

AUFBAUANLEITUNG

„Glaselement CasaNova“

- Ⓜ GB Assembly manual for “glass element CasaNova”
- Ⓜ FR Notice de montage du “élément vitré CasaNova”
- Ⓜ NL Opbouwbeschrijving voor “Glaselement CasaNova”
- Ⓜ ES Instrucciones de montaje de “Elemento de cristal CasaNova”
- Ⓜ IT Istruzioni di montaggio “elemento in vetro CasaNova”
- Ⓜ DK Monteringsvejledning for “glaselement CasaNova”
- Ⓜ SE Monteringsanvisning för “glaselement CasaNova”
- Ⓜ NO Monteringsveiledning for rampe for “glass element CasaNova”
- Ⓜ PL Instrukcja montażu “element szklany CasaNova”
- Ⓜ SK Montážny návod pre “Sklenený prvok CasaNova”
- Ⓜ SI Priročnik za montažo “steklen element CasaNova”
- Ⓜ CZ Montážní manual pro “Skleněný prvek CasaNova”
- Ⓜ HU Felépítési útmutató “Üvegelem CasaNova”
- Ⓜ HR Priručnik za montažu za “sastavni dio stakla CasaNova”



FR
DONNEZ
OU
RECYCLEZ



ASSOCIATION

OU



MAGASIN

OU



DÉCHÈTERIE

Adresses sur quefairedemesdechets.fr







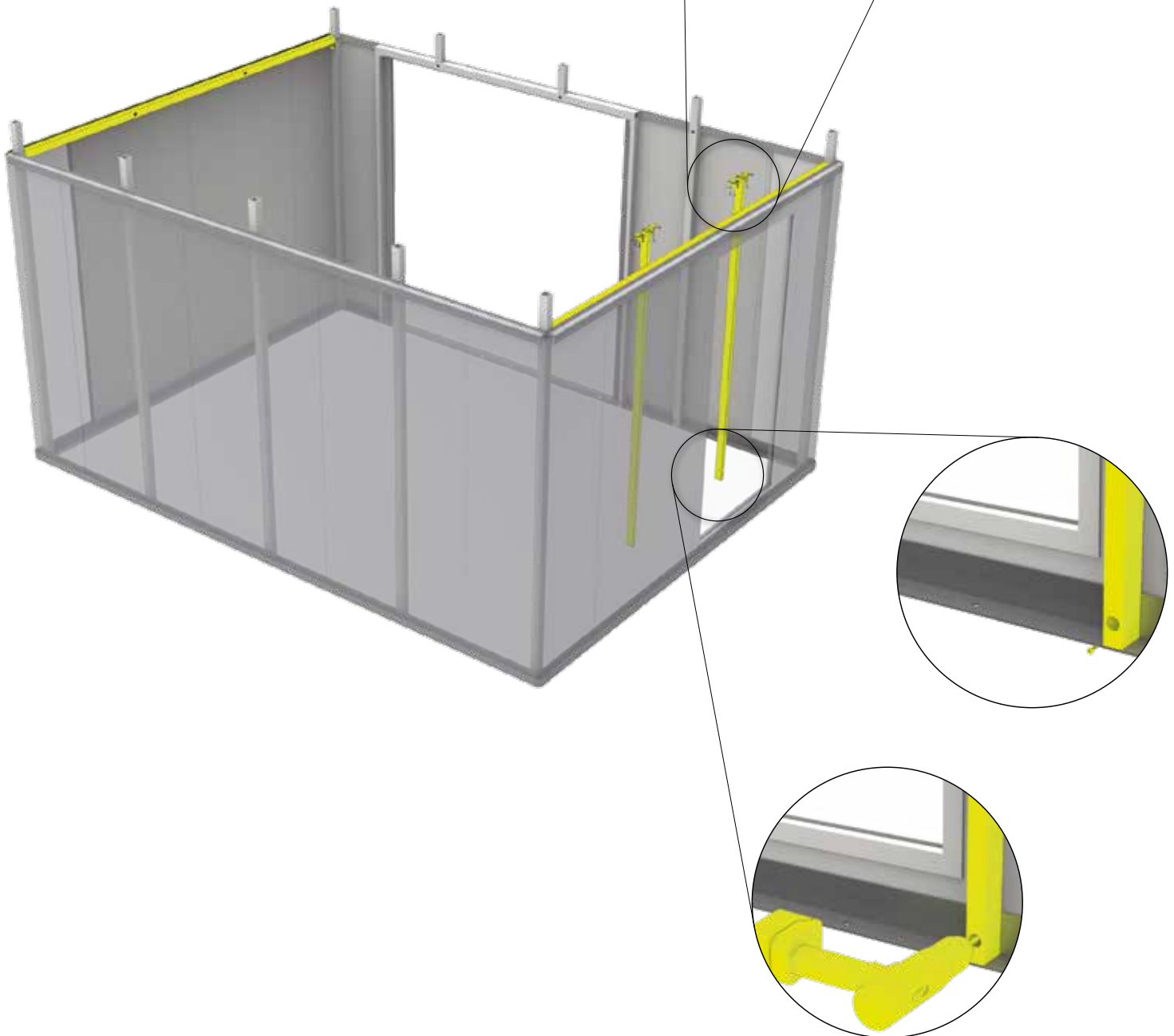
QUALITY FROM AUSTRIA

1.

Einbausituation vorne

Assembly situation in the front - Assemblage vue de devant - aanzicht inbouw voorkant - Montaje en la parte delantera - Montaggio frontale - Indbygningsituation i front











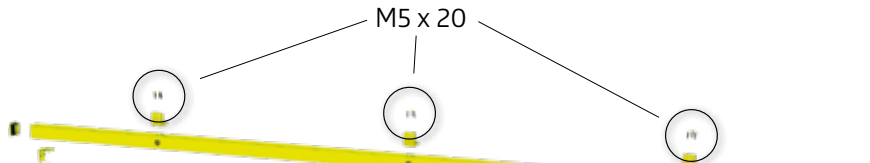
	1x		2x		4x
	2x		3x		6x
	3x		4x		8x
	18x				
	27x				
	36x				

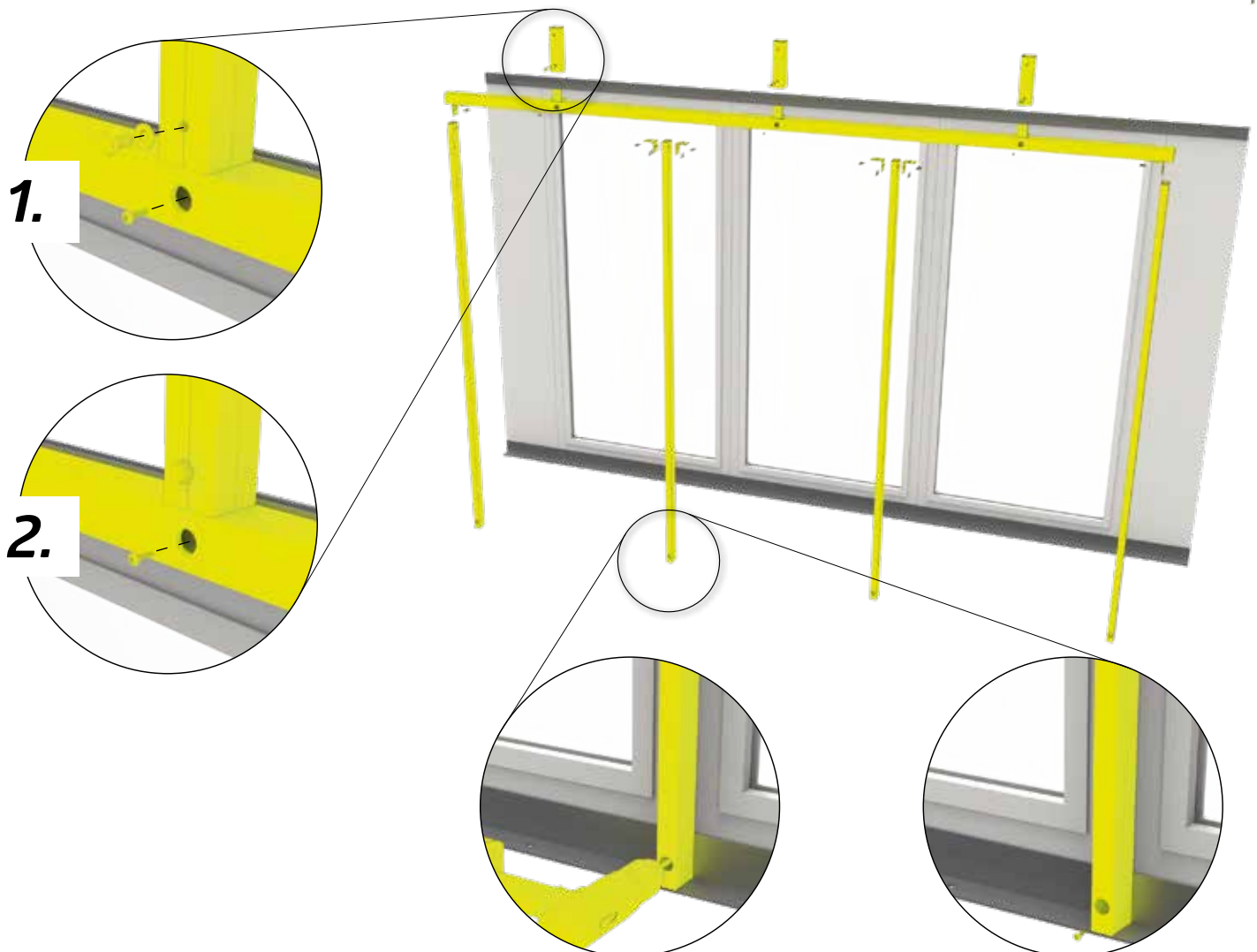


2.

Einbausituation seitlich

Assembly situation at the side - Assemblage vue de côté - aanzicht zijkant - Montaje en el lateral -
 Montaggio laterale - Indbygningsituation i side











	1x		2x		2x
	2x		3x		4x
	3x		4x		6x
	4x		5x		8x
	5x		6x		10x
	1x		1x		1x
	2x		2x		1x
	3x		3x		1x
	4x		4x		1x
	5x		5x		1x
4.8 x 19 	11x	M8 x 16 	1x		2x
	21x		2x		2x
	31x		3x		2x
	41x		4x		2x
	51x		5x		2x
M5 X 20 	3x				
	6x				
	9x				
	12x				
	15x				

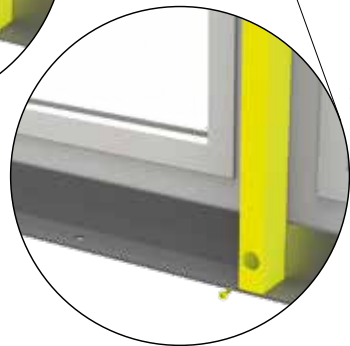
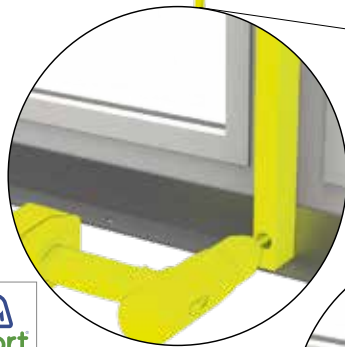
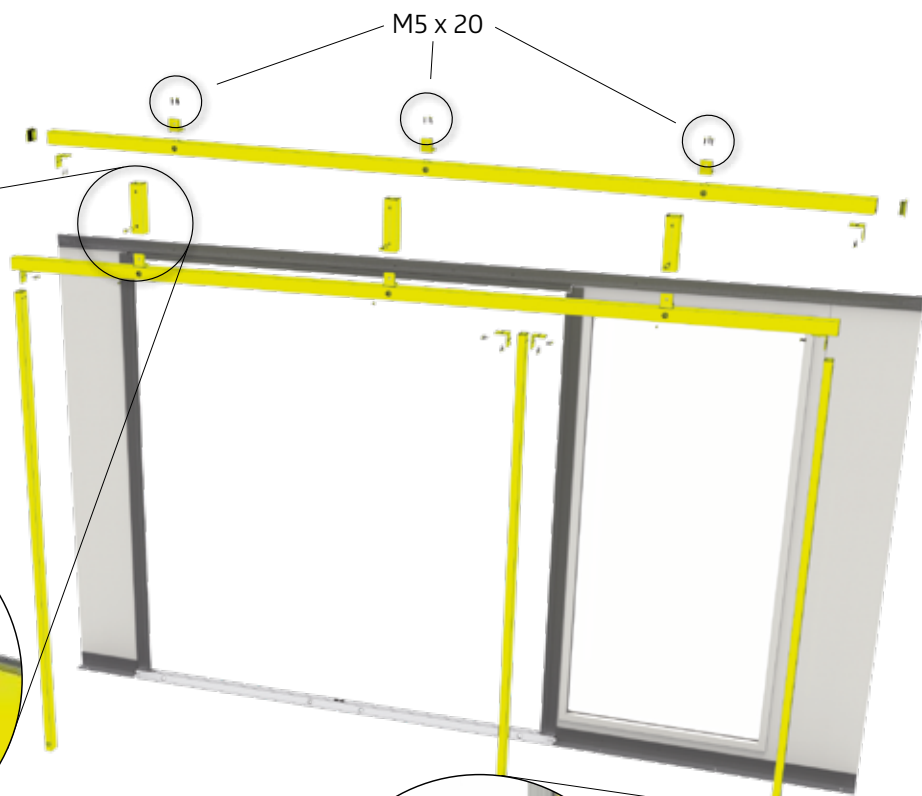
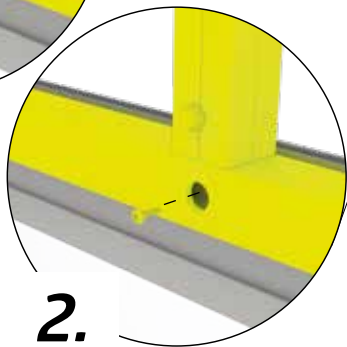
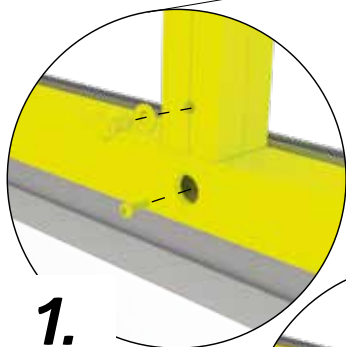


3.

Einbausituation seitlich neben Tür

Assemlage vue de côté près de la porte - Assemblage vue de côté près de la porte - aanzicht zijkant naast de deur - Montaje en el lateral junto a la puerta - Montaggio laterale accanto alla porta - Indbygningssituation ved siden af dør

	1x		3x		4x
	2x		4x		6x
	3x		5x		8x
	4x		6x		10x
	2x		2x		1x
	3x		3x		1x
	4x		4x		1x
	5x		5x		1x
4,8 x 19 	21x	M8 x 16 	2x		2x
	31x		3x		2x
	41x		4x		2x
	51x		5x		2x
M5 x 20 	6x				
	9x				
	12x				
	15x				



Biohort GmbH
 Pürnstern 43, 4120 Neufelden, Österreich
 Tel.: +43-7282-7788-0
 E-Mail: office@biohort.at, www.biohort.com

Kontrollnummer:
 Control-number / Contrôle-Qualité / Controlo numer:



Bei Reklamationen bitte anführen:
 Kontrollnummer und Artikelnummer des reklamierten Teils.

GB: In case of complaint please indicate the control-number and the number of the item, which is subject of complaint.

F: Pour toutes réclamations: prière de joindre le numéro de contrôle et le numéro d'article de la pièce litigieuse.

NL: Bij reclamaties svp doorgeven: controlo numer en artikelnummer van het desbetreffende onderdeel.