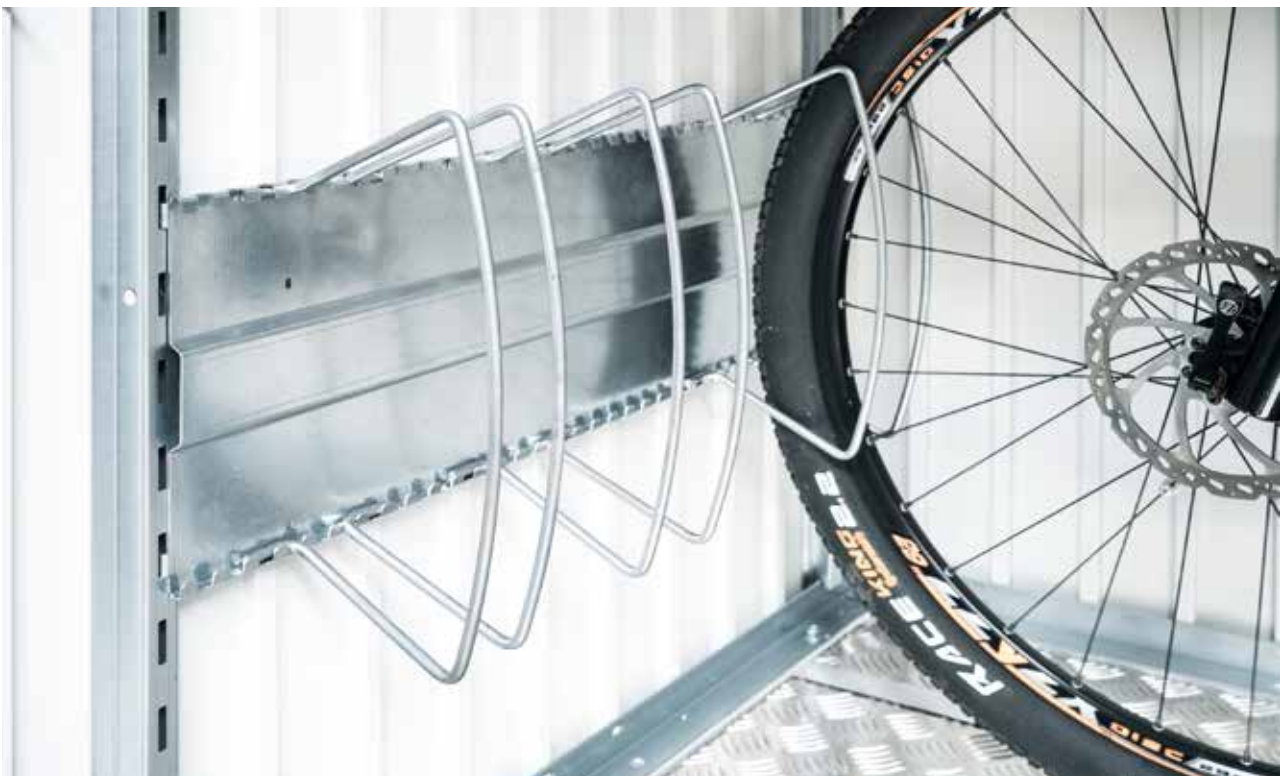
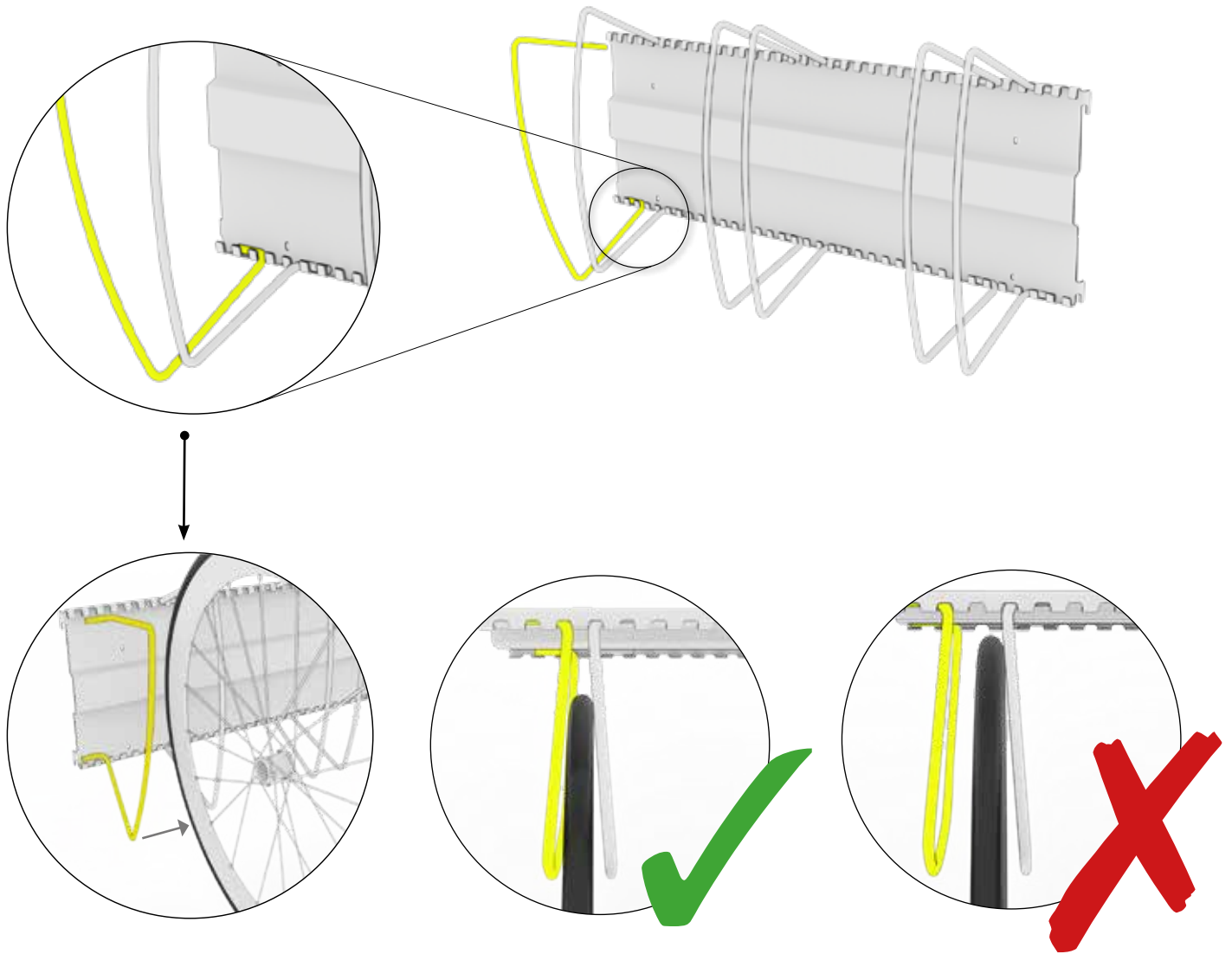


EINBAUANLEITUNG Fahrradständer „BikeHolder“

- Ⓜ GB Assembly manual for bicycle holder “BikeHolder“
- Ⓜ FR Notice de montage du râtelier “BikeHolder“
- Ⓜ NL Opbouwbeschrijving voor fietsenhouder “BikeHolder“
- Ⓜ ES Instrucciones de montaje de soporte para bicicletas “BikeHolder“
- Ⓜ IT Istruzioni di montaggio rastrelliera per bicicletta “BikeHolder“
- Ⓜ DK Monteringsvejledning for cykelstativ “BikeHolder“
- Ⓜ SE Monteringsanvisning för cykelhållare “BikeHolder“
- Ⓜ NO Monteringsanvisning for sykkelholder “BikeHolder“
- Ⓜ PL Instrukcja montażu stojak rowerowy “BikeHolder“
- Ⓜ SK Montážny návod pre Stojan na bicykle “BikeHolder“
- Ⓜ SI Priročnik za montažo stojalo za kolesa “BikeHolder“
- Ⓜ CZ Montážní návod pro Stojan na kola “BikeHolder“
- Ⓜ HU Felépítési útmutató Kerékpártartó állvány “BikeHolder“
- Ⓜ HR Priručnik za montažu za Držač za bicikle “BikeHolder“

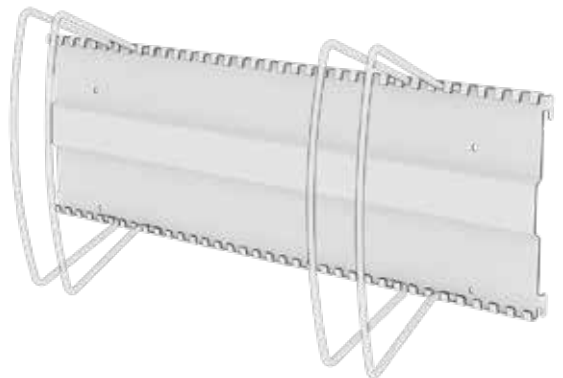
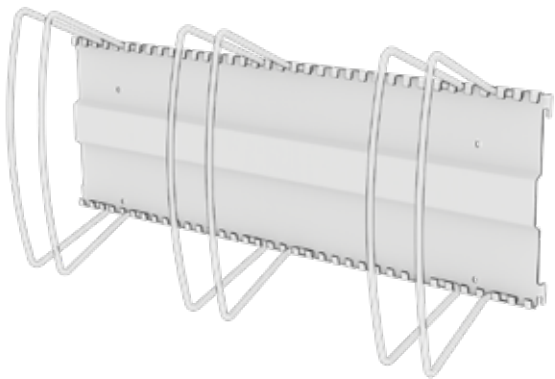


1.

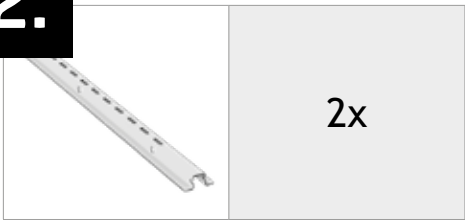


HighLine® AvantGarde® Panorama® Europa

StoreMax 190 Highboard 200

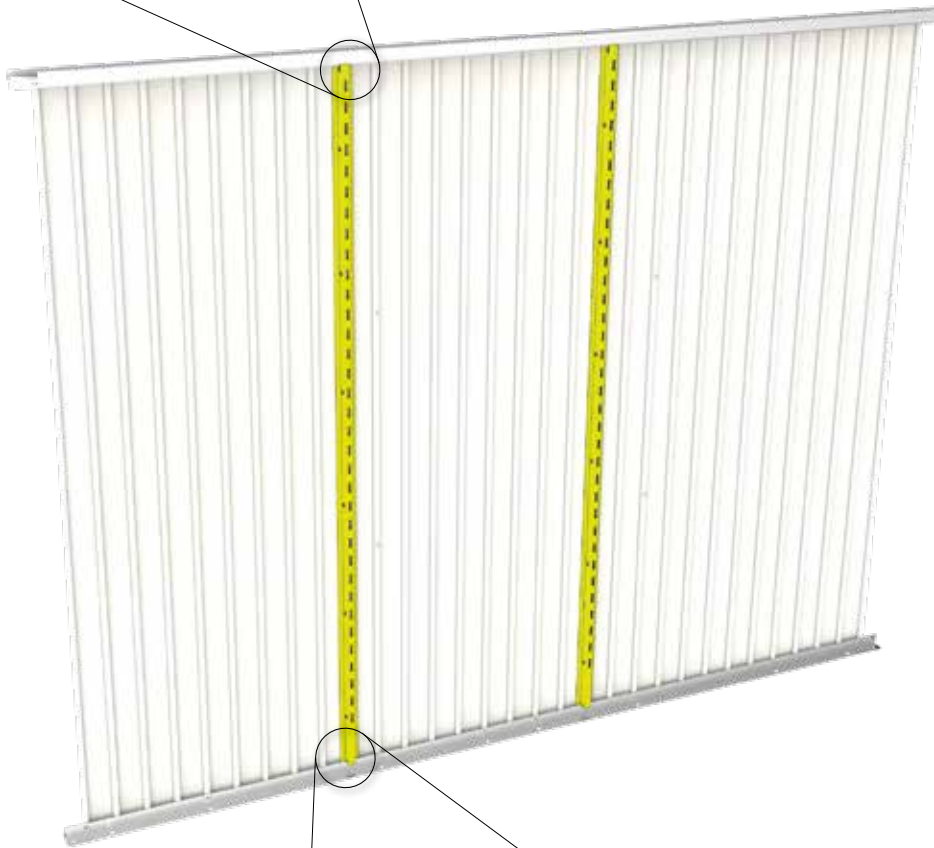
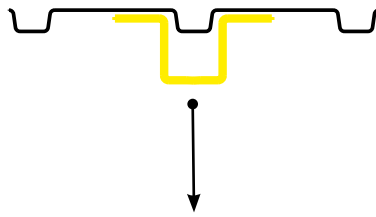
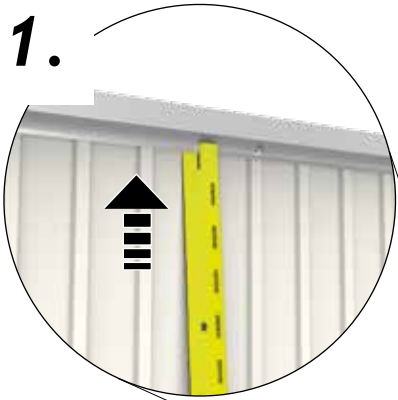


2.

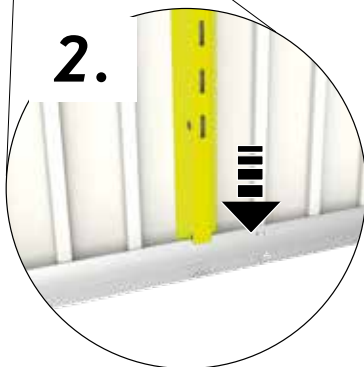


HighLine® AvantGarde® Panorama® Europa

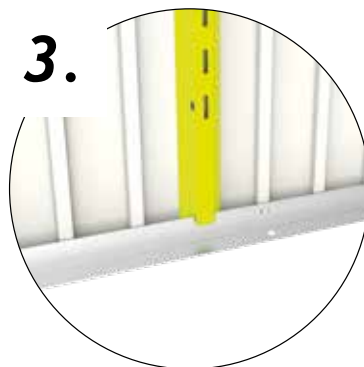
1.



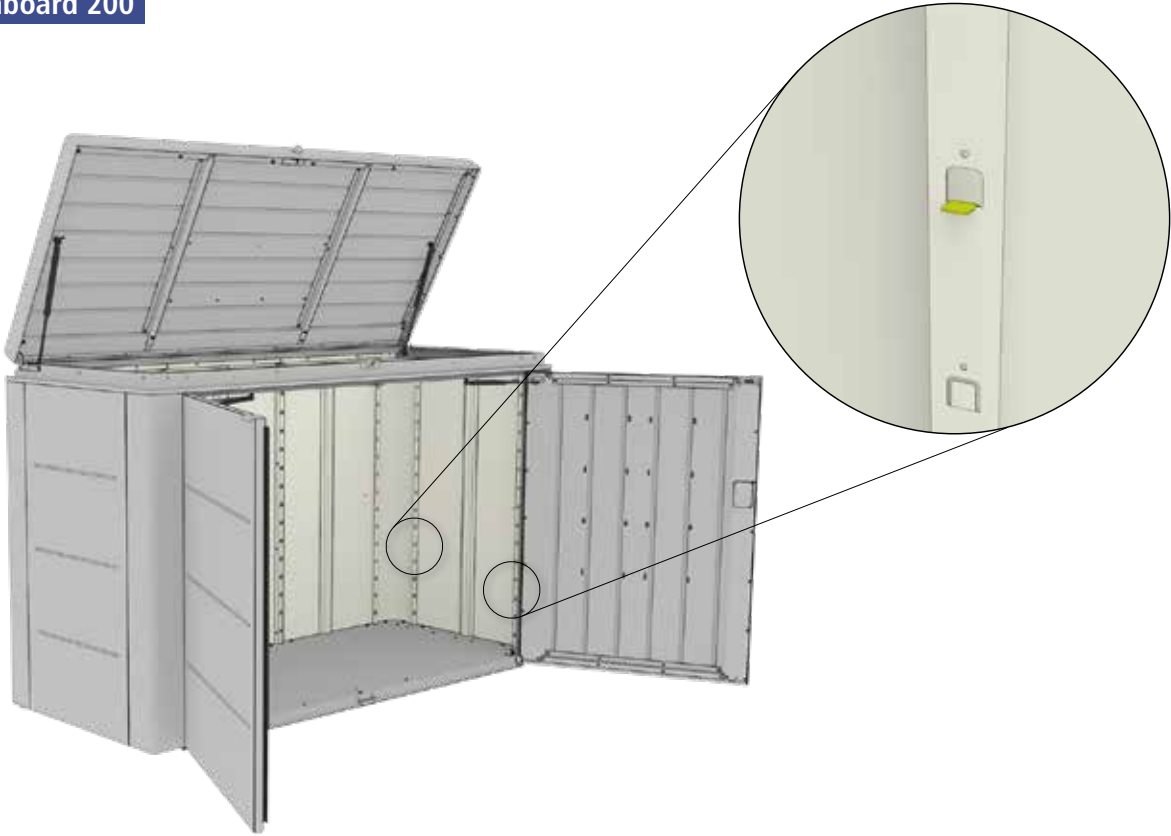
2.



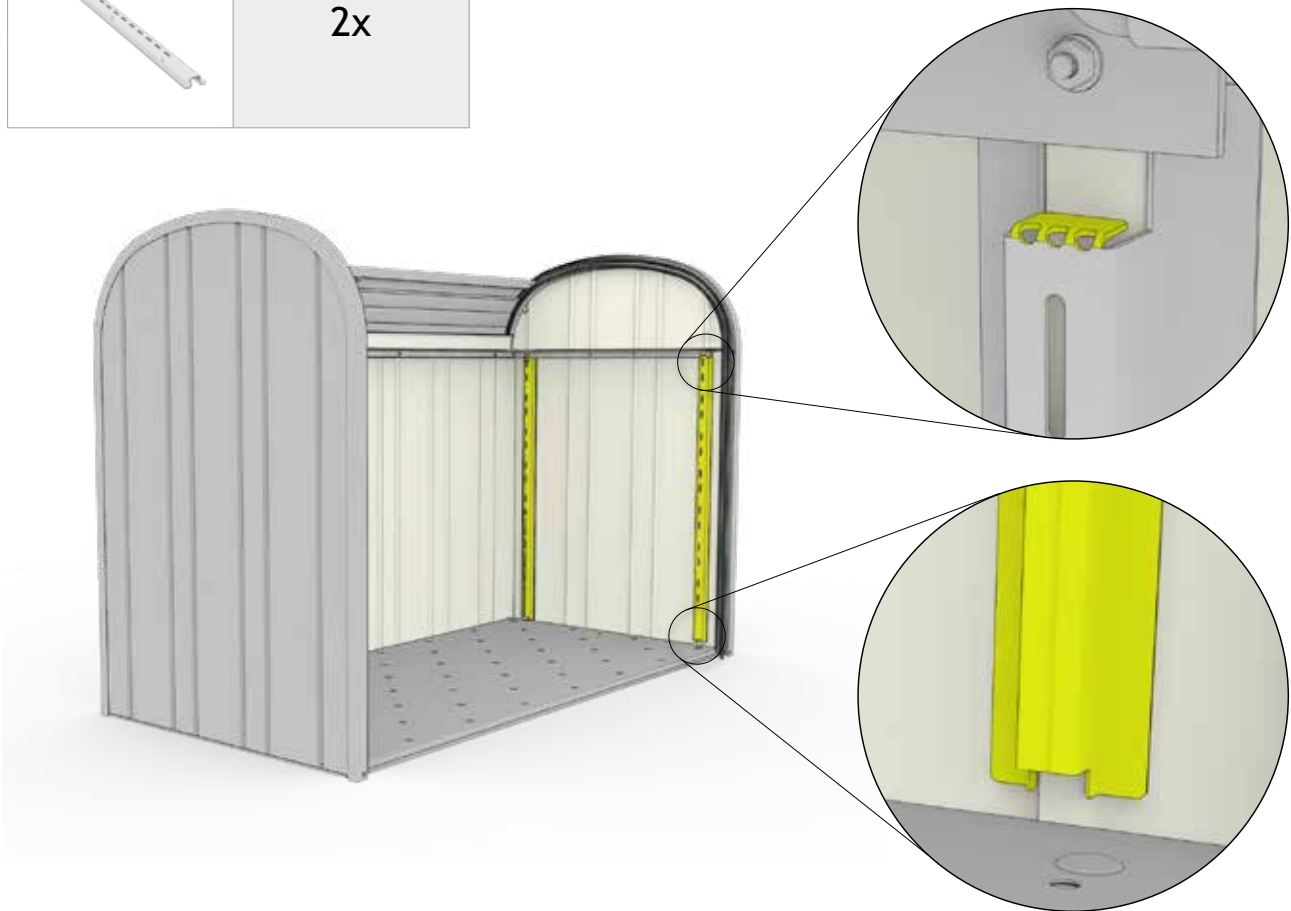
3.



Highboard 200



StoreMax 190



3.



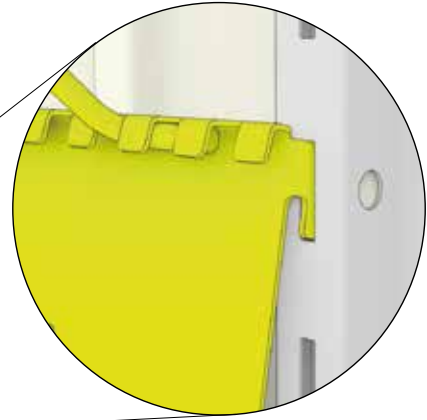
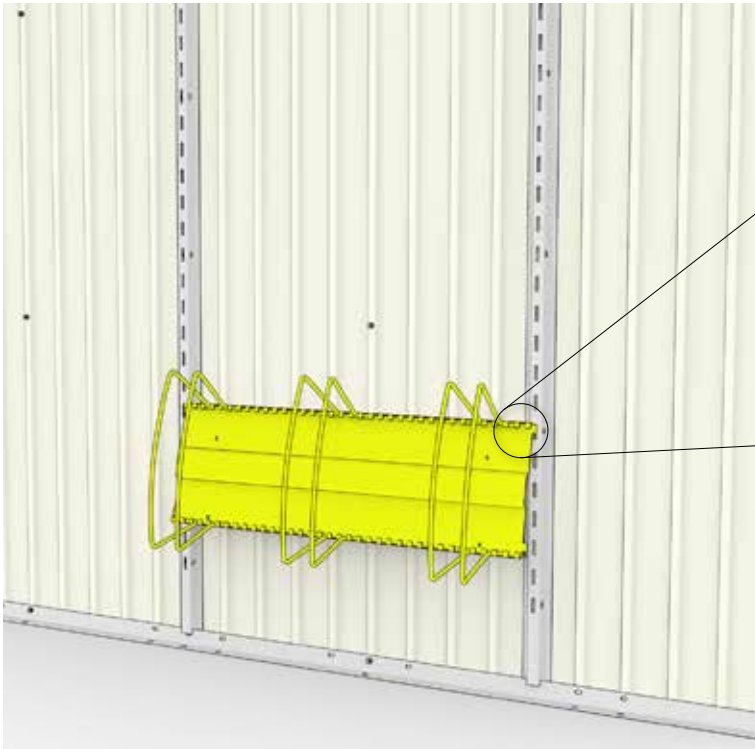
2x

HighLine®

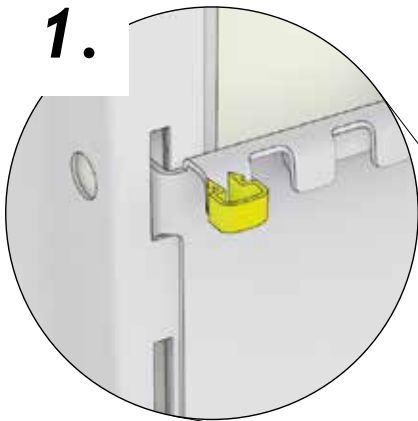
AvantGarde®

Panorama®

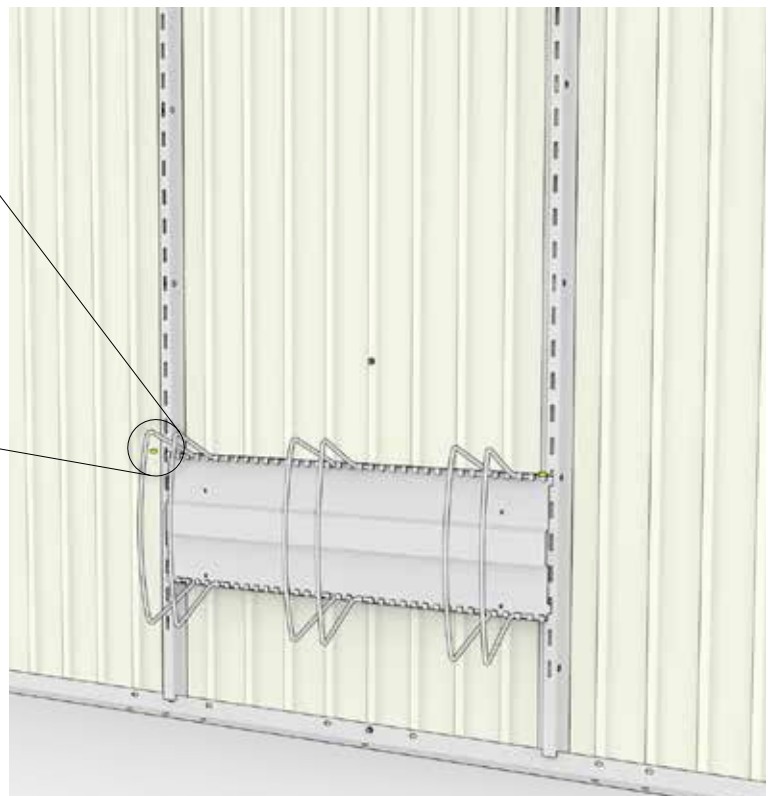
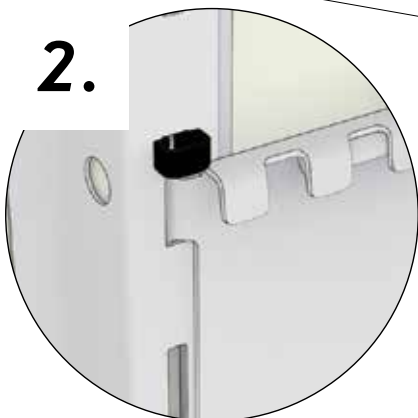
Europa




1.

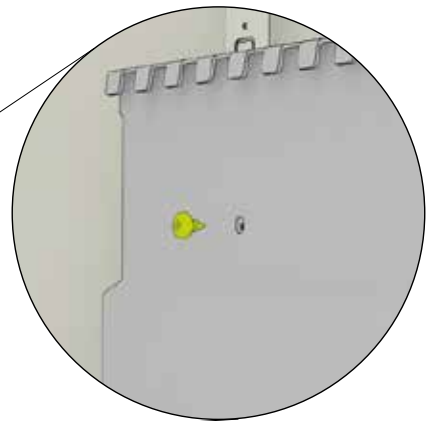
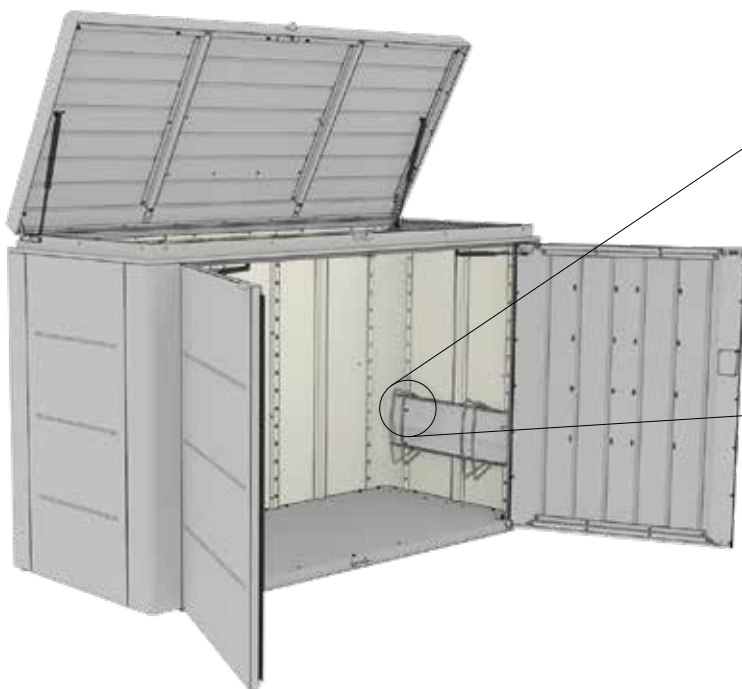
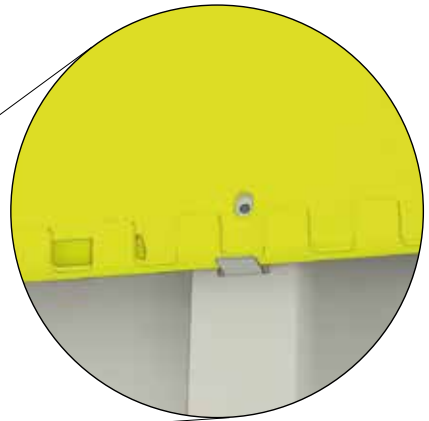
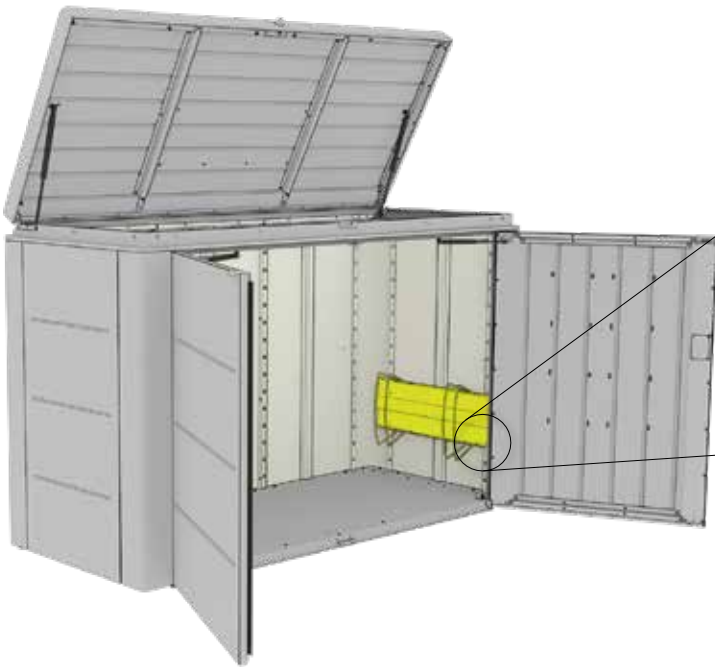


2.



Highboard 200

4,8 x 9,5		4x
-----------	---	----

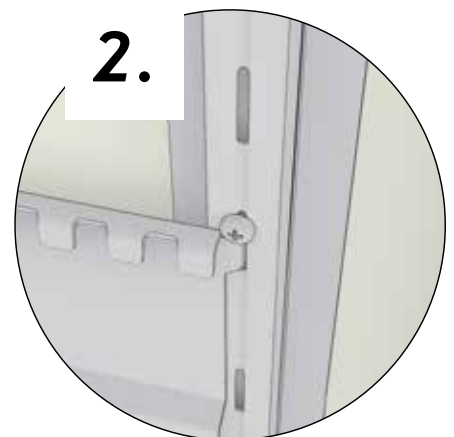
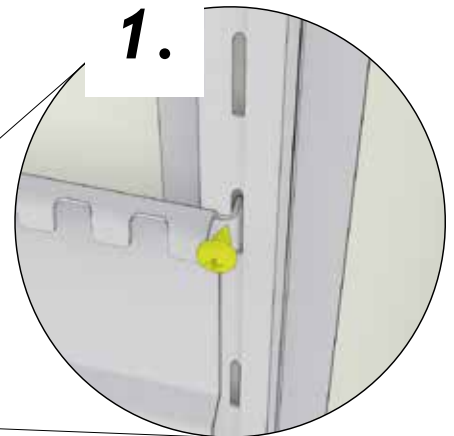
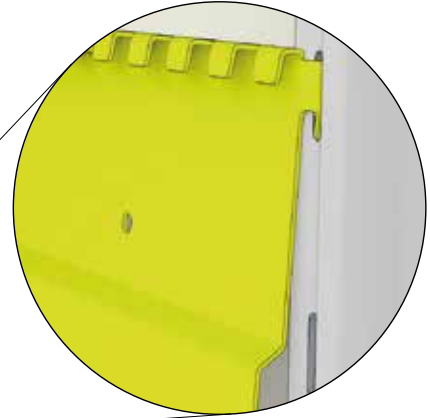
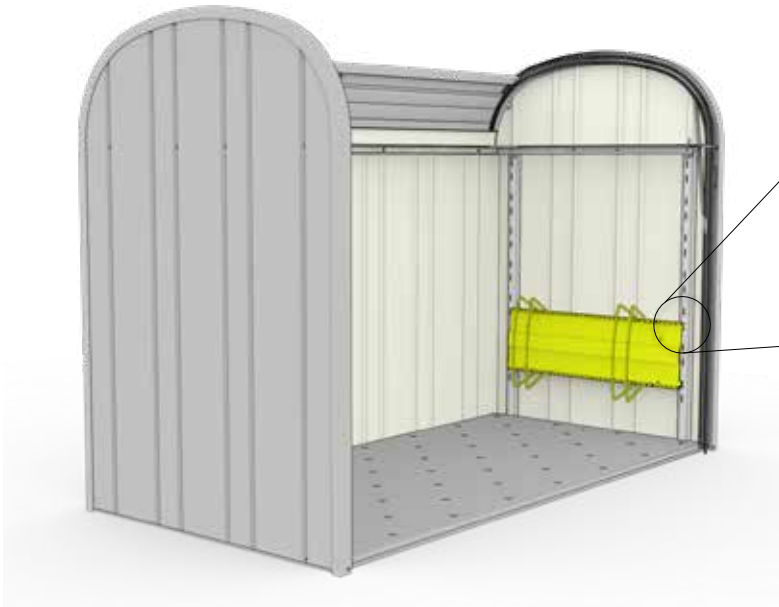


StoreMax 190

4,8 x 9,5



2x





GERÄTEHÄUSER – Setzen Sie auf Qualität & Langlebigkeit
GARDEN SHEDS – rely on quality & longevity



GARTENBOXEN – Outdoorboxen für Garten, Terrasse & Co.
OUTDOOR BOXES – outdoor boxes for garden, patio & etc.



FAHRRAD-GARAGEN – Fahrräder, Roller & Co. sicher verstaut
BICYCLE STORAGE – bicycles, scooters & etc. safely stowed



MÜLLTONNEN-BOXEN – Stylish, praktisch & wartungsfrei
DUSTBIN STORAGE – stylish, practical & maintenance free



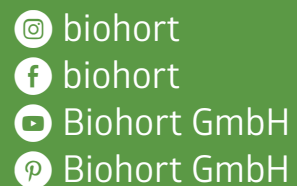
GARTEN-HELPER – Gartendesign in Bestform
GARDENING HELPERS – garden design at its best



Biohort steht für
„LEBEN IM GARTEN“

Biohort stands for
„LIFE IN THE GARDEN“

follow us:



Biohort GmbH
 Pürnstein 43, 4120 Neufelden, Österreich
 +43 7282 / 7788 0
 E-Mail: office@biohort.at
 www.biohort.com



Adresses sur quefairedemesdechets.fr