

# AUFBAUANLEITUNG Gerätehaus „Europa“



- Ⓜ Assembly manual for garden shed “Europa“
- Ⓜ Notice de montage pour l’abri de jardin “Europa“
- Ⓜ Opbouwbeschrijving berging “Europa“
- Ⓜ Instrucciones de montaje de la caseta “Europa“
- Ⓜ Istruzioni di montaggio Casetta portattrezzi “Europa“
- Ⓜ Monteringsvejledning for redskabsskuret “Europa“
- Ⓜ Monteringsanvisning för “Europa” redskapsbod
- Ⓜ Monteringsanvisning for boden “Europa“
- Ⓜ Instrukcja montażu domku ogrodowego „Europa“
- Ⓜ Montážny návod pre záhradný domček „Europa“
- Ⓜ Priročnik za montažo vrtne lope „Europa“
- Ⓜ Montážní návod pro zahradní domek „Europa“
- Ⓜ Felépítési útmutató „Europa“ szerszámok házhoz
- Ⓜ Priručnik za montažu vrtne kuće „Europa“
- Ⓜ Manual asamblare pentru casa de gradina „Europa“



 100% MADE IN AUSTRIA

# WICHTIGE PUNKTE FÜR DEN AUFBAU!



**VORLIEGENDE AUFBAUANLEITUNG ZEIGT DEN ZUSAMMENBAU VON GERÄTEHAUS „EUROPA“ GRÖSSE „3“; SIE GILT SINNGEMÄSS AUCH FÜR ALLE ANDEREN GRÖSSEN. FÜR EINIGE MONTAGESCHRITTE BENÖTIGEN SIE 1 BIS 2 HELFER.**

- GB** Important details regarding assembly! This assembly manual shows the erection of the garden shed model "Europa" size "3"; in the general sense it is valid for all sizes. For several assembly steps additional assistance of 1 or 2 persons will be required.
- FR** Points importants lors du montage! Cette notice de montage décrit l'assemblage de l'abri "Europa" taille « 3 »; celle-ci est valable pour toutes les tailles. Pour certaines étapes, demandez l'aide d'une ou deux personnes.
- NL** Belangrijke punten voor de montage! Deze montage instructies hebben betrekking op de opbouw van de "Europa", grootte 3. De instructies zijn van toepassing op alle maten. Voor enkele montage stappen heeft u 1 of 2 extra mensen nodig.
- ES** Notas importantes para el montaje! Estas instrucciones muestran el montaje de la caseta "Europa" en tamaño 3; Son válidas para todos los tamaños. Es recomendable realizar el montaje entre dos o tres personas.
- IT** Indicazioni importanti per il montaggio! Le seguenti istruzioni di montaggio fanno riferimento all'assemblaggio di "Europa" misura "3"; in senso generale è valido per tutte le misure. Per alcune fasi di assemblaggio vi serviranno 1 - 2 aiutanti.
- DK** Vigtige punkter ved samling! Samlemanualen viser opsætningen af havekur modellen "Europa" str. "3"; fremgangsmåde er også tilsvarende for øvrige størrelser. Ved flere punkter af opsætningen er yderligere hjælp påkrævet af 1 eller 2 personer.
- SE** Dessa monteringsanvisningar visar hur Europa storlek „3“ monteras. Anvisningarna gäller på motsvarande sätt för storlek 1, 2, 2A, 4, 4A, 5, 6, och 7. För vissa monteringssteg behöver du 1 till 2 medhjälpare.
- NO** Denne monteringsanvisningen viser montering av boden "Europa" størrelse "3"; den er også gyldig for størrelse "1", "2", "2A", "4", "4A", "5", "6" og "7" For flere monteringsstrinn vil det være nødvendig med ytterligere assistanse fra 1 eller 2 personer.
- PL** Niniejsza instrukcja wskazuje sposób montażu domku Europa wielkość 3. Pozostałe wielkości - 1, 2, 2A, 4, 4A, 5, 6 i 7 - analogicznie. Może być konieczna pomoc drugiej osoby.
- SK** Táto montážna príručka popisuje stavbu záhradného domčeka „Europa“ veľkosti „3“; platí aj pre veľkosti „1“, „2“, „2A“, „4“, „4A“, „5“, „6“ a „7“. Pri niekoľkých montážnych krokoch bude potrebné ďalšie pomoc 1 alebo 2 osôb.
- SI** Ta priročnik za montažo prikazuje postavitev vrtno lope model "Europa" velikosti "3"; velja tudi za velikosti "1", "2", "2A", "4", "4A", "5", "6" in "7". Za več korakov sestavljanja bo potrebna dodatna pomoč 1 ali 2 oseb.
- CZ** Tato montážní příručka popisuje stavbu zahradního domku „Europa“ velikosti „3“; platí také pro velikost „1“, „2“, „2A“, „4“, „4A“, „5“, „6“ a „7“. U několika montážních kroků bude zapotřebí další pomoc 1 nebo 2 osob.
- HU** Ez a szerelési útmutató a "Europa" 3 méretű ház összeszerelését mutatja; ez értelemszerűen a „1, 2, 2A, 4, 4A, 5, 6, 7“ méretekre is vonatkozik. Néhány összeszerelési lépéshez 1-2 fő segítségére lesz szüksége.
- HR** Ovaj priručnik za montažu prikazuje postavljanje vrtno kuće modela „Europa“ veličine „3“; vrijedi i za veličine „1“, „2“, „2A“, „4“, „4A“, „5“, „6“ i „7“. Za nekoliko koraka montaže bit će potrebna dodatna pomoć 1 ili 2 osobe.
- RO** Detalii importante pentru asamblare! Acest manual de asamblare arata montajul pentru "Europa" marime "3"; este valabil si pentru marimile "1, 2, 2A, 4, 4A, 5, 6, 7". Pentru anumiti pasi de asamblare sunt necesare una sau doua persoane in plus pentru ajutor.

## VERWENDEN SIE BEI DER MONTAGE ARBEITSHANDSCHUHE! UM KRATZER ZU VERMEIDEN, VERWENDEN SIE BITTE GEEIGNETE UNTERLAGEN!

- GB** Wear working gloves! Please use a suitable underlay to avoid scratches!
- FR** Portez des gants de travail! Pour éviter les rayures, utilisez les supports appropriés!
- NL** Handschoenen gebruiken! Om krassen te voorkomen raden wij u aan er iets onder te leggen!
- ES** Utilice unos guantes de trabajo. Por favor, coloque en el suelo una base protectora adecuada para evitar posibles arañazos.
- IT** Utilizzare guanti da lavoro. Utilizzare una base adatta per evitare graffi!
- DK** Brug arbejdshandsker! Benyt venligst et passende underlag for at undgå skrammer!
- SE** Använd arbetshandskar under monteringen! Använd lämpliga underlag för att undvika repor!
- NO** Bruk arbeidshansker! Bruk et passende underlag for å unngå riper!
- PL** Podczas montażu proszę używać rękawice ochronne. Chronić powierzchnię lakierowaną przed zarysowaniami.
- SK** Používajte pracovné rukavice! Prosím, použite vhodnú podložku, aby ste zabránili poškrábaniu!
- SI** Uporabite delovne rokavice! Uporabite ustrezno podlago, da se izognete praskam!
- CZ** Při montáži používejte pracovní rukavice! Použijte vhodné podložky, abyste se vyhnuli poškrábání!
- HU** Szerelésnél használjon védőkesztyűt! A karcolások elkerülése érdekében használjon megfelelő alátétetket!
- HR** Nosite radne rukavice! Potrijebite odgovarajuće podlago, da se izognete praskam!
- RO** Purtati manusile de protectie! Va rog sa folositi o baza potrivita pentru a evita zgarieturile!



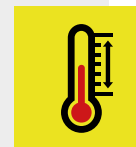
## ACHTEN SIE AUF EINE STURMSICHERE BODENVERANKERUNG UND VERSPERREN SIE DIE TÜREN! NICHT BEI WIND AUFBAUEN!

- (GB)** Please make sure the product is anchored in a storm-proof manner and lock the doors! Do not assembly in windy condition!
- (FR)** Veillez à ce que le sol soit ancré de manière à résister aux tempêtes et verrouillez les portes! Ne pas procéder au montage dans des conditions venteuses !
- (NL)** Zorg voor een stormbestendige bodem verankering en vergrendel de deuren! Niet opbouwen in winderige omstandigheden!
- (ES)** Asegúrese de que el suelo cuente con un anclaje a prueba de tormentas y cierre las puertas. ¡No se instalen en condiciones de viento!
- (IT)** Assicuratevi che il pavimento sia ancorato a prova di tempesta e chiudete a chiave le porte! Non montare in condizioni di vento!
- (DK)** Vær opmærksom på at produktet forankres stormsikkert samt at dør er aflåst! Bør ikke monteres ved kraftig vind!
- (SE)** Se till att markförankringen är stormsäker och lås dörrar! Genomför inte monteringen när det blåser!
- (NO)** Forsikre deg om at produktet er ordentlig forankret på en storm sikker måte og lås dørene! Ikke monter når det blåser mye!
- (PL)** Zwróć uwagę na wiatroodporne zakotwiczenie w ziemi i zamykaj drzwi! Nie montować przy silnym wietrze!
- (SK)** Dbajte na podlahové ukotvenie proti víchrici a zaistite dvere! Nerobte montáž pri vetre!
- (SI)** Prepričajte se, da je izdelek zasidran zaradi neviht in zaklepajte vrata! Ne sestavljajte v vetrovnem stanju!
- (CZ)** Zkontrolujte podlahové ukotvení odolné proti bouři a zamkněte dveře! Nenechávejte ve větru otevřené a nezajištěné!
- (HU)** Figyeljen a padló viharbiztos rögzítésére, valamint az ajtók és a tető zárhatóságára! Ne szélben építse fel!
- (HR)** Molimo osigurajte da je proizvod usidren na oluju i zaključajte vrata! Ne montirajte u vjetrovitom stanju!
- (RO)** Va rog sa va asigurati ca produsul este ancorat impotriva furtunii si incuiati usile! Nu asamblati in conditii de vant!



## ACHTUNG: IM SOMMER KÖNNEN IM INNENRAUM SEHR HOHE TEMPERATUREN ENTSTEHEN!

- (GB)** Attention: during the summer high temperature might arise in the interior.
- (FR)** Attention: En été la température à l'intérieur de l'abri peut être élevée!
- (NL)** Let op: in de zomer kunnen in de berging zeer hoge temperaturen bereikt worden.
- (ES)** Tenga en cuenta que en el verano las temperaturas en el interior pueden ser altas.
- (IT)** I dadi devono essere serrati a fondo soltanto alla fine del montaggio!
- (DK)** Attention: Si prega di prendere nota che in estate si possono essere temperature molto elevate all'interno.
- (SE)** På sommaren kan mycket höga temperaturer uppstå inne i redskapsboden!
- (NO)** OBS: om sommeren kan det oppstå høy temperatur inne i produktet.
- (PL)** Uwaga: latem temperatura wewnątrz może wysoko wzrosnąć!
- (SK)** Pozor: v lete môže v interiéri dôjsť k zvýšeniu teploty.
- (SI)** Pozor: poleti se lahko v notranjosti pojavi visoka temperatura.
- (CZ)** Pozor: v létě může v interiéru dojít ke zvýšení teploty.
- (HU)** FIGYELEM: Nyáron a tárolók belsejében nagyon magas lehet a hőmérséklet!
- (HR)** Pažnja: tijekom ljeta u unutrašnjosti se može pojaviti visoka temperatura.
- (RO)** Atentie: in timpul verii in interior temperatura poate fi ridicata.



## GRÖSSENABHÄNGIGER MONTAGESCHRITT!

Arbeitsschritte, die rot eingrahmt sind, zeigen den Zusammenbau eines größenabhängigen Montageschrittes.

- (GB)** Size-Dependent assembly step! Assembly steps that are framed in red show the assembly of a size-dependent assembly step
- (FR)** L'étape d'assemblage dépend de la taille de l'abri! Les étapes de montage encadrées en rouge sont des étapes de montage qui dépendent de la taille.
- (NL)** Montage stap afhankelijk van de grootte! In rood omkaderde montage stappen zijn niet voor alle maten van toepassing.
- (ES)** Paso de montaje dependiente del tamaño de la caseta! Los pasos de trabajo enmarcados en rojo muestran el montaje de un paso de montaje dependiente del tamaño.
- (IT)** Misura-dipendente fase di montaggio! Le fasi di lavoro incorniciate in rosso mostrano l'assemblaggio di una fase di assemblaggio dipendente dalle dimensioni.
- (DK)** Størrelses-afhængig montage skridt! Monteringsstrin, der er indrammet i rødt, viser samlingen af et størrelsesafhængigt samlingsstrin
- (SE)** Storleksberoende monteringssteg! Monteringssteg som är inramade i rött visar monteringen av ett storleksberoende monteringssteg
- (NO)** Størrelsesavhengig monteringsstrinn! Monteringsstrinn som er innrammet i rødt viser monteringen av et størrelsesavhengig monteringsstrinn
- (PL)** Sposób montażu zależny od wielkości. Wskazówki, które są obramowane na czerwono, pokazują kroki montażowe w zależności od rozmiaru
- (SK)** Montážny krok závislý od veľkosti! Pracovný postup orámovaný červenou farbou znázorňuje montáž montážneho kroku závislého od veľkosti.
- (SI)** Korak montaže odvisen od velikosti! Koraki montaže, ki so uokvirjeni z rdečo barvo, prikazujejo sestavo koraka montaže, ki je odvisen od velikosti
- (CZ)** Montážní krok závislý na velikosti! Červené orámování znázorňuje sestavení montážního postupu v závislosti na velikosti.
- (HU)** Mérettől függő összeszerelési lépés! A piros kerettel ellátott munkalépések egy mérettől függő munkalépés elvégzését jelölik.
- (HR)** Korak sklopa ovisno o veličini! Koraci montaže koji su uokvirjeni crvenom bojom, prikazuju sastavljanje koraka montaže koji ovisi o veličini
- (RO)** Pas de asamblare în funcție de mărimea produsului! Pașii de asamblare marcați cu roșu indică asamblarea anumitor componente în funcție de mărimea produsului.



## OPTIONALES ZUBEHÖR - SYMBOL!

Arbeitsschritte, die blau eingerahmt sind, zeigen den Einbau eines optionalen Zubehörteils.

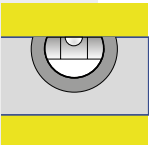
- (GB)** Symbol of optional accessories: Blue framed assembly steps show the installation of optional accessories.
- (FR)** Accessoires en option-Symbole: La trame entourée en bleu indique une étape avec accessoires en option. A réaliser uniquement si vous avez commandé cet accessoire.
- (NL)** Extra Toebehoor: Montagestappen met een blauwe rand betreffen de inbouw van extra toebehoor.
- (ES)** Accesorio opcional – símbolo: Los pasos de montaje que se encuentran enmarcados en azul muestran el montaje de una pieza de un accesorio opcional.
- (IT)** Simbolo per accessori opzionali: Le fasi del montaggio incorniciate in colore azzurro mostrano l'installazione di un accessorio opzionale.
- (DK)** Symbol for ekstra udstyr: Blåt indrammet samletrin viser installationen af ekstraudstyr.
- (SE)** Symbol för extra tillbehör: Arbetssteg som är inramade i blått visar hur ett valfritt tillbehör installeras.
- (NO)** Symbol for tilleggsutstyr: Blå innrammede monteringsstrinn viser installasjonen av ekstrautstyr.
- (PL)** Wyposażenie dodatkowe - symbol: Czynności w niebieskiej ramce dotyczą elementów wyposażenia dodatkowego.
- (SK)** Symbol voliteľného príslušenstva: Montážne kroky v modrom rámečku ukazujú inštaláciu voliteľného príslušenstva.
- (SI)** Simbol dodatne opreme: Montažni koraki v modrem okvirju prikazujejo namestitve dodatne opreme.
- (CZ)** Symbol volitelného příslušenství: Montážní kroky v modrém rámečku ukazují instalaci volitelného příslušenství.
- (HU)** Opcionális tartozék – szimbólum: A kékkel bekeretezett munkafolyamatok az opcionális tartozék beépítését jelölik.
- (HR)** Simbol dodatne opreme: Montažni koraci u plavom okviru ukazuju na ugradnju dodatne opreme.
- (RO)** Simbol accesorii optionale: Pasii de asamblare marcati cu albastru indica instalarea accesorilor optionale.



## WASSERWAAGEN - SYMBOL!

Betreffendes Einbauteil mit der Wasserwaage ausrichten.

- (GB)** Symbol of spirit level: Align the respective parts by using the spirit level.
- (FR)** Symbole niveau à bulle: Lorsque ce symbole apparaît, vous devez ajuster l'élément à l'aide d'un niveau à bulle.
- (NL)** Waterpas – symbol: Bij montagestappen waar dit symbool bijstaat is het noodzakelijk het betreffende onderdeel waterpas in te bouwen.
- (ES)** Símbolo del nivelador: Indica que se debe ajustar y centrar la pieza con la ayuda de un nivelador.
- (IT)** Simbolo di livella a bolla d'aria: Allineare il componente in questione con l'ausilio di una livella a bolla d'aria.
- (DK)** Symbol for vaterpas: Juster de respektive dele ved hjælp af vaterpas.
- (SE)** Vattenpassymbol: Rikta in relevant installationsdel med vattenpasset.
- (NO)** Symbol på vater: Juster de respektive delene ved å bruke et vater.
- (PL)** Symbol poziomicy - element wypoziomować.
- (SK)** Symbol vodováhy: Vyrovnajte príslušnej časti pomocou vodováhy.
- (SI)** Simbol vodne tehtnice: Poravnajte ustrezne dele z uporabo vodne tehtnice.
- (CZ)** Symbol vodováhy: Vyrovnajte příslušné části pomocí vodováhy.
- (HU)** Vízmérték – szimbólum: A szükséges elem beállításához használgon vízmértéket.
- (HR)** Simbol libele: Poravnajte odgovarajuće dijelove pomoću libele.
- (RO)** Simbol nivela: Aliniati partile folosind nivela.



## NAGEL - SYMBOL!

Bitte verwenden Sie den beiliegenden Nagel, um die Löcher der einzelnen Bleche auszurichten.

- (GB)** Symbol of nail: Please use the attached nail to align the holes of each sheet.
- (FR)** Symbole clou : veuillez utiliser le clou fourni pour aligner les trous sur chaque paroi.
- (NL)** Spijker-symbool: Bij montagestappen waar dit symbool bijstaat dient de spijker voor het laten corresponderen van 2 schroefgaatjes.
- (ES)** Símbolo del clavo: Utilice los clavos suministrados para alinear los orificios de cada chapa.
- (IT)** Simbolo del chiodo: Si prega di utilizzare il chiodo incluso per allineare i buchi di ogni lamiera.
- (DK)** Søm-symbol: Brug de medfølgende søm til at rette hullerne på de enkelte plader ind.
- (SE)** Spiksymbol: Använd den medföljande spiken för att rikta in hålen i de enskilda plåtarna.
- (NO)** Symbol på spiker: Bruk den påsatte spikeren til å rette hullene på hvert plate.
- (PL)** Gwoźdź: Proszę użyć dołączonego gwoźdźcia, aby wyrównać otwory poszczególnych arkuszy.
- (SK)** Symbol klinca: Prosím, použite priložený klinec na vyrovnanie otvorov všetkých plechov.
- (SI)** Simbol žeblja: s pritrjenim žabljem poravnajte luknje na vsakem listu.
- (CZ)** Symbol hřebíku: Prosím, použijte přiložený hřebík k vyrovnaní otvorů všech plechů.
- (HU)** Szeg-szimbólum: Kérem, használja a mellékelt szöveget az egyes lemezek lyukainak kiigazításához.
- (HR)** Simbol čavla: Pomoću priloženog čavla poravnajte rupe na svakom listu.
- (RO)** Simbol cui: Va rog sa folositi cuiul pentru alinierea orificiilor panourilor.



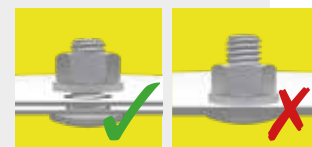
## ZUM SORTIEREN DER MITGELIEFERTEN SCHRAUBEN UND KLEINTEILE FINDEN SIE IM KARTON EIN FALTBARES ORDNUNGSSYSTEM.

- (GB)** For sorting the supplied screws and small parts, you will find a foldable organiser system in the box.
- (FR)** Pour trier les vis et les petites pièces fournies, vous trouverez dans le colis un système d'organisation pliable.
- (NL)** Om de meegeleverde schroeven en kleine onderdelen te sorteren, vindt u in de doos een opvouwbaar opbergstelsel.
- (ES)** Para clasificar los tornillos y las piezas pequeñas suministradas, encontrará en la caja un sistema organizador plegable.
- (IT)** Per sistemare le viti e le piccole parti in dotazione, troverete un contenitore pieghevole nella scatola.
- (DK)** For at sortere de medfølgende skruer og små dele, finder du et foldbart organisationssystem i kassen.
- (SE)** För att sortera de medföljande skruvarna och små delarna hittar du ett fällbart organisationssystem i lådan.
- (NO)** For å sortere de skruene og små delene som følger med, finner du et sammenleggbart organisasjonssystem i esken.
- (PL)** W pudełku znajduje się składany system organizacyjny do sortowania dostarczonych śrub i małych części.
- (SK)** Pre roztriedenie dodaných skrutiek a malých dielov nájdete v krabici skladací organizačný systém.
- (SI)** Za sortiranje priloženih vijakov in majhnih delov boste v škatli našli zložljiv sistem organizatorjev.
- (CZ)** Pro rozřídění dodaných šroubů a malých dílů najdete v krabici skládací organizační systém.
- (HU)** A küldött csavarok és kis alkatrészek szortírozására, a dobozban egy kihajtogatható rendszerező kartont talál.
- (HR)** Za sortiranje isporučenih vijaka i malih dijelova u kutiji ćete pronaći sklopivi sustav organizatora
- (RO)** Pentru a tine în ordine suruburile și piesele mici, gasiti un organizator pliant în cutie.



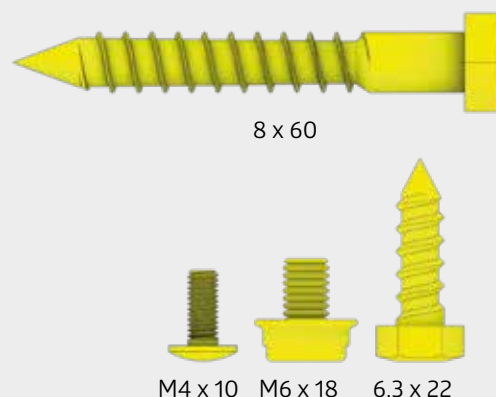
## SCHRAUBVERBINDUNGEN GRUNDSÄTZLICH ERST AM ENDE DER MONTAGE FESTZIEHEN!

- (GB)** Nuts not to be tightened before the end of assembly!
- (FR)** Ne serrer les écrous à fond qu'à la fin du montage!
- (NL)** Schroeven pas aan het einde van de montage vastdraaien!
- (ES)** En principio, no apriete fijamente las tuercas hasta que no haya terminado de montar la caseta.
- (IT)** I dadi devono essere serrati a fondo soltanto alla fine del montaggio!
- (DK)** Møtrikkerne må ikke strammes før slutningen af opsætningen!
- (SE)** Dra alltid åt skruvförbanden först i slutet av monteringen!
- (NO)** Muttere som ikke skal strammes til før monteringen er ferdig!
- (PL)** Śruby dokręcić ostatecznie dopiero po zakończeniu montażu.
- (SK)** Matica dotahujte až pred koncom montáže!
- (SI)** Matic ne privijte pred koncem montaže!
- (CZ)** Matice dotahujte až před koncem montáže!
- (HU)** A csavarokat mindig csak az összeszerelés végén kell erősen meghúzni!
- (HR)** Matice ne treba stezati prije kraja montaže!
- (RO)** Piulitele nu trebuie stranse înainte de sfarsitul montajului!



## MASSTABSGETREUE ABBILDUNGEN DER ZU VERWENDENDEN SCHRAUBEN! (M 1:1)

- (GB)** Scale drawing 1:1 of the screws in use
- (FR)** Reproduction selon l'échelle 1:1.
- (NL)** Afbeelding : schaal 1:1 (ware grootte)
- (ES)** Reproducción a escala 1:1 de los tornillos que se utilizan para el montaje.
- (IT)** Immagine in scala delle viti da utilizzare!
- (DK)** Skala tegning af skruer er 1:1
- (SE)** Skalenliga ritningar av skruvarna som ska användas:
- (NO)** Måltegning 1: 1 av skruene som er i bruk
- (PL)** Skalowane ilustracje używanych śrub:
- (SK)** Mierka výkresu 1: 1 použitých skrutiek
- (SI)** Risba v merilu 1: 1 uporabljenih vijakov
- (CZ)** Měřítko výkresu 1: 1 použitých šroubů
- (HU)** A felhasználandó csavarok méretarányos ábrái:
- (HR)** Crtež veličine 1: 1 vijaka koji se koriste
- (RO)** Scala desenului pentru suruburi este 1:1



## PFLEGE UND WARTUNG!

Keine aggressiven Chemikalien wie z.B. Chlor oder Streusalz lagern!

Sonnenmilch und andere Cremes mit Wasser und Seife entfernen!

Laub vom Dach regelmäßig entfernen! Dachgully kontrollieren!

Schraubverbindungen regelmäßig kontrollieren!

Keine scheuernden Reinigungsmittel verwenden!

Tiefe Kratzer sofort mit beiliegendem Lack ausbessern!

Ölen Sie das Schloss jährlich!

- GB** Care and maintenance: Do not store aggressive substances i.e. chlorine or road salt! Remove suntan lotion or any other creams with soap and water! Do not use abrasive cleaning agents! Keep the roof free of leaves! Check roof gully! Touch-up scratches immediately with the paint provided. Lubricate the lock once a year! Check screw connections regularly!
- FR** Entretien et maintenance: Ne pas stocker de produits chimiques (chlore, sel, etc...)! Nettoyez uniquement avec de l'eau les crèmes solaires et autres crèmes (pas de nettoyant chimique). Ne pas utiliser de produits nettoyant abrasifs! Débarrassez vous régulièrement des feuilles mortes sur le toit! Vérifiez la gouttière du toit! Corrigez immédiatement les rayures avec la laque jointe! Graissez la serrure et les charnières chaque année! Vérifiez régulièrement les raccords à vis!
- NL** Onderhoud: Geen chemaliën in de berging opslaan! Zonnebrandolie/melk en andere cremes met water en glansmiddel verwijderen. Gebruik geen schuurmiddelen! Regelmatig bladeren van dak verwijderen! Controleer de dakgoot! · Krassen direct met de meegeleverde lak behandelen. Slot jaarlijks oliën. Controleer regelmatig de schroefverbindingen!
- ES** Cuidado y mantenimiento: No almacene productos químicos agresivos dentro de la caseta como por ejemplo cloro y sal antiescarcha. Evite dejar huellas o restos de cremas solares sobre la chapa. Limpie la caseta siempre con agua y jabón. No utilice ningún producto para fregar. En general, evite siempre cualquier producto químico para limpiar la caseta. Mantenga el tejado libre de hojas secas. Compruebe el desagüe del tejado. Repare los arañazos lo antes posible con el barniz que se incluye. Aplique aceite en la cerradura y las bisagras una vez al año. ¡Compruebe las conexiones de los tornillos regularmente!
- IT** Manutenzione: Non lasciare prodotti chimici aggressivi (come ad esempio cloro o sale per strade) all'interno della casetta! Rimuovere crema solare e altre creme con acqua e brillantante! Non utilizzare detergenti contenenti sostanze aggressive! Mantenere il tetto libero da foglie! Controllare la grondaia! Ritoccare immediatamente eventuali graffi con la vernice fornita nella confezione! Lubrificare la serratura e le cerniere a cadenza annuale! Controllare regolarmente i collegamenti a vite!
- DK** Pleje og vedligeholdelse: Opbevar ikke aggressive stoffer dvs. Klor eller vejsalt! Fjern solcreme eller andre typer af creme med vand og rensningsmiddel! Brug ikke aggressive rengøringsmidler! Hold taget fri for blade! Sjek taget for blade! Kontrollér tagfløb! Ved skrammer, brug straks malingen som er stillet til rådighed! Smør låsen årligt! Kontrollér skruesamlinger jævnligt!
- SE** Skötsel och underhåll: Förvara inga aggressiva kemikalier som klor eller vägsalt öppet! Ta bort solkräm och andra krämer med tvål och vatten. Använd inte slipande rengöringsmedel! Ta bort löv från taket regelbundet! Kontrollera takavloppet! Kontrollera avloppsrännan! Reparera omedelbart djupa repor med medföljande färg! Olja låset årligen! Kontrollera skruvanslutningarna regelbundet!
- NO** Stell og vedlikehold: ikke oppbevar aggressive stoffer, dvs. klor eller veisalt! Fjern solkrem eller andre kremer med vann og skyllemiddel! Ikke bruk slipende rengjøringsmidler! Hold taket fritt for blade! Sjekk takrenna! Lakk over riper umiddelbart med medfølgende lakkstift. Smør låsen en gang i året! Kontrollér skruerforbindelsene regelmessig!
- PL** Pielęgnacja i konserwacja: Nie przechowywać chemikaliów jak związki chloru lub sól drogowa. Ewentualne zabrudzenia usuwać mydłem i wodą. Nie używaj ściernych środków czyszczących! Regularnie usuwaj liście z dachu! Sprawdź wylot rynny! Natychmiast napraw głębokie zadrapania za pomocą dołączonej farby! Co roku smaruj zamek!
- SK** Starostlivosť a údržba: Neskladujte agresívne látky, napr. chlór alebo posypovú soľ! Opaľovací krém alebo iné krémy odstráňte vodou a leštidlom! Nepoužívajte abrazívne čistiace prostriedky! Udržujte strechu bez listia! Skontrolujte odkvapové žľaby! Škrabance okamžite opravte priloženým opravným lakom. Raz ročne premažte zámky! Pravidelne kontrolujte skrutkové spoje!
- SI** Nega in vzdrževanje: Ne shranjujte agresivnih snovi, npr. Klor ali cestne soli! Losjon za sončenje ali druge kreme odstranite z vodo in sredstvom za izpiranje! Ne uporabljajte abrazivnih čistil! Na strehi naj ne bo listja! Preverite žleb! Prask se takoj dotaknite s priloženo barvo. Ključavnico namažite enkrat letno! Redno preverjajte vijačne povezave!
- CZ** Péče a údržba: Neskladujte agresivní látky, např. chlor nebo posypovou sůl! Opaľovací krém nebo jiné krémy odstráňte vodou a leštídlom! Nepoužívejte abrazivní čisticí prostředky! Udržujte střechu bez listí! Zkontrolujte okapové žľaby! Škrabance okamžitě opravte příloženým opravným lakem. Jednou ročně promažte zámky! Pravidelně kontrolujte šroubové spoje!
- HU** Ápolás és karbantartás: Ne tároljon semmiféle agresszív vegyszert, mint pl.: klórt vagy sót bontatlan állapotban! Távolítsa el a naptej és az egyéb krémeket víz és szappan használatával. Ne használjon súrolószereket! Rendszeresen távolítsa el a leveleket a tetőről! Ellenőrizze a tetőn lévő esővízelvezetőt! A mellékelt lakkal javítsa ki rögtön a mély karcolásokat! Évente olajozza be a zárat! Rendszeresen ellenőrizze a csavarokat!
- HR** Njega i održavanje: Ne skladištite agresivne tvari, tj. Klor ili cestovnu sol! Losion za sunčanje ili bilo koje druge kreme uklonite vodom i sredstvom za ispiranje! Ne koristite abrazivna sredstva za čišćenje! Krov ne ostavljajte bez lišća! Provjerite oluk! Odmah dodirnite ogrebotine s priloženom bojom. Podmažite bravu jednom godišnje! Redovito provjeravajte vijčane spojeve!
- RO** Ingrijire si intretinere: Nu depozitati substante agresive, de exemplu cloruri sau substante saline! Indepartati urmele de la cremele de protectie solara sau alte creme cu apa si sapun! Nu folositi substante de curatare abrazive! Indepartati frunzele de pe acoperis! Verificati streasina! Reparati zgarieturile cu kit-ul de vopsea de la noi. Aplicati ulei la incuietori o data pe an! Verificati piulitele regulat!

## UMGANG MIT BESCHÄDIGTEN TEILEN!

**Verbauen Sie keine beschädigten Teile! Falls Sie Beschädigungen feststellen, müssen diese vorab inkl. aussagekräftiger Bilder an uns gemeldet werden. Durch den Verbau gelten die Teile als akzeptiert.**

- (GB)** Handling of damaged parts: Do not install damaged parts! If you note damages, they must be reported to us in advance, including meaningful pictures. The parts are considered accepted by the installation.
- (FR)** Manipulation des pièces endommagées: N'installez pas de pièces endommagées! Si vous découvrez des dommages, vous devez nous en informer à l'avance, en nous envoyant des photos significatives. Après le montage, les pièces sont considérées comme acceptées.
- (NL)** Omgaan met beschadigde onderdelen: Monteer géén beschadigde onderdelen! Als u schade ontdekt, moet dit vooraf aan ons worden gemeld, inclusief duidelijke foto's. Als u de beschadigde onderdelen toch monteert, dan heeft u hiermee het product "geaccepteerd".
- (ES)** Manejo de partes dañadas: Por favor, NO instale partes dañadas, Si descubre algún daño, debe informarnos con antelación, incluyendo fotos claras de los daños. Las piezas se consideran aceptadas si se realiza su la instalación.
- (IT)** Gestione di parti danneggiate: Non installare parti danneggiate! Se si rivela un danno, questo deve essere segnalato in anticipo per mail con materiale fotografico a supporto del reclamo. Se si procede all'installazione delle parti danneggiate, Biohort si riserva il diritto di respingere il reclamo.
- (DK)** Håndtering af beskadigede dele: Brug ikke beskadigede dele! Hvis du opdager nogen skade, skal dette rapporteres til os på forhånd, herunder meningsfulde billeder. Dele betragtes som accepteret gennem installationen.
- (SE)** Hantering av skadade delar: Använd inte skadade delar! Om du upptäcker några skador måste detta rapporteras till oss i förväg, inklusive meningsfulla bilder. Delarna anses accepterade när de installeras.
- (NO)** Håndtering av ødelagte deler: Ikke monter ødelagte deler! Hvis du registrerer skader, må du rapportere dette til oss, og sende bilder av de skadde delene. Hvis skadde deler blir montert, anses de som akseptert av montøren.
- (PL)** POSTĘPOWANIE Z USZKODZONYMI CZĘŚCIAMI Nie używaj uszkodzonych części! W przypadku stwierdzenia jakichkolwiek uszkodzeń należy je zgłosić wraz ze szczegółowymi zdjęciami. Elementy uszkodzone zainstalowane uważane są za zaakceptowane.
- (SK)** Zaochádzanie s poškodenými dielmi: V prípade že zistíte nejaké poškodenia, musia nám byť tieto nahlásené aj s príslušnými fotografiami. V prípade zabudovania budú diely považované za akceptované.
- (SI)** Ravnanje s poškodovanimi deli: Poškodovanih delov ne nameščajte! Če opazite škodo, nam je to treba sporočiti vnaprej, vključno s slikami. Namestitvev šteje, kot da so deli sprejeti.
- (CZ)** Manipulace s poškozenými částmi: Pokud zjistíte poškození, musíte nám to nahlásit předem, včetně průkazných obrázků. Díly jsou považovány za přijaté jejich instalací.
- (HU)** A sérült alkatrészek kezelése: Ha bármilyen sérülést észlel, a sérült elemeket képekel igazolva jeleni kell felénk. A beépítéssel, az elemeket elfogadottnak tekintjük.
- (HR)** Rukovanje oštećenim dijelovima: Nemojte postavljati oštećene dijelove! Ako primijetite štetu, morate nam je prijaviti unaprijed, uključujući značajne slike. Instalacija smatra da su dijelovi prihvaćeni.
- (RO)** Manipularea pieselor deteriorate: Nu instalati piesele deteriorate! Dacă observati deteriorari, trebuie sa ne anuntati inainte de asamblare, impreuna cu fotografii clare. Dacă le asamblati se considera acceptate.

## QR-CODE: EINZELNE SCHRITTE ÜBER VIDEO ABRUFBAR!

**Bei bestimmten Montageschritten können Sie über den angegebenen QR-Code ein YouTube Video starten, welches Ihnen den dazugehörigen Montageschritt zeigt.**

- (GB)** QR CODE: INDIVIDUAL STEPS CAN BE VIEWED VIA VIDEO. For certain assembly steps, you can start a YouTube video via the designated QR code, which shows you the corresponding assembly step.
- (FR)** QR-CODE : LES DIFFÉRENTES ÉTAPES PEUVENT ÊTRE VISUALISÉES PAR VIDÉO. Pour certaines étapes de montage, vous pouvez lancer une vidéo YouTube via le code QR spécifié, avec l'étape de montage correspondante.
- (NL)** QR-code: afzonderlijke stappen per video bekijken: Via de opgegeven QR-code kunt u voor bepaalde montagestappen een YouTube-video starten die u de bijbehorende montagestap laat zien.
- (ES)** CÓDIGO QR: LOS PASOS INDIVIDUALES PUEDEN SER CONSULTADOS A TRAVÉS DE VIDEO. Para ciertos pasos de montaje, puedes iniciar un vídeo en YouTube mediante el código QR especificado, el cual muestra el paso de montaje correspondiente.
- (IT)** QR CODE: I SINGOLI PASSAGGI POSSONO ESSERE RICHIAMATI VIA VIDEO. Per determinate fasi di montaggio, è possibile avviare un video youtube tramite il codice qr specificato, che mostra la corrispondente fase di montaggio.
- (DK)** QR Kode: De enkelte skridt kan ses på video. For specifikke montage steps kan du se en YouTube video via den medfølgende QR kode, som viser de matchende montagevejledninger.
- (SE)** QR-KOD: ENSKILDA STEG FINNS PÅ VIDEO. För vissa monteringssteg kan du starta en YouTube-video som visar tillhörande monteringssteg med den angivna QR-koden.
- (NO)** QR-KODE: INDIVIDUELLE TRINN KAN SEES VIA VIDEO. For visse monteringsstrinn kan du starte en YouTube-video via den angitte QR-koden, som viser deg det tilsvarende monteringsstrinnet.
- (PL)** KOD QR: DOSTĘPNE INDYWIDUALNE INSTRUKCJE WIDEO: W przypadku niektórych etapów montażu możesz uruchomić wideo YouTube za pomocą określonego kodu QR, który pokazuje konkretny etap montażu.
- (SK)** QR CODE: K JEDNOTLIVÝM MONTÁŽNYM KROKOM LZE ZOBRAZIŤ VIDEO. U niektorých montážnych krokoch si na Youtube môžete pomocou daného QR kódu spustiť video návod, ktorý vám konkrétny krok ukáže.
- (SI)** QR KODA: POSAMEZNI KORAKI SO LAHKO OGLEDANI NA VIDEJU. Za določene korake sestavljanja lahko začnete videoposnetek v YouTubu, ki prek določene QR kode prikazuje ustrezen korak sestavljanja.
- (CZ)** QR CODE: K JEDNOTLIVÝM MONTÁŽNÍM KROKŮM LZE ZOBRAZIT VIDEO. U některých montážních kroků si na Youtube můžete pomocí daného QR kódu spustit video návod, který vám konkrétní krok ukáže.
- (HU)** QR kód: EGYES LÉPÉSEKHEZ VIDEO TÖLTHETŐ LE. Bizonyos felépítési lépéseknél a megadott QR kóddal egy Youtube video tölthető le az aktuális szerelési lépéssel.
- (HR)** QR KOD: POJEDINAČNI KORACI SE MOGU POGLEDATI KROZ VIDEO. Za određene korake montaže možete pokrenuti YouTube video putem naznačenog QR koda, koji vam pokazuje odgovarajući korak montaže.
- (RO)** COD QR: PASII INDIVIDUALI POT FI VAZUTI VIDEO. Pentru anumiti pasi de asamblare, puteti vedea un video pe YouTube, accesand codul QR.



## HALTEN SIE WÄHREND DES ZUSAMMENBAUS ALLE MITGELIEFERTEN KLEINTEILE ODER VERPACKUNGSMATERIALIEN FERN VON KLEINKINDERN!

Bauteile weisen scharfe Kanten auf oder stehen vor, achten Sie während der Montage und bei der täglichen Nutzung darauf.

- (GB)** Keep all supplied small parts or packaging materials away from small children during assembly. Components have sharp edges or protrude, pay attention to them during assembly and during daily use.
- (FR)** Gardez toutes les petites pièces ou les matériaux d'emballage fournis hors de portée des enfants pendant le montage. Les pièces d'assemblage peuvent être tranchantes, faites-y attention lors de l'assemblage et de l'utilisation quotidienne.
- (NL)** Houd alle kleine onderdelen of verpakkingsmaterialen die worden mee geleverd uit de buurt van kleine kinderen tijdens de montage. Onderdelen hebben scherpe randen of steken uit, let op bij de montage en bij het dagelijks gebruik.
- (ES)** Mantenga todas las piezas pequeñas o materiales de embalaje suministrados lejos de los niños durante el montaje. Los componentes tienen bordes afilados o salientes, preste atención a ellos durante el montaje y durante el uso diario.
- (IT)** Tenere tutte le piccole parti o i materiali d'imballaggio forniti lontano dalla portata dei bambini durante il montaggio. I componenti hanno spigoli vivi o sporgenti, prestare attenzione ad essi durante il montaggio e durante l'uso quotidiano.
- (DK)** Hold alle leverede smådele og emballage utilgængeligt for børn under montagen. Komponenter har skarpe kanter eller stikker ud, vær opmærksom på dem under montering og under daglig brug.
- (SE)** Håll alla medföljande smådelar och förpackningsmaterial borta från småbarn under monteringen. Komponenterna kan ha vassa kanter eller utstickande delar, var uppmärksam på detta vid montering och daglig användning.
- (NO)** OBS: Hold alle smådeler og emballasjemateriale borte fra små barn under montering. Komponentene har skarpe kanter eller noe som stikker ut, vær oppmerksom på dette under monteringen og under den daglig bruken.
- (PL)** ZACHOWAJ WSZYSTKIE MAŁE CZĘŚCI PODCZAS MONTAŻU LUB MATERIAŁY OPAKOWANIA Z DALA OD MAŁYCH DZIECI. Elementy mają ostre lub wystające krawędzie, należy zwracać na to uwagę podczas montażu i codziennego użytkowania.
- (SK)** Udržujte počas montáže všetky dodané malé diely a obalové materiály mimo dosahu malých detí. Komponenty majú ostré hrany alebo vyčnievajúce časti. Dbajte na to počas montáže a každodenného používania.
- (SI)** POZOR: Med montažo naj bodo vsi dobavljeni majhni deli ali embalažni materiali oddaljeni od majhnih otrok. Sestavni deli imajo ostre robove ali pa štrlijo, bodite pozorni nanje med sestavljanjem in med vsakodnevno uporabo.
- (CZ)** Během montáže udržujte všechny malé dodávané díly nebo obalové materiály mimo dosah malých dětí. Díly mají ostré hrany nebo vyčnievají, věnujte jim pozornost při montáži a každodenním používání, aby nedošlo k úrazu.
- (HU)** Az összeszerelés során kisgyerekektől tartsa távol az apró alkatrészeket valamint a csomagolóanyagokat. A szerelés és a napi használat során ügyeljen az éles szélekre valamint a kiálló részekre.
- (HR)** PAŽNJA: Tijekom montaže držite sve isporučene male dijelove ili materijale za pakiranje podalje od male djece. Sastavni dijelovi imaju oštre rubove ili strše, obratite pažnju na njih tijekom montaže i tijekom svakodnevne uporabe.
- (RO)** Nu lasati piesele mici sau ambalajul la indemana copiilor. Componentele au margini taioase sau inteapa, aveti grija in timpul asamblarii si in timpul folosirii zilnice.



## FUNDAMENT-VORSCHLÄGE!

Hierbei handelt es sich um unverbindliche Fundament-Vorschläge. Der Kunde ist für eine angemessene Fundamentgestaltung am Aufstellort selbst verantwortlich. Für Schäden durch unzureichend befestigte Produkte oder sonstige Fundamentierungsfehler kann seitens Biohort keine Haftung übernommen werden.

- (GB)** These are non-binding foundation suggestions. The customer is responsible for an appropriate foundation design at the installation site. Biohort cannot accept any liability for damage caused by inadequately secured products or other foundation errors.
- (FR)** Ces conseils de fondation sont des suggestions non exhaustives. Le client est responsable de la conception d'une fondation appropriée sur le lieu d'installation. Biohort décline toute responsabilité pour tout dommage causé par une fixation insuffisante ou d'autres défauts de fondation.
- (NL)** Dit zijn niet-bindende suggesties voor het fundament. De klant is verantwoordelijk voor een geschikt funderingsontwerp op de plaats van installatie. Biohort kan geen aansprakelijkheid aanvaarden voor schade veroorzaakt door ondegdelijk vastgezette producten of andere funderingsfouten.
- (ES)** Estas son sugerencias de cimentación no vinculantes. El cliente es responsable de un diseño de cimentación adecuado en el lugar de instalación. Biohort no puede aceptar ninguna responsabilidad por los daños causados por productos inadecuadamente fijados u otros errores de cimentación.
- (IT)** Questi sono suggerimenti di fondazione non vincolanti. Il cliente è responsabile della progettazione di una fondazione appropriata nel luogo di installazione. Biohort non può accettare alcuna responsabilità per danni causati da prodotti non adeguatamente fissati o altri errori di fondazione.
- (DK)** Der er tale om uforpligtende forslag til fundamenter. Kunden er ansvarlig for et passende fundament på installationsstedet. Biohort påtager sig ikke noget ansvar for skader forårsaget af utilstrækkeligt fastgjorte produkter eller andre fundamentfej.
- (SE)** Det här är icke-bindande grundförslag. Kunden ansvarar för en lämplig grunddesign på installationsplatsen. Biohort kan inte ta något ansvar för skador som orsakas av otillräckligt fastsatta produkter eller andra grundfel.
- (NO)** Dette er et uforpliktende fundaments forslag. Kunden er selv ansvarlig for å velge et passende fundament til monteringen. Biohort kan ikke påta seg noe ansvar for skader forårsaket av utilstrekkelig festede produkter eller andre grunnfeil.
- (PL)** Są to niewiążące sugestie dotyczące fundamentów. Klient jest odpowiedzialny za odpowiedni projekt fundamentów w miejscu montażu. Biohort nie ponosi żadnej odpowiedzialności za szkody spowodowane nieodpowiednim zamocowaniem produktów lub innymi błędami posadowienia.
- (SK)** Toto sú nezáväzný návrhy základov. Zákazník zodpovedá za vhodný návrh základu v mieste inštalácie. Spoločnosť Biohort nemôže prijať žiadnu zodpovednosť za škody spôsobené nedostatočne upevnenými výrobky alebo inými chybami základov.
- (SI)** To so nezavezujoči predlogi temeljev za vrtno hiško. Naročnik je odgovoren za ustrezno zasnovano temeljev na mestu namestitve. Biohort ne prevzema nobene odgovornosti za škodo, ki bi nastala zaradi neustrezno pritrjenih izdelkov ali drugih napak temeljev.
- (CZ)** Toto jsou nezávazné návrhy základů. Zákazník odpovídá za vhodný návrh základu v místě instalace. Společnost Biohort nemůže přijmout žádnou odpovědnost za škody způsobené nedostatečně upevněnými výrobky nebo jinými chybami základů.
- (HU)** Az alapozási javaslatok nem kötelező érvényűek. A megfelelő alapzat kialakításáért a telepítés helyszínén az ügyfél felelős. A Biohort nem vállal felelősséget a nem megfelelően rögzített termékek vagy egyéb alapozási hibák által okozott károkért.
- (HR)** Ovo su neobavezujući prijedlozi u vezi temelja za vrtnu kućicu. Kupac je odgovoran za odgovarajući dizajn temelja na mjestu ugradnje. Biohort ne može prihvatiti nikakvu odgovornost za štetu nastalu, zbog neodgovarajuće pričvršćenih proizvoda ili drugih pogrešaka temelja.
- (RO)** Aceste sfaturi pentru fundatie sunt niste sugestii optionale. Clientul este raspunzator pentru fundatia pe care o alege. Biohort isi declina orice responsabilitate in cazul deteriorarilor cauzate de o fixare inadecvata a produsului sau alte erori de fundatie.

## FUNDAMENTDETAILS!

Weitere Details betreffend Fundament finden Sie auch unter [www.biohort.com/Fundament](http://www.biohort.com/Fundament)

- (GB)** Further details about foundations you will find at [www.biohort.com/foundation](http://www.biohort.com/foundation)
- (FR)** Pour des détails supplémentaires, veuillez consulter [www.biohort.com/foundations](http://www.biohort.com/foundations)
- (NL)** Verdere details over het fundament vindt u ook op [www.biohort.com/fundament](http://www.biohort.com/fundament)
- (ES)** Encuentre información detallada sobre los cimientos en: [www.biohort.com > servicios > cimientos](http://www.biohort.com > servicios > cimientos)
- (IT)** Per ulteriori dettagli si prega di consultare [www.biohort.com/it/servizi/suggerimenti-per-le-fondamenta](http://www.biohort.com/it/servizi/suggerimenti-per-le-fondamenta)
- (DK)** Yderligere informationer om fundamenter finder du på [www.biohort.com/foundation](http://www.biohort.com/foundation)
- (SE)** Mer information om fundamentet hittar du även på [www.biohort.com/se/service/fundamenttipps](http://www.biohort.com/se/service/fundamenttipps)
- (NO)** Ytterligere informasjon om fundament finner du på [www.biohort.com/foundation](http://www.biohort.com/foundation)
- (PL)** Więcej informacji n.t. montażu fundamentów na stronie: [www.biohort.com/Fundament](http://www.biohort.com/Fundament)
- (SK)** Ďalšie informácie o základoch nájdete na [www.biohort.com/foundation](http://www.biohort.com/foundation)
- (SI)** Nadaljnje podrobnosti o temeljih najdete na [www.biohort.com/foundation](http://www.biohort.com/foundation)
- (CZ)** Další informace o základech najdete na [www.biohort.com/foundation](http://www.biohort.com/foundation)
- (HU)** Az alapzathoz szükséges további részletek a [www.biohort.com/hu/szerviz/alapzat-oetletek-oldalon-talalhatok](http://www.biohort.com/hu/szerviz/alapzat-oetletek-oldalon-talalhatok).
- (HR)** Dodatne detalje o zakladama naći ćete na [www.biohort.com/foundation](http://www.biohort.com/foundation)
- (RO)** Mai multe detalii despre fundatie gasiti la [www.biohort.com/fundatie](http://www.biohort.com/fundatie)

## VORSCHLÄGE FÜR DAS FUNDAMENT!

**Bitte achten Sie bei der Fundamentgestaltung darauf, dass Niederschlagswasser nicht seitlich unter den Bodenprofilen in das Gerätehaus eindringen kann! Aufsteigende Bodenfeuchtigkeit und Kondensation vermeiden Sie mittels einer starken Kunststoffolie unter dem Fundament.**

- (GB)** Proposals for a secure foundation: When making the foundation arrangements please take necessary precaution to ensure that water cannot leak in under the floor profiles. Rising ground moisture and condensation can be avoided by using a strong plastic sheet underneath the paving slabs or underneath the concrete foundation.
- (FR)** Conseils pour les fondations: Lors de la réalisation de la fondation, veillez à ce que l'eau de pluie ne puisse pas pénétrer dans l'abri ou par les côtés sous les profils de sol. Vous pouvez éviter l'humidité du sol et la condensation en mettant un film plastique épais sous les plaques de béton.
- (NL)** Voorstellen voor fundamente: Let er bij het maken van de fundering op dat regenwater niet onder het bodemprofiel kan doorlopen. Een vochtige bodem en condensatie kunt u vermijden door het aanbrengen van een sterke kunststoffolie onder de tegels of het betonfundament.
- (ES)** Medidas y recomendaciones para los cimientos: Al colocar los cimientos, asegúrese de que el agua de lluvia no puede penetrar en la caseta por los laterales debajo del perfil del suelo. Evite la humedad y la condensación en el suelo colocando una lámina de plástico bajo las losas o los cimientos de hormigón.
- (IT)** Proposte per il basamento: Il basamento deve essere progettato in modo da evitare infiltrazioni di acqua piovana all'interno della casetta. Un telo di plastica spesso posto in corrispondenza dell'area di pavimento evita infiltrazioni di umidità dal terreno e la formazione di condensa.
- (DK)** Forslag til sikkert fundament: Ved etablering af fundament skal du tage de nødvendige forholdsregler for at sikre, at vand ikke kan sive ind under gulvprofilerne. Stigende fugt og kondens i jorden kan undgås ved at bruge plastik under flisebelægningen eller under betonfundamentet.
- (SE)** Förslag för fundamentet: Se till att regnvatten inte kan tränga in i redskapsboden från sidan under golvprofilerna när du utformar fundamentet! Du kan undvika stigande markfuktighet och kondens genom att placera en kraftig plastfilm under fundamentet.
- (NO)** Forslag til ett sikkert fundament: Når du lager fundamentet, må du ta nødvendige forholdsregler for å sikre at vann ikke kan lekke inn under gulvprofilene. Økende fuktighet og kondens på bakken kan unngås ved å bruke en sterk plastduk under belegningsplatene eller under betongfundamentet.
- (PL)** Uwagi dot. Fundamentu: Przy projektowaniu fundamentu należy zwrócić uwagę, aby woda opadowa nie przedostawała się do wnętrza pod profilami podłogowymi! Stosować izolację z folii z tworzywa sztucznego.
- (SK)** Návrhy pre bezpečný základ: Pri príprave základov prosím vykonajte potrebné opatrenia, aby ste zabezpečili, že pod podlahovými profily nebude môcť presakovať voda. Stúpajúci zemnej vlhkosti a kondenzácii možno zabrániť použitím silného plastového plechu pod dlažobnými doskami alebo pod betónovým základom.
- (SI)** Predlogi za varne temelje: Pri pripravi temeljev upoštevajte ustrezne previdnostne ukrepe, da zagotovite, da voda ne more uhajati pod talnimi profili. Naraščajoči vlagi in kondenzaciji tal se lahko izognemo z uporabo močne plastične folije pod tlakovci ali pod betonskim temeljem.
- (CZ)** Návrhy pro bezpečný základ: Při přípravě základů prosím proveďte nezbytná opatření, abyste zajistili, že pod podlahovými profily nebude moci prosakovat voda. Stoupající zemní vlhkosti a kondenzaci lze zabránit použitím silného plastového plechu pod dlažebními deskami nebo pod betonovým základem.
- (HU)** Javaslatok az alapzathoz: Az alapzat elhelyezésekor kérem, ügyeljen arra, hogy az esővíz ne juthasson be a padlóprofilok alatt a szerszámtárolóba!! Elkerülheti az emelkedő talajnedvességet és páralecsapódást úgy, hogy egy erős műanyag fóliát helyez az alapzatra.
- (HR)** Prijedlozi za siguran temelj: Prilikom izrade temelja, poduzmite potrebne mjere predostrožnosti kako biste osigurali da voda ne može procuriti ispod podnih profila. Povećana vlaga i kondenzacija u tlu mogu se izbjeći upotrebom jakog plastičnog lima ispod pločica za popločavanje ili ispod betonskog temelja.
- (RO)** Sugestii pentru o fundatie sigura: Cand analizati optiunile pentru fundatie va rog sa va asigurati ca apa nu se infiltreaza sub podeaua casutei. Umiditatea si condensul pot fi evitate daca utilizati o folie sub pavaj sau sub fundatia de beton.

## SMARTBASE

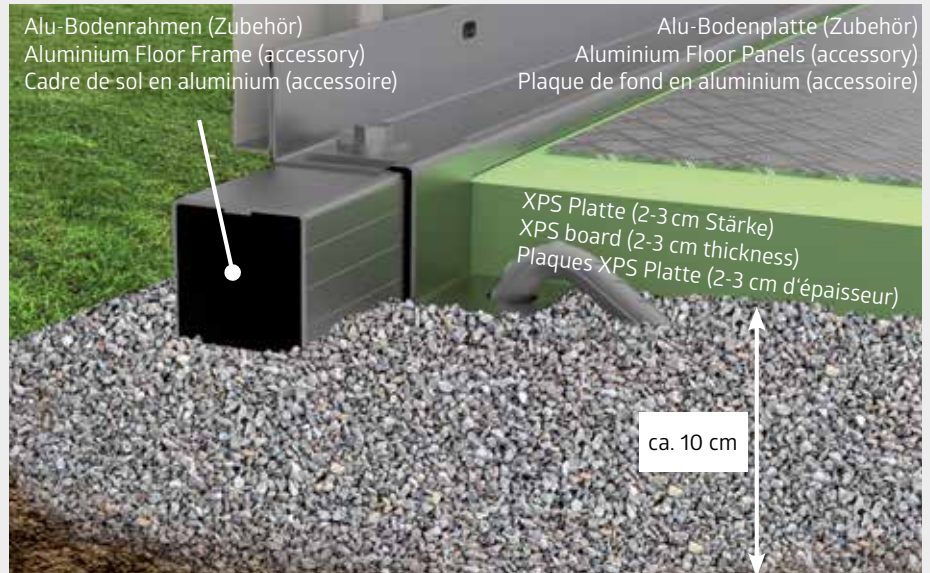


## SMARTBASE PLUS



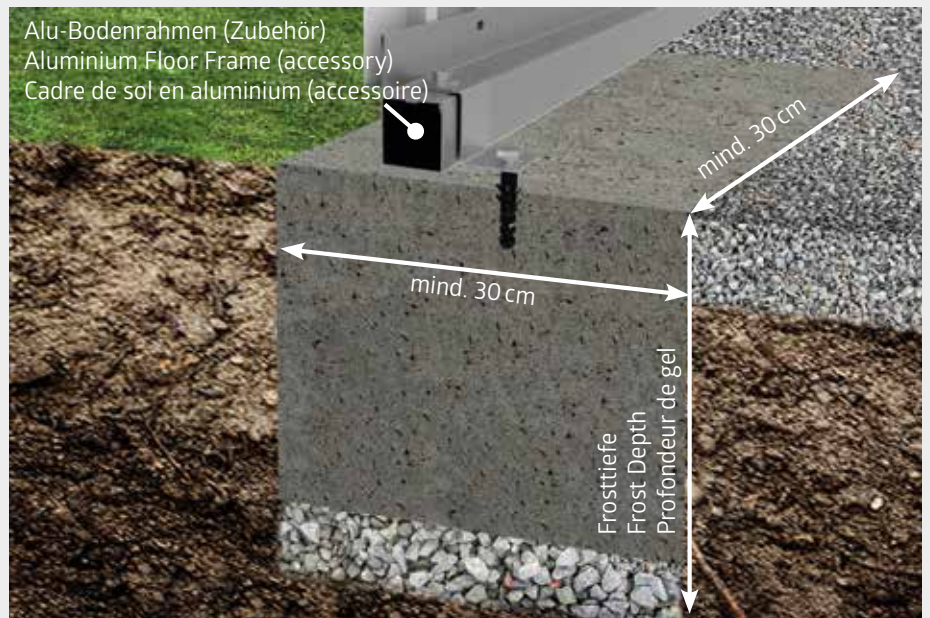
## BODENRAHMEN KIESBETT

- (GB)** Floor frame gravel bed
- (FR)** Cadre de sol sur lit de gravier
- (NL)** Bodemframe grindbed
- (ES)** Lecho de grava del marco del suelo
- (IT)** Telaio di base letto di ghiaia
- (DK)** Gulvramme grus seng
- (SE)** Bottenram grusbädd
- (NO)** Gulv ramme ujevnbakke
- (PL)** Rama podłogowa na podłożu żwirowym
- (SK)** Spodný rámový štrkový podklad
- (SI)** Talni okvir gramozni tampon
- (CZ)** Štěrkové lože se spodním rámem
- (HU)** Padlókeret kavicságy
- (HR)** Talni okvir pješčani tampon
- (RO)** Pat de pietris pentru rama fixare



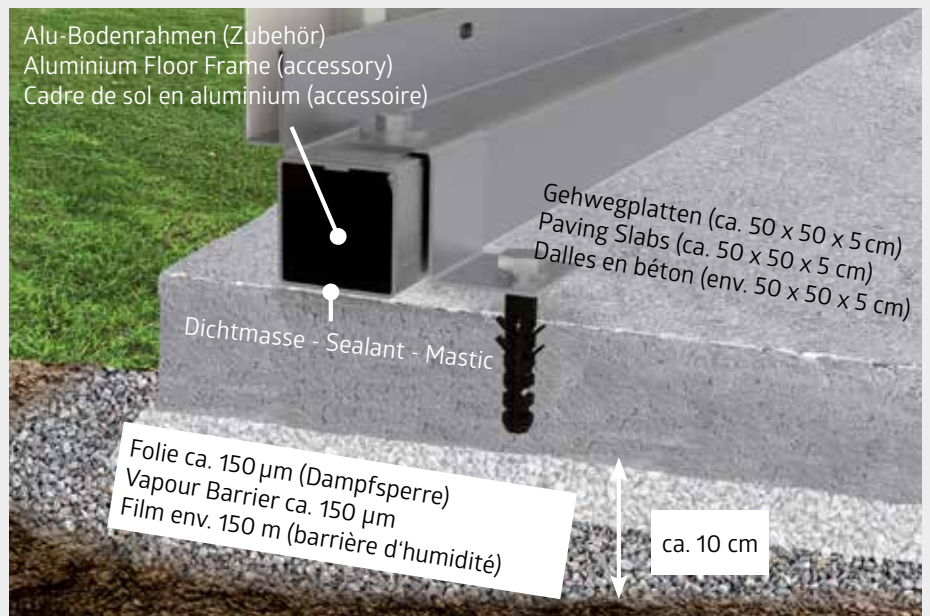
## BODENRAHMEN PUNKTFUNDAMENT

- (GB)** Floor frame point foundation
- (FR)** Cadre de sol sur fondation par points
- (NL)** Bodemframe puntfundament
- (ES)** Marco del suelo cimentación puntual
- (IT)** Telaio di base fondazione a plinti di cemento
- (DK)** Gulvramme punkt fundament
- (SE)** Bottenram punktgrund
- (NO)** Gulv ramme punkt fundament
- (PL)** Rama podłogowa na fundamentcie punktowym
- (SK)** Bodové založení
- (SI)** Talni okvir točkovni temelj
- (CZ)** Bodová základna
- (HU)** Padlókeret pontbeton alap
- (HR)** Podni okvir točkasto okvir
- (RO)** Fundatie locala pentru rama fixare



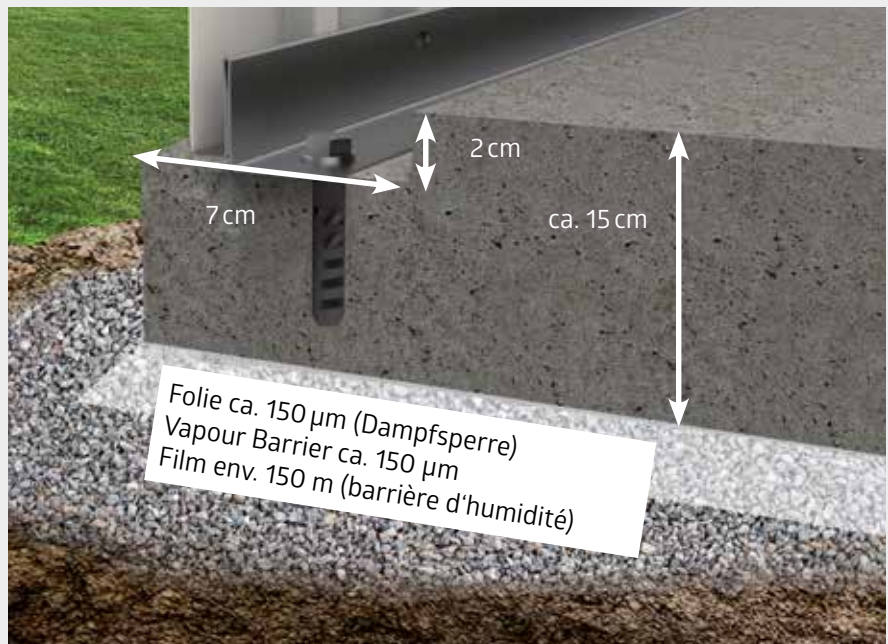
## BODENRAHMEN GEHWEGPLATTEN

- (GB)** Floor frame paving slabs
- (FR)** Cadre de sol sur dalles en béton
- (NL)** Bodemframe straattegels
- (ES)** Marco del suelo losa de acera
- (IT)** Telaio di base marmettoni in cemento
- (DK)** Gulvramme belægningsplader
- (SE)** Golvkarmsbelägningsplattor
- (NO)** Gulv ramme belegningsstein
- (PL)** Rama podłogowa na płytach chodnikowych
- (SK)** Chodníkové dosky
- (SI)** Talni okvir tlakovci
- (CZ)** Dlažební desky
- (HU)** Padlókeret járdalapok
- (HR)** Talni okvir tlakovci
- (RO)** Rama podea si pavaj



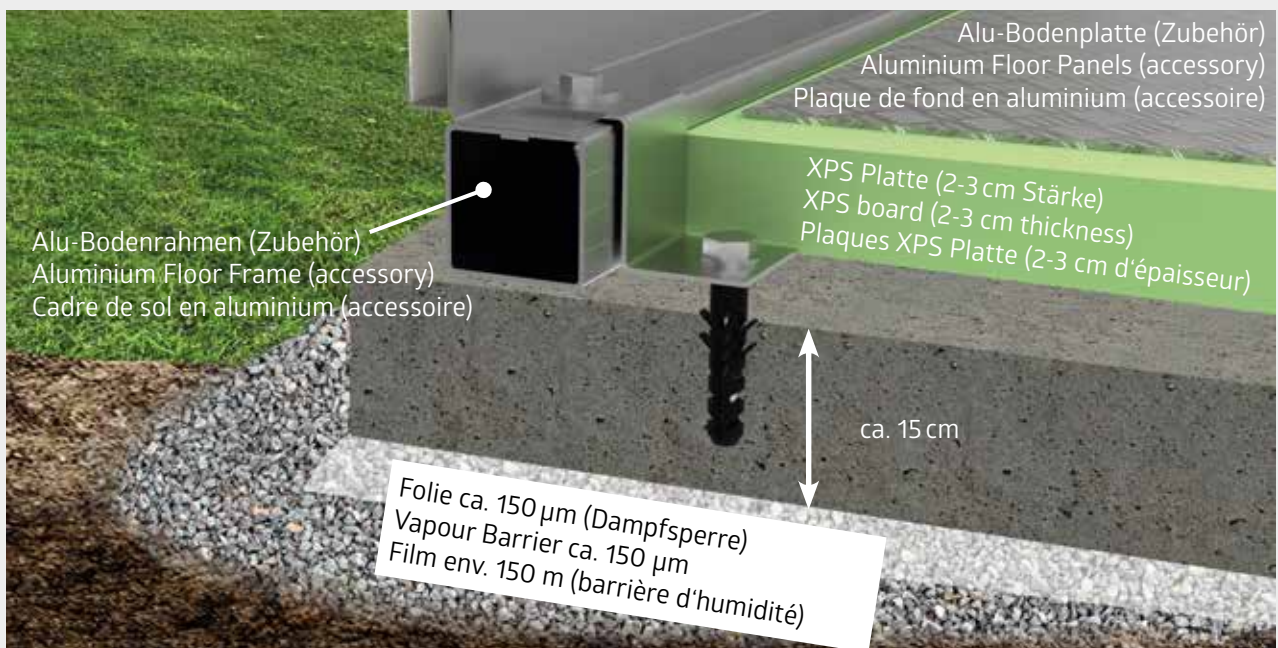
## BETONFUNDAMENT MIT ABSTUFUNG

- (GB)** Concrete foundation with step
- (FR)** Fondation en béton avec palier
- (NL)** Betonfundament met gradatie(trede)
- (ES)** Cimentación de hormigón con gradación
- (IT)** Fondazione in calcestruzzo con gradazione
- (DK)** Betonfundament med trin
- (SE)** Betongfundament med steg
- (NO)** Betongfundament med steg
- (PL)** Fundament betonowy ze stopniem
- (SK)** Betónový základ s triedením
- (SI)** Betonski temelj z nastopom
- (CZ)** Betonový základ s odstupňováním
- (HU)** Betonalap lépcsőzetes kialakítással
- (HR)** Betonski temelj sa nastopom
- (RO)** Fundatie de beton cu prag



## BETONFUNDAMENT OHNE ABSTUFUNG

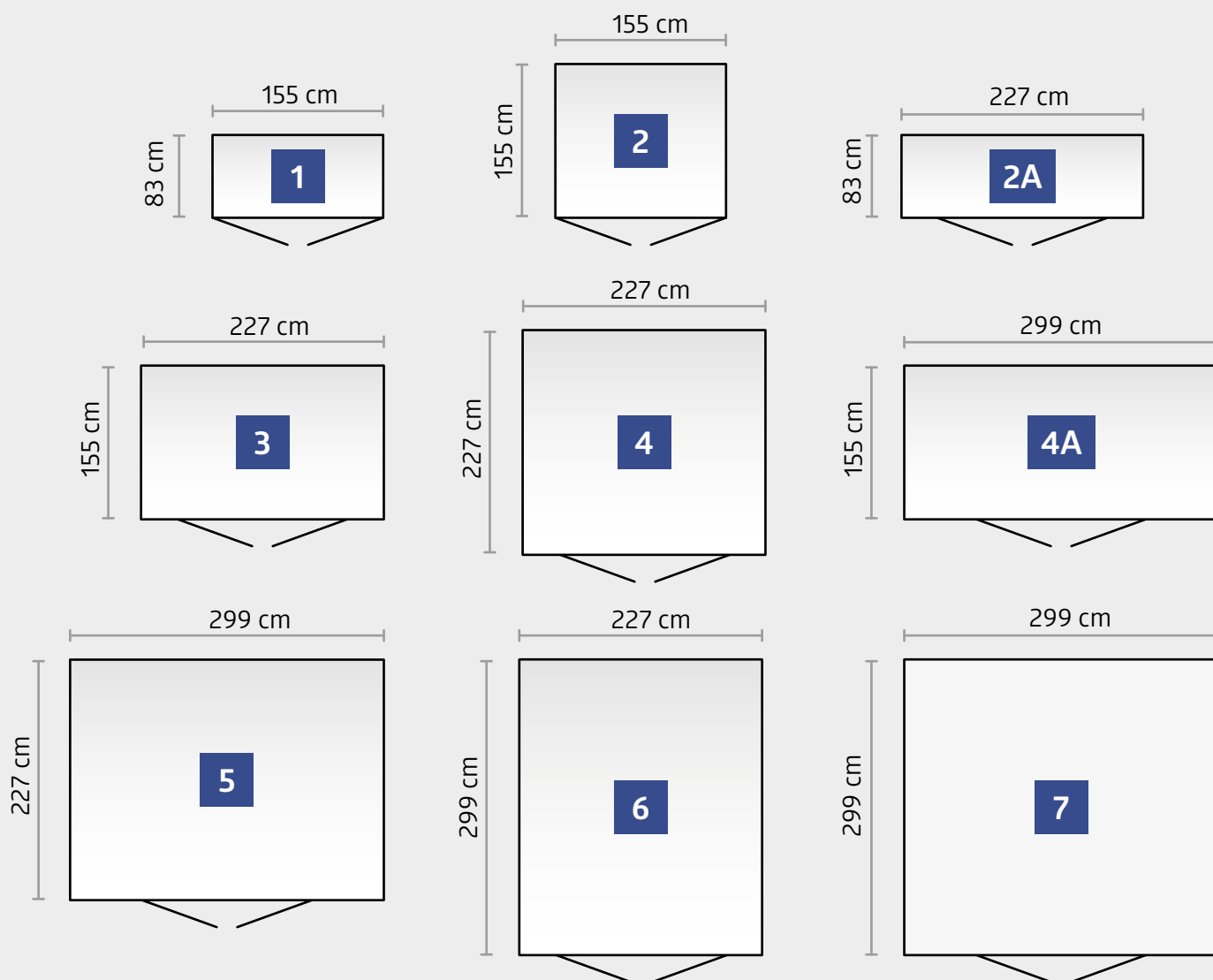
- (GB)** Concrete foundation without step
- (FR)** Fondation en béton sans palier
- (NL)** Betonfundament zonder gradatie(trede)
- (ES)** Cimentación de hormigón sin gradación
- (IT)** Fondazione in calcestruzzo senza gradazione
- (DK)** Betonfundament uden trin Betongfundament utan steg
- (NO)** Betongfundament uten steg
- (PL)** Fundament betonowy ze stopniem
- (SK)** Betónový základ bez triedenia
- (SI)** Betonski temelj brez nastopa
- (CZ)** Betonový základ bez odstupňování
- (HU)** Betonalap lépcsőzetes kialakítás nélkül
- (HR)** Betonski temelj bez nastupa
- (RO)** Fundatie de beton fara prag

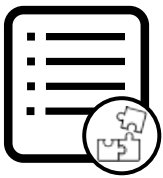


## MASSE FÜR DAS BETONFUNDAMENT IN CM

**Achtung! Für den Produktaufbau werden mindestens 50 cm Platz rund um das Fundament benötigt!**

- (GB)** Dimensions for the concrete foundation in cm! Attention! At least 50 cm space around the foundation are required for assembly of the product!
- (FR)** Dimensions de la fondation de béton en cm. Attention ! Un espace d'au moins 50 cm autour de la fondation est nécessaire pour le montage du produit !
- (NL)** Afmetingen betonfundament in cm! Attentie! Voor de montage van het product heeft u minstens 50 cm ruimte rondom het fundament nodig!
- (ES)** Dimensiones de la cimentación de hormigón en cm. ¡Atención! Para el montaje del producto es necesario un espacio de al menos 50 cm alrededor de los cimientos.
- (IT)** Dimensioni per la fondazione in calcestruzzo in cm! Attenzione! Per il montaggio del prodotto sono necessari almeno 50 cm di spazio intorno alle fondamenta!
- (DK)** Dimensioner for betonfundamentet i cm! Opmærksomhed! Der kræves mindst 50 cm plads omkring fundamentet til montering af produktet!
- (SE)** Mått för betongfundamentet i cm! Uppmärksamhet! Minst 50 cm utrymme runt fundamentet krävs för montering av produkten!
- (NO)** Dimensjoner for betongfundamentet i cm! Merk følgende! Det kreves minst 50 cm mellomrom rundt fundamentet for montering av produktet!
- (PL)** Wymiary fundamentu betonowego w cm! Uwaga! Do montażu produktu wymagane jest co najmniej 50 cm wolnej przestrzeni wokół fundamentu!
- (SK)** Rozmery betónového základu v cm! Pozor! Pri montáži výrobku je potrebný priestor okolo základu minimálne 50 cm!
- (SI)** Mere za betonski temelj v cm! Pozor! Za sestavljanje izdelka je potrebno najmanj 50 cm prostora okoli temelja!
- (CZ)** Rozměry betonového základu v cm! Pozor! Pro montáž výrobku je nutný prostor, alespoň 50 cm kolem základu!
- (HU)** Betonlapzat mérete cm-ben! Figyelem! A termék összeszereléséhez legalább 50 cm hely szükséges az alapzat körül.
- (HR)** Mere za betonski temelj v cm! Pozor! Za sestavljanje izdelka je potrebno najmanj 50 cm prostora okoli temelja!
- (RO)** Dimensiuni pentru fundatia din beton in cm! Atentie! Este necesar un spatiu de cel putin 50 cm in jurul fundatiei pentru asamblare produsului.





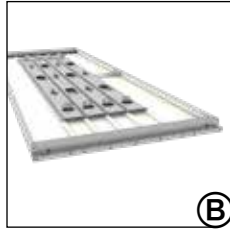
## TEILEÜBERSICHT

Parts list · Liste des pièces · Stuklijst · Lista de piezas · Lista de parti · Deloversigt · Delöversikt · Del liste · Przegląd elementów · Zoznam dielov · Seznam delov · Seznam dílů · Tétélek áttekintése · Popis dijelova · Lista pieselor



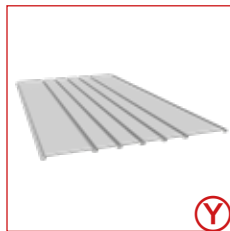
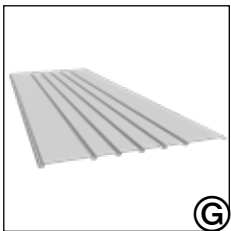
## 1 TÜR - PAKET

Doorpackage · Carton de portes · Deurpakket · Kit de puerta · Pacco porta · Dørpakke · Dörrpaket · Dørpakke · Opakowanie zawierające drzwi · Balenie dverí · Paket vrat · Balení dveří · Ajtó csomag · Paket vrata · Pachet usa



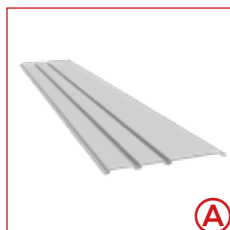
## 2 SEITENWAND - DACHPAKET

Side wall-roof package · Colis parois latérales et toit · Zijwand-dakpakket · Pared lateral-paquete de techo · Parete laterale-pacchetto tetto · Sidevæg-tagpakke · Sidovägg-takpaket · Sidevegg-takpakke · Ściana boczna-pakiet dachowy · Bočná stena-strešný balík · Stranska stena-strešni paket · Boční stěna-střešní balíček · Oldalfalak-Tetőcsomag · Stranska stijena-krovni paketič · Pachet perete lateral-acoperis



### NUR FÜR GRÖSSE 1, 2, 2A, 3, 4A

- |  |  |
|--|--|
| <b>GB</b> Only for size 1, 2, 2A, 3, 4A          | <b>NO</b> Bare til str 1, 2, 2A, 3, 4A                 |
| <b>FR</b> Uniquement pour taille 1, 2, 2A, 3, 4A | <b>PL</b> Czynność tylko dla wielkości 1, 2, 2A, 3, 4A |
| <b>NL</b> Alleen voor maat 1, 2, 2A, 3, 4A       | <b>SK</b> Len pre veľ. 1, 2, 2A, 3, 4A                 |
| <b>ES</b> Sólo para el tamaño 1, 2, 2A, 3, 4A    | <b>SI</b> Samo za velikosti 1, 2, 2A, 3, 4A            |
| <b>IT</b> Solo per misura 1, 2, 2A, 3, 4A        | <b>CZ</b> Pouze pro vel. 1, 2, 2A, 3, 4A               |
| <b>DK</b> Kun for størrelse 1, 2, 2A, 3, 4A      | <b>HU</b> Csak 1, 2, 2A, 3, 4A-es mérethez             |
| <b>SE</b> Endast för storlek 1, 2, 2A, 3, 4A     | <b>HR</b> Samo za veličine 1, 2, 2A, 3, 4A             |
|  | <b>RO</b> Doar pentru latimea 1, 2, 2A, 3, 4A          |

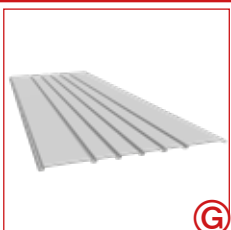


### NUR FÜR GRÖSSE 2A, 3, 4, 6

- |  |  |
|--|--|
| <b>GB</b> Only for size 2A, 3, 4, 6          | <b>NO</b> Bare til str 2A, 3, 4, 6                 |
| <b>FR</b> Uniquement pour taille 2A, 3, 4, 6 | <b>PL</b> Czynność tylko dla wielkości 2A, 3, 4, 6 |
| <b>NL</b> Alleen voor maat 2A, 3, 4, 6       | <b>SK</b> Len pre veľ. 2A, 3, 4, 6                 |
| <b>ES</b> Sólo para el tamaño 2A, 3, 4, 6    | <b>SI</b> Samo za velikosti 2A, 3, 4, 6            |
| <b>IT</b> Solo per misura 2A, 3, 4, 6        | <b>CZ</b> Pouze pro vel. 2A, 3, 4, 6               |
| <b>DK</b> Kun for størrelse 2A, 3, 4, 6      | <b>HU</b> Csak 2A, 3, 4, 6-es mérethez             |
| <b>SE</b> Endast för storlek 2A, 3, 4, 6     | <b>HR</b> Samo za veličine 2A, 3, 4, 6             |
|  | <b>RO</b> Doar pentru latimea 2A, 3, 4, 6          |

## 2a SEITENWAND - PAKET

Side panel package · Carton de parois latérales · Zijwandpakket · Panel la teral · Pacco pareti laterali · Sidepladepakke · Sidoväggspaket · Side panel pakke · Opakowanie zawierające elementy ścienne · Balenie bočného panela · Paket stranske plošče · Balení bočního panelu · Oldalfal csomag · Paket bočne ploče · Pachet panou lateral

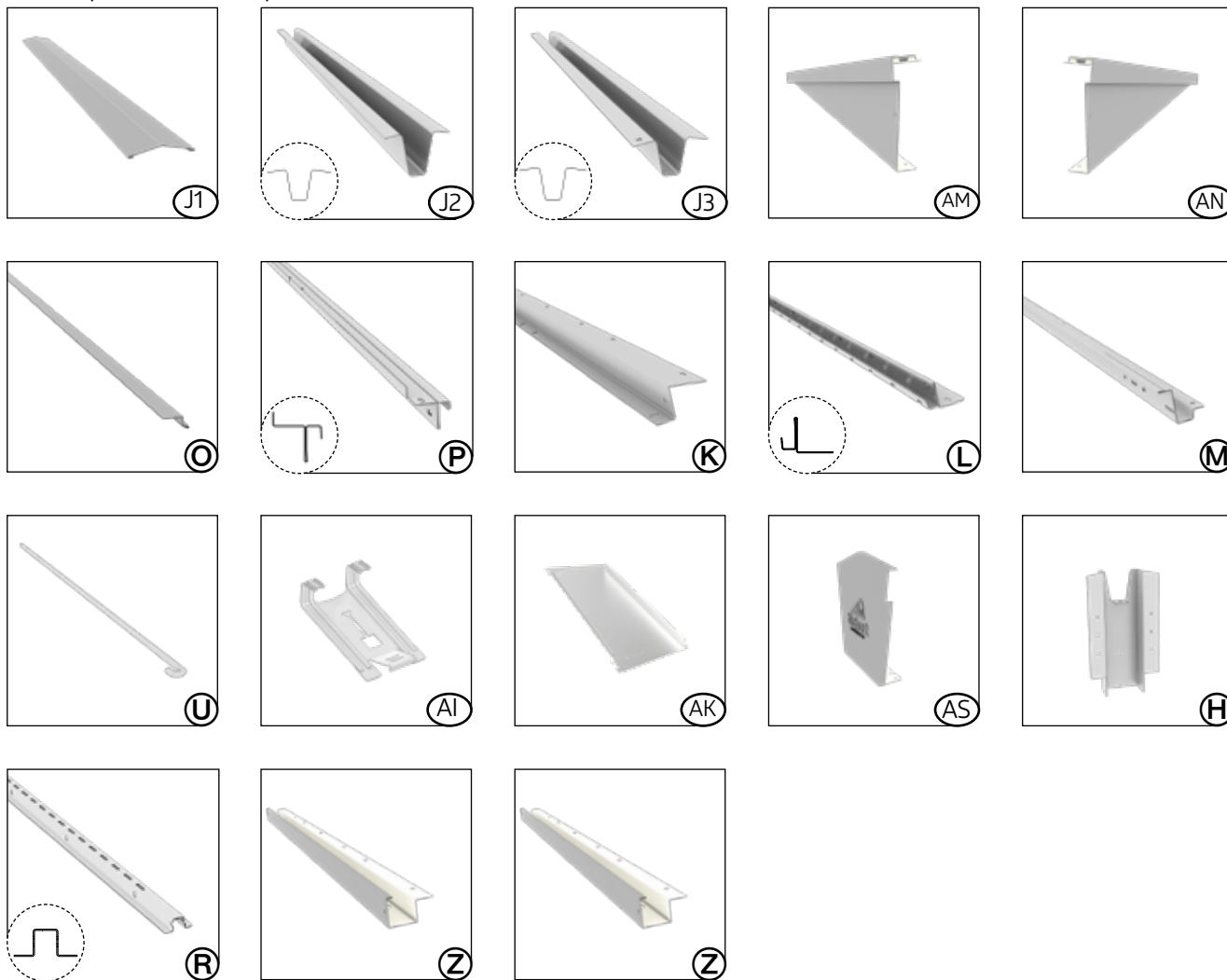


### NUR FÜR GRÖSSE 3, 4, 4A, 5, 6, 7

- |  |  |
|--|--|
| <b>GB</b> Only for size 3, 4, 4A, 5, 6, 7          | <b>NO</b> Bare til str 3, 4, 4A, 5, 6, 7                 |
| <b>FR</b> Uniquement pour taille 3, 4, 4A, 5, 6, 7 | <b>PL</b> Czynność tylko dla wielkości 3, 4, 4A, 5, 6, 7 |
| <b>NL</b> Alleen voor maat 3, 4, 4A, 5, 6, 7       | <b>SK</b> Len pre veľ. 3, 4, 4A, 5, 6, 7                 |
| <b>ES</b> Sólo para el tamaño 3, 4, 4A, 5, 6, 7    | <b>SI</b> Samo za velikosti 3, 4, 4A, 5, 6, 7            |
| <b>IT</b> Solo per misura 3, 4, 4A, 5, 6, 7        | <b>CZ</b> Pouze pro vel. 3, 4, 4A, 5, 6, 7               |
| <b>DK</b> Kun for størrelse 3, 4, 4A, 5, 6, 7      | <b>HU</b> Csak 3, 4, 4A, 5, 6, 7-es mérethez             |
| <b>SE</b> Endast för storlek 3, 4, 4A, 5, 6, 7     | <b>HR</b> Samo za veličine 3, 4, 4A, 5, 6, 7             |
|  | <b>RO</b> Doar pentru latimea 3, 4, 4A, 5, 6, 7          |

### 3 PROFIL - PAKET

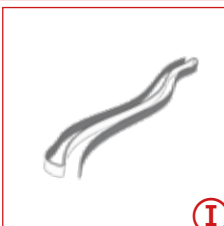
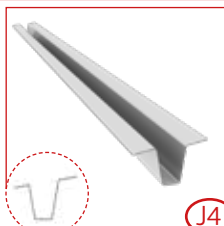

Profile package · Carton de profils · Profelpaket · Kit de perfiles · Pacco profili · Profilpakke · Profilpaket · Profilpakke · opakowanie zawierające elementy profilowe · Balenie profilov · Profilni paket · Balení profilů · Profilsomag · Paket profila · Pachet profile





**NUR FÜR GRÖSSE 2A, 4A**

<b>(GB)</b> Only for size 2A, 4A	<b>(NO)</b> Bare til str 2A, 4A
<b>(FR)</b> Uniquement pour taille 2A, 4A	<b>(PL)</b> Czynność tylko dla wielkości 2A, 4A
<b>(NL)</b> Alleen voor maat 2A, 4A	<b>(SK)</b> Len pre veľ. 2A, 4A
<b>(ES)</b> Sólo para el tamaño 2A, 4A	<b>(SI)</b> Samo za velikosti 2A, 4A
<b>(IT)</b> Solo per misura 2A, 4A	<b>(CZ)</b> Pouze pro vel. 2A, 4A
<b>(DK)</b> Kun for størrelse 2A, 4A	<b>(HU)</b> Csak 2A, 4A-es mérethez
<b>(SE)</b> Endast för storlek 2A, 4A	<b>(HR)</b> Samo za veličine 2A, 4A
	<b>(RO)</b> Doar pentru latimea 2A, 4A

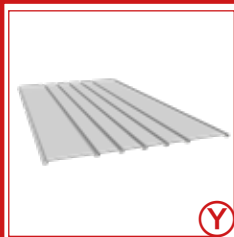
**NUR FÜR GRÖSSE 5, 7**

<b>(GB)</b> Only for size 5, 7	<b>(NO)</b> Bare til str 5, 7
<b>(FR)</b> Uniquement pour taille 5, 7	<b>(PL)</b> Czynność tylko dla wielkości 5, 7
<b>(NL)</b> Alleen voor maat 5, 7	<b>(SK)</b> Len pre veľ. 5, 7
<b>(ES)</b> Sólo para el tamaño 5, 7	<b>(SI)</b> Samo za velikosti 5, 7
<b>(IT)</b> Solo per misura 5, 7	<b>(CZ)</b> Pouze pro vel. 5, 7
<b>(DK)</b> Kun for størrelse 5, 7	<b>(HU)</b> Csak 5, 7-es mérethez
<b>(SE)</b> Endast för storlek 5, 7	<b>(HR)</b> Samo za veličine 5, 7
	<b>(RO)</b> Doar pentru latimea 5, 7



## 4 DACH - PAKET

Roof panel package · Carton de tôles de toit · Dakplaatpakket · Kit de paneles del tejado · Pacco lamiera tetto · Tagpladepakke · Takplåtspaket · Takpakke · Opakowanie zawierające elementy dachowe · Balenie strechy · Strešni paket · Balení střechy · Tetőcsomag · Krovni paket · Pachet panou acoperis



### NUR FÜR GRÖSSE 4, 5, 6, 7

**(GB)** Only for size 4, 5, 6, 7

**(FR)** Uniquement pour taille 4, 5, 6, 7

**(NL)** Alleen voor maat 4, 5, 6, 7

**(ES)** Sólo para el tamaño 4, 5, 6, 7

**(IT)** Solo per misura 4, 5, 6, 7

**(DK)** Kun for størrelse 4, 5, 6, 7

**(SE)** Endast för storlek 4, 5, 6, 7

**(NO)** Bare til str 4, 5, 6, 7

**(PL)** Czynność tylko dla wielkości 4, 5, 6, 7

**(SK)** Len pre veľ. 4, 5, 6, 7

**(SI)** Samo za velikosti 4, 5, 6, 7

**(CZ)** Pouze pro vel. 4, 5, 6, 7

**(HU)** Csak 4, 5, 6, 7-es mérethez

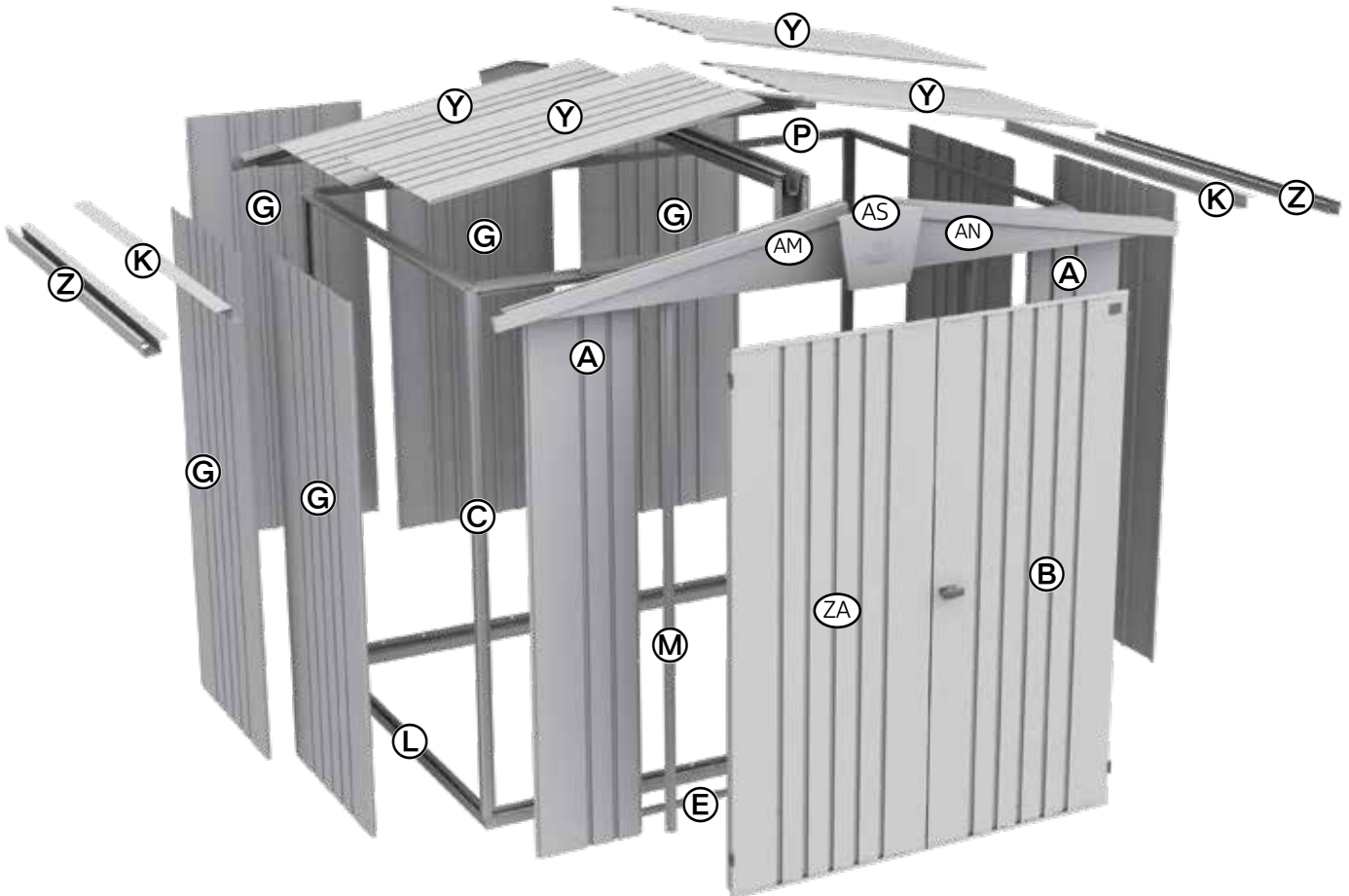
**(HR)** Samo za veličine 4, 5, 6, 7

**(RO)** Doar pentru latimea 4, 5, 6, 7



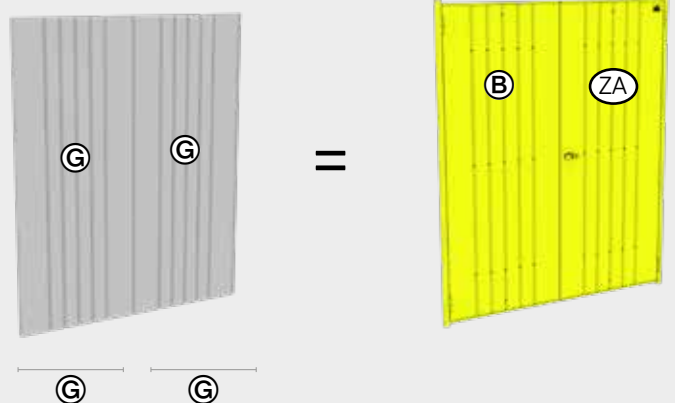
## TEILEÜBERSICHT

Parts list · Liste des pièces · Stuklijst · Lista de piezas · Lista de parti · Deloversigt · Delöversikt · Del liste · Przegląd elementów · Zoznam dielov · Seznam delov · Seznam dílů · Tételtek áttekintése · Popis dijelova · Lista pieselor


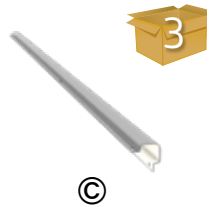
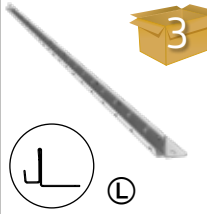
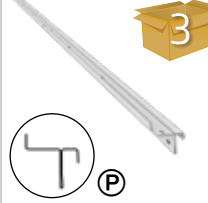



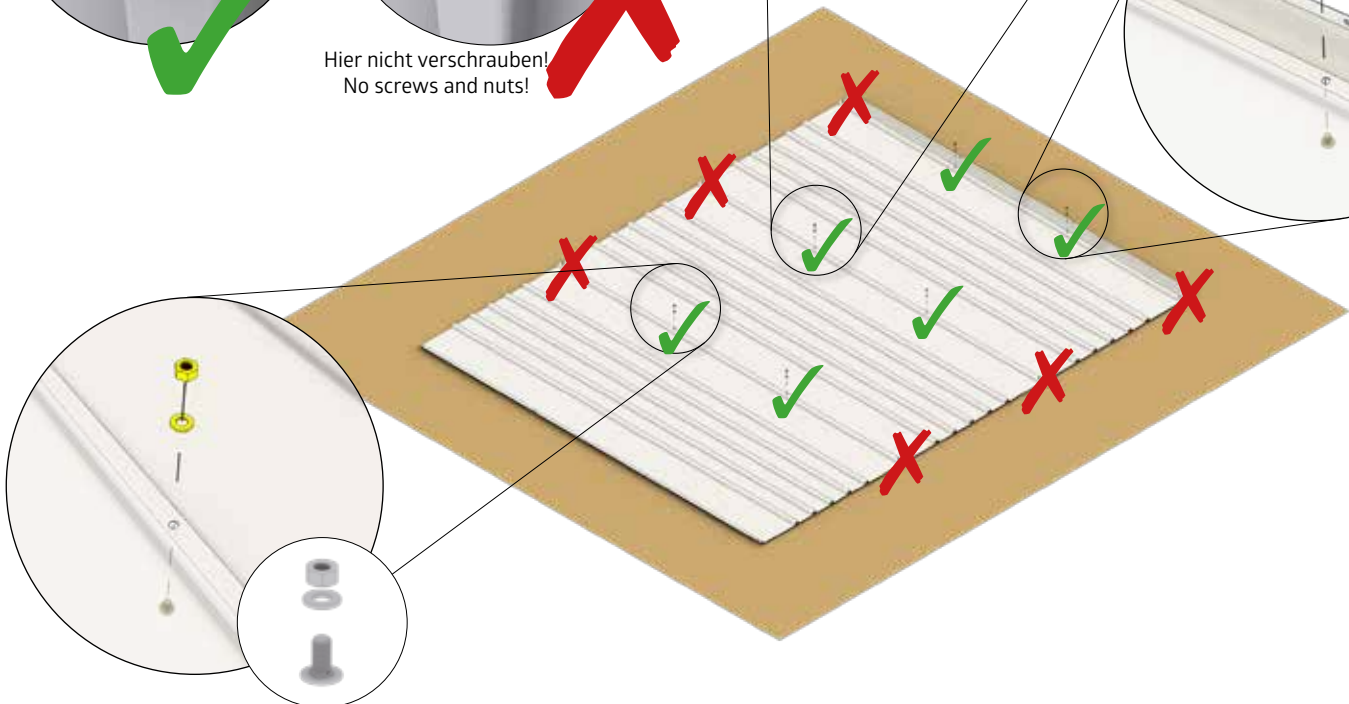
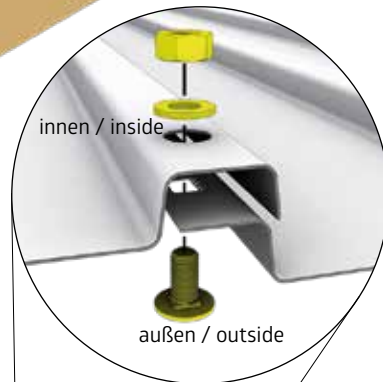
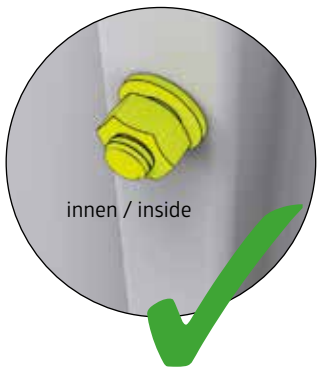
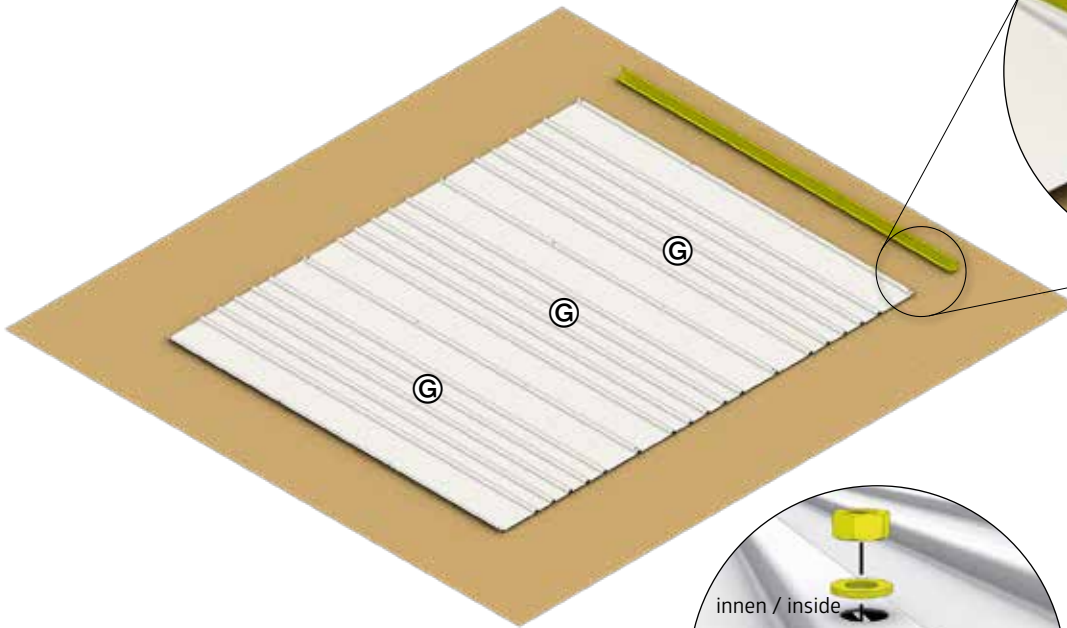
### EINBAUMÖGLICHKEITEN DER TÜREN ANSTELLE VON WANDELEMENTEN!

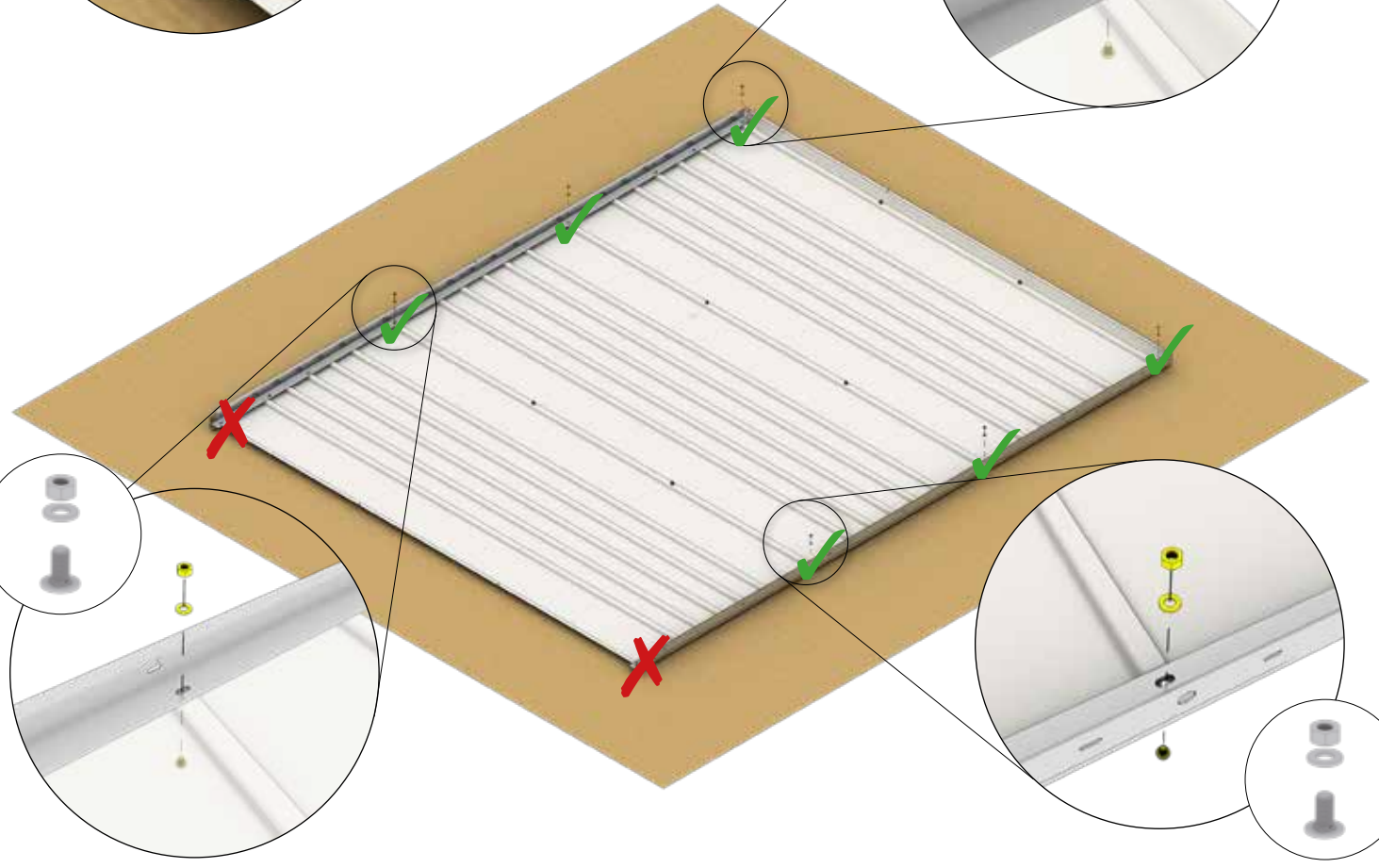
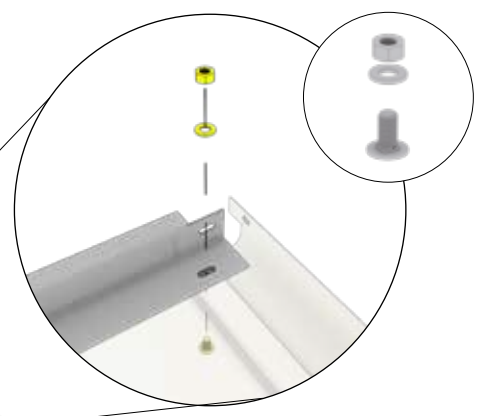
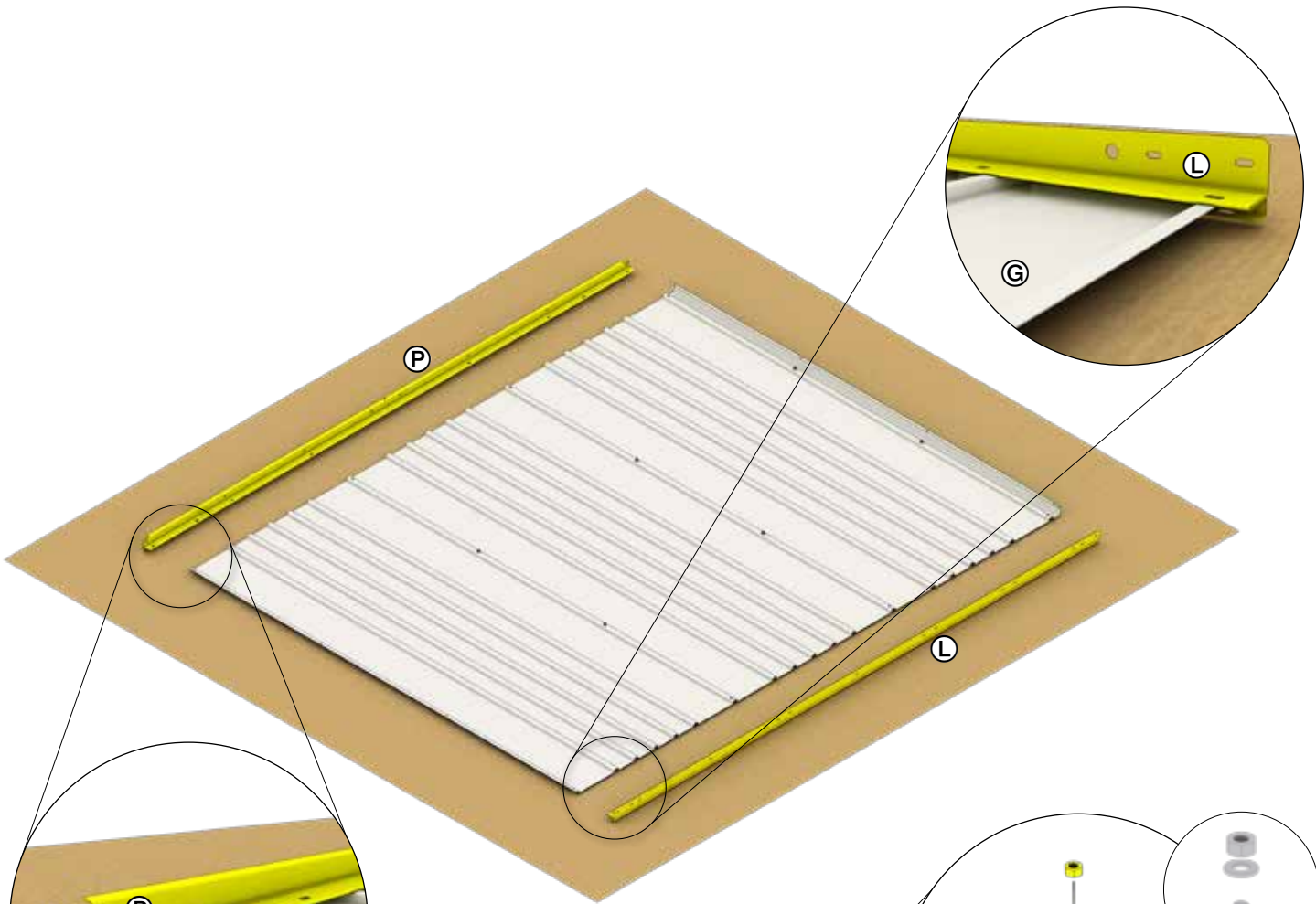
- (GB)** Installation possibilities for the doors instead of wall panels!
- (FR)** Possibilités d'installation des portes à la place des parois latérales!
- (NL)** Montage mogelijkheden van de deuren in de plaats van wandelementen!
- (ES)** Opciones de instalación de puertas en lugar de paneles murales.
- (IT)** Opzioni di installazione delle porte al posto dei pannelli a parete!
- (DK)** Mulighed for installation af døre, frem for vægelementer!
- (SE)** Monteringsmöjligheter för dörrar istället för väggelement!
- (NO)** Monterings alternativer for dør i stedet for veggelement!
- (PL)** Możliwości montażu drzwi zamiast paneli ściennych!
- (SK)** Možnosti inštalácie dverí namiesto nástenných jednotiek!
- (SI)** Možnost postavitve vrat namesto stenskih panelov!
- (CZ)** Možnosti instalace dveří místo nástenných jednotek!
- (HU)** Beépítési lehetőségek az ajtókra a falelemek helyett.
- (HR)** Mogućnosti ugradnje vrata umjesto zidnih elemenata!
- (RO)** Este posibil sa instalati usa in loc de perete!







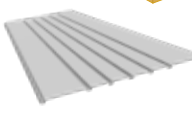
# 1. RÜCKWAND · Rear wall · Paroi arrière · Achterwand · Panel posterior · Parete posteriore · Bagplade · Bakvägg · Bakvegg · Ściana tylna · Zadná stena · Zadnja stena · Zadní stěna · Hátsófal · Stražnji zid · Perete spate

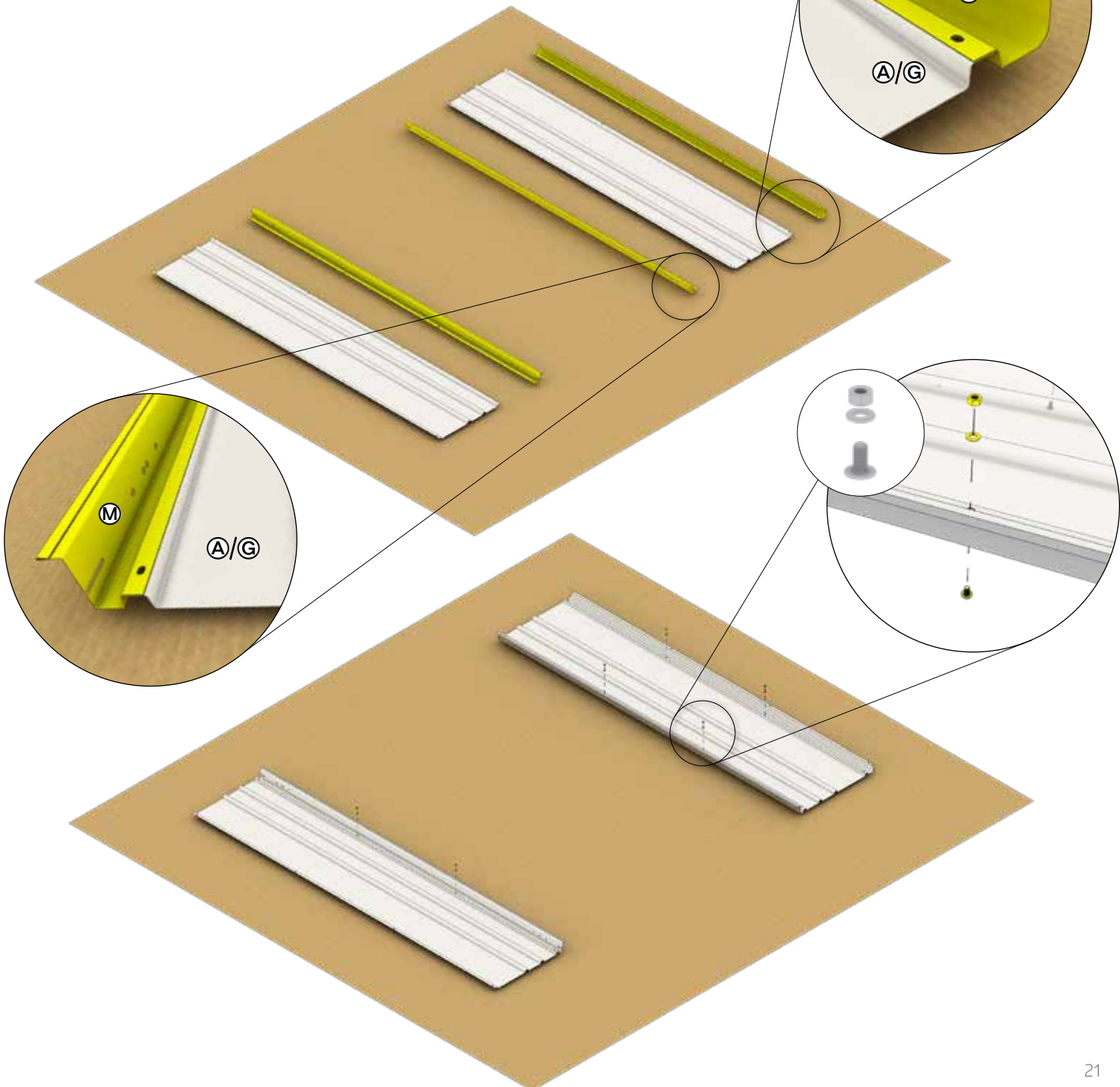
 Ⓒ	<p>1: 2x 4A: 4x</p> <p>2: 2x 5: 4x</p> <p>2A: 3x 6: 3x</p> <p>3: 3x 7: 4x</p> <p>4: 3x</p>	 Ⓒ	<p>1: 1x 4A: 1x</p> <p>2: 1x 5: 1x</p> <p>2A: 1x 6: 1x</p> <p>3: 1x 7: 1x</p> <p>4: 1x</p>	 Ⓒ	<p>1: 1x<sub>(1490mm)</sub> 4A: 1x<sub>(2930mm)</sub></p> <p>2: 1x<sub>(1490mm)</sub> 5: 1x<sub>(2930mm)</sub></p> <p>2A: 1x<sub>(2210mm)</sub> 6: 1x<sub>(2210mm)</sub></p> <p>3: 1x<sub>(2210mm)</sub> 7: 1x<sub>(2930mm)</sub></p> <p>4: 1x<sub>(2210mm)</sub></p>
 Ⓒ	<p>1: 1x<sub>(1490mm)</sub> 4A: 1x<sub>(2930mm)</sub></p> <p>2: 1x<sub>(1490mm)</sub> 5: 1x<sub>(2930mm)</sub></p> <p>2A: 1x<sub>(2210mm)</sub> 6: 1x<sub>(2210mm)</sub></p> <p>3: 1x<sub>(2210mm)</sub> 7: 1x<sub>(2930mm)</sub></p> <p>4: 1x<sub>(2210mm)</sub></p>	M4 x 10  Ⓓ2	<p>1: 8x 4A: 16x</p> <p>2: 8x 5: 16x</p> <p>2A: 12x 6: 12x</p> <p>3: 12x 7: 16x</p> <p>4: 12x</p>		


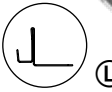









**2. TÜR WAND** · Door wall · Paroi de la porte · Deurwand · Panel de puerta · Parete della porta · Dørplade · Dörrvägg · Dørvegg · Ściana drzwi · Stena dverí · Stena vrat · Stěna dveří · Ajtófal · Zid vrata · Perete usa

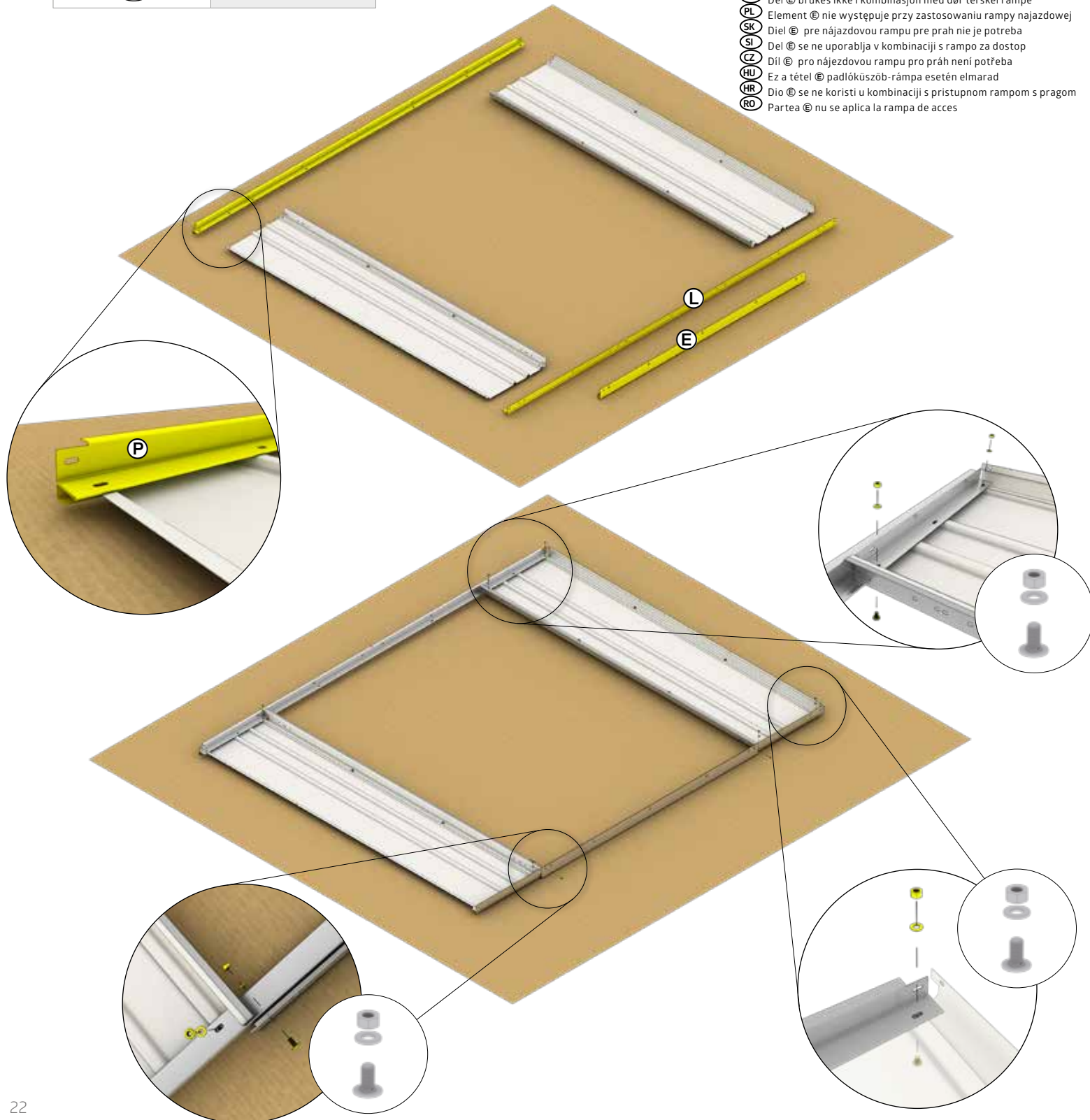
 <b>2</b> 2A: 2x 3: 2x 4: 2x 6: 2x <b>A</b>		 <b>3</b> 2A: 1x    5: 1x 3: 1x    6: 1x 4: 1x    7: 1x 4A: 1x <b>C</b>		 <b>3</b> 2A: 2x    5: 2x 3: 2x    6: 2x 4: 2x    7: 2x 4A: 2x <b>M</b>	
M4 x 10  <b>D2</b>	2A: 6x    5: 6x 3: 6x    6: 6x 4: 6x    7: 6x 4A: 6x	 <b>2/2a</b> 4A: 2x 5: 2x 7: 2x <b>G</b>			







 	 2A: 1x    5: 1x 3: 1x    6: 1x 4: 1x    7: 1x 4A: 1x	 1: 1x    4A: 1x 2: 1x    5: 1x 2A: 1x    6: 1x 3: 1x    7: 1x 4: 1x	 2A: 1x    5: 1x 3: 1x    6: 1x 4: 1x    7: 1x 4A: 1x
	M4 x 10  	2A: 8x    5: 8x 3: 8x    6: 8x 4: 8x    7: 8x 4A: 8x	

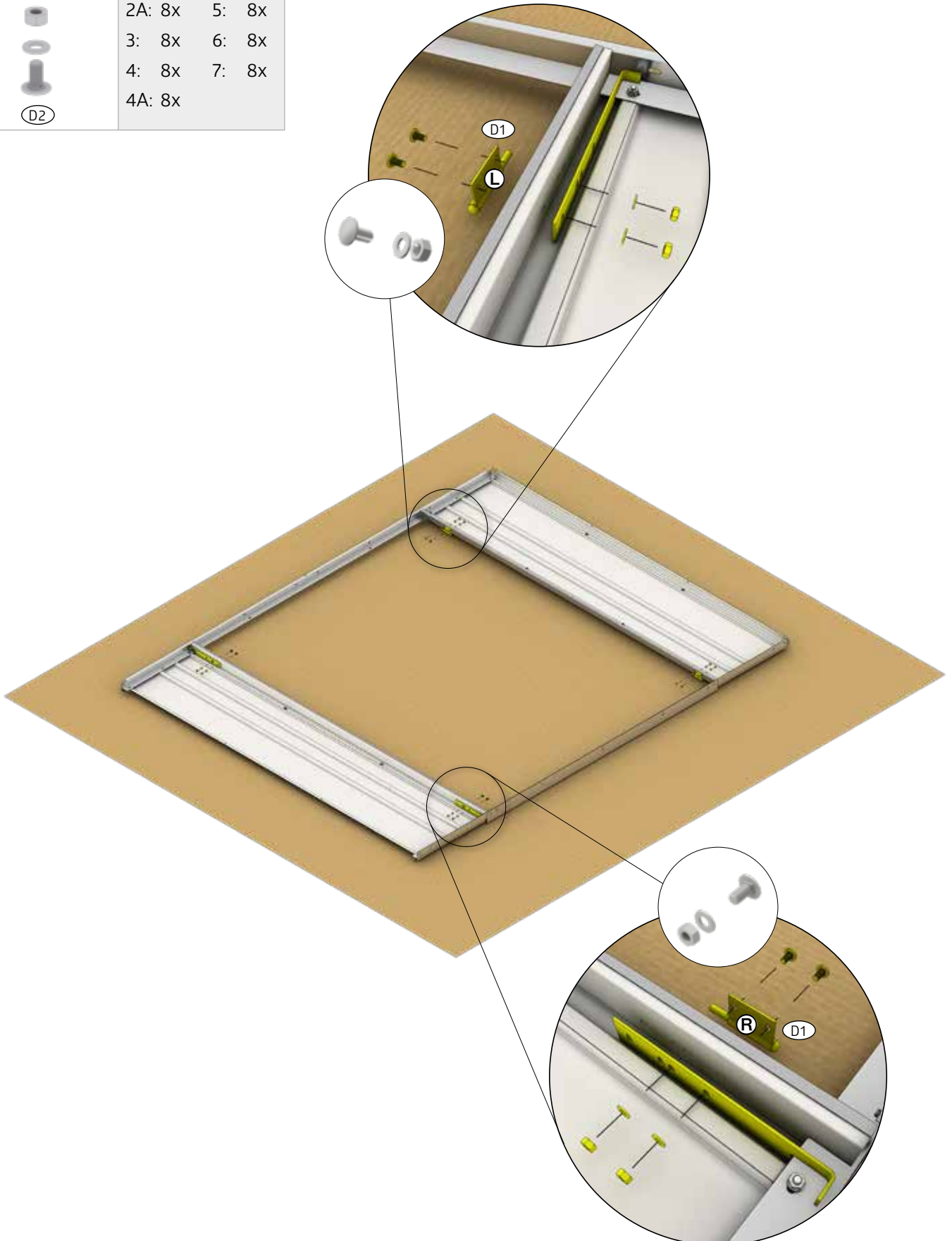
**\*TEIL ⑥ ENTFÄLLT BEI BODENSCHWELLENRAMPE**

- Ⓒ<sup>GB</sup> Part ⑥ does not apply to threshold access ramp
- Ⓒ<sup>FR</sup> La partie ⑥ ne s'applique pas au seuil de rampe
- Ⓒ<sup>NL</sup> Deel ⑥ is niet van toepassing op Oprijplaat
- Ⓒ<sup>ES</sup> Parte ⑥ no se aplica con la rampa de acceso
- Ⓒ<sup>IT</sup> Parte ⑥ non si applica alla rampa da soglia
- Ⓒ<sup>DK</sup> Del ⑥ er ikke nødvendig med gulvrampe
- Ⓒ<sup>SE</sup> Del ⑥ här delen utgår vid tröskelramper
- Ⓒ<sup>NO</sup> Del ⑥ brukes ikke i kombinasjon med dør terskel rampe
- Ⓒ<sup>PL</sup> Element ⑥ nie występuje przy zastosowaniu rampy najazdowej
- Ⓒ<sup>SK</sup> Diel ⑥ pre najazdovou rampu pre prah nie je potreba
- Ⓒ<sup>SI</sup> Del ⑥ se ne uporablja v kombinaciji s rampo za dostop
- Ⓒ<sup>CZ</sup> Díl ⑥ pro nájezdovou rampu pro práh není potřeba
- Ⓒ<sup>HU</sup> Ez a tétel ⑥ padlókúszób-rámpa esetén elmarad
- Ⓒ<sup>HR</sup> Dio ⑥ se ne koristi u kombinaciji s pristupnom rampom s pragom
- Ⓒ<sup>RO</sup> Partea ⑥ nu se aplica la rampa de acces



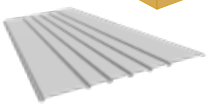


Nur für Größe 2A-7 · Only for width 2A-7 · Juste pour la largeur de 2A-7 · Alleen voor breedte 2A-7 · Sólo para el ancho de 2A-7 · Solo per larghezza 2A-7 · Kun for størrelse 2A-7 · Endast för storlek 2A-7 · Bare til str 2A-7 · Czyność tylko dla wielkości 2A-7 · Len pre veľ. 2A-7 · Samo za velikosti 2A-7 · Pouze pro vel. 2A-7 · Csak 2A-7 méret esetén · Samo za veličine 2A-7 · Doar pentru latimea 2A-7

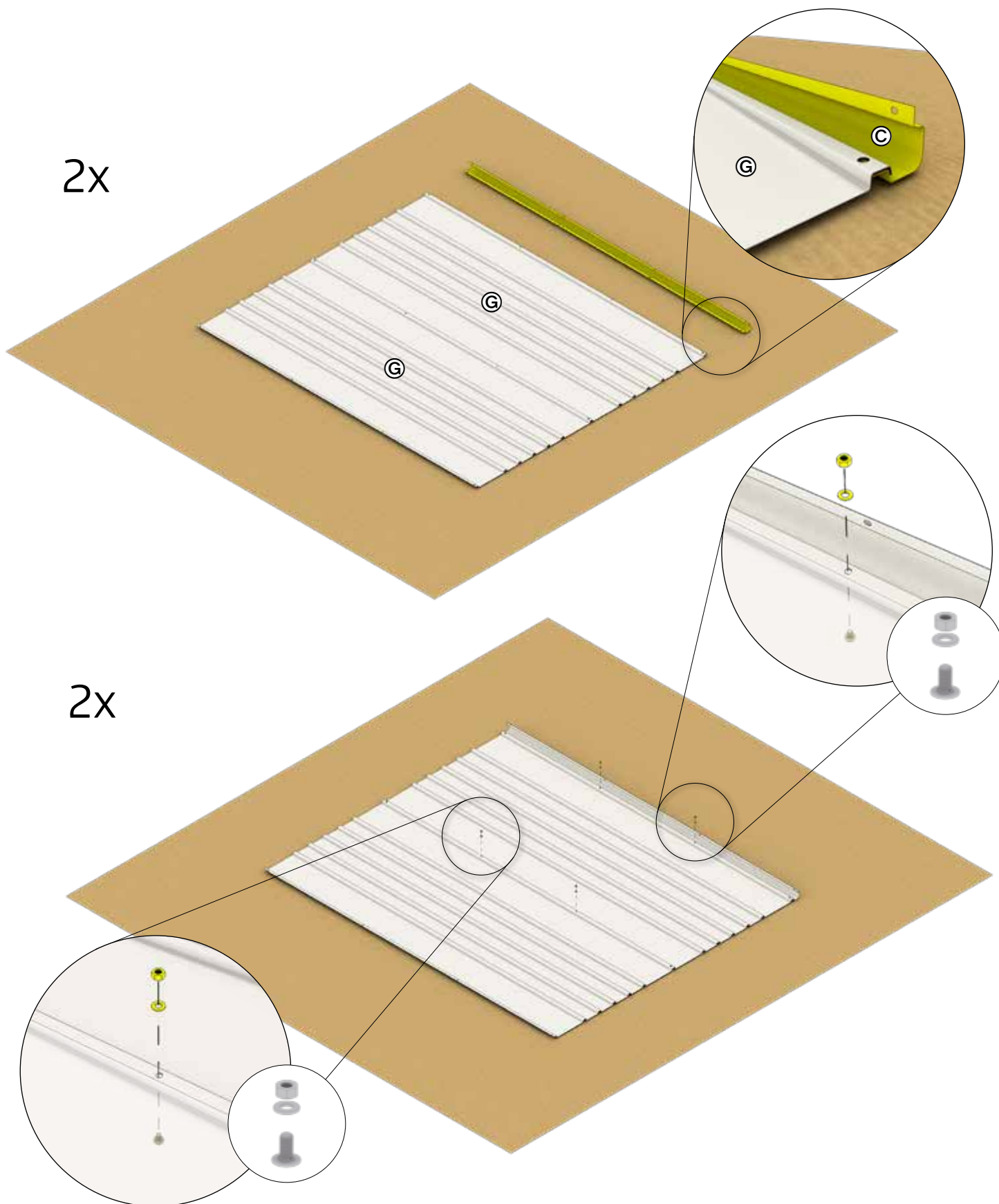
	2A: 2x    5: 2x 3: 2x    6: 2x 4: 2x    7: 2x 4A: 2x		2A: 2x    5: 2x 3: 2x    6: 2x 4: 2x    7: 2x 4A: 2x		2A: 4x    5: 4x 3: 4x    6: 4x 4: 4x    7: 4x 4A: 4x
M4 x 10 	2A: 8x    5: 8x 3: 8x    6: 8x 4: 8x    7: 8x 4A: 8x				





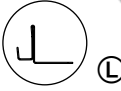




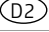


# 3.

## SEITENWAND 2X · Side wall 2x · Paroi latérale 2x · Zijwand 2x · Panel lateral 2x · Parete laterale 2x · Sideplade 2x · Sidovägg 2x · Sidevegg 2x · Ściana boczna 2x · Bočná stena 2x · Stranska stena 2x · Boční stěna 2x · Oldalfal 2x · Bočni zid 2x · Perete lateral 2x

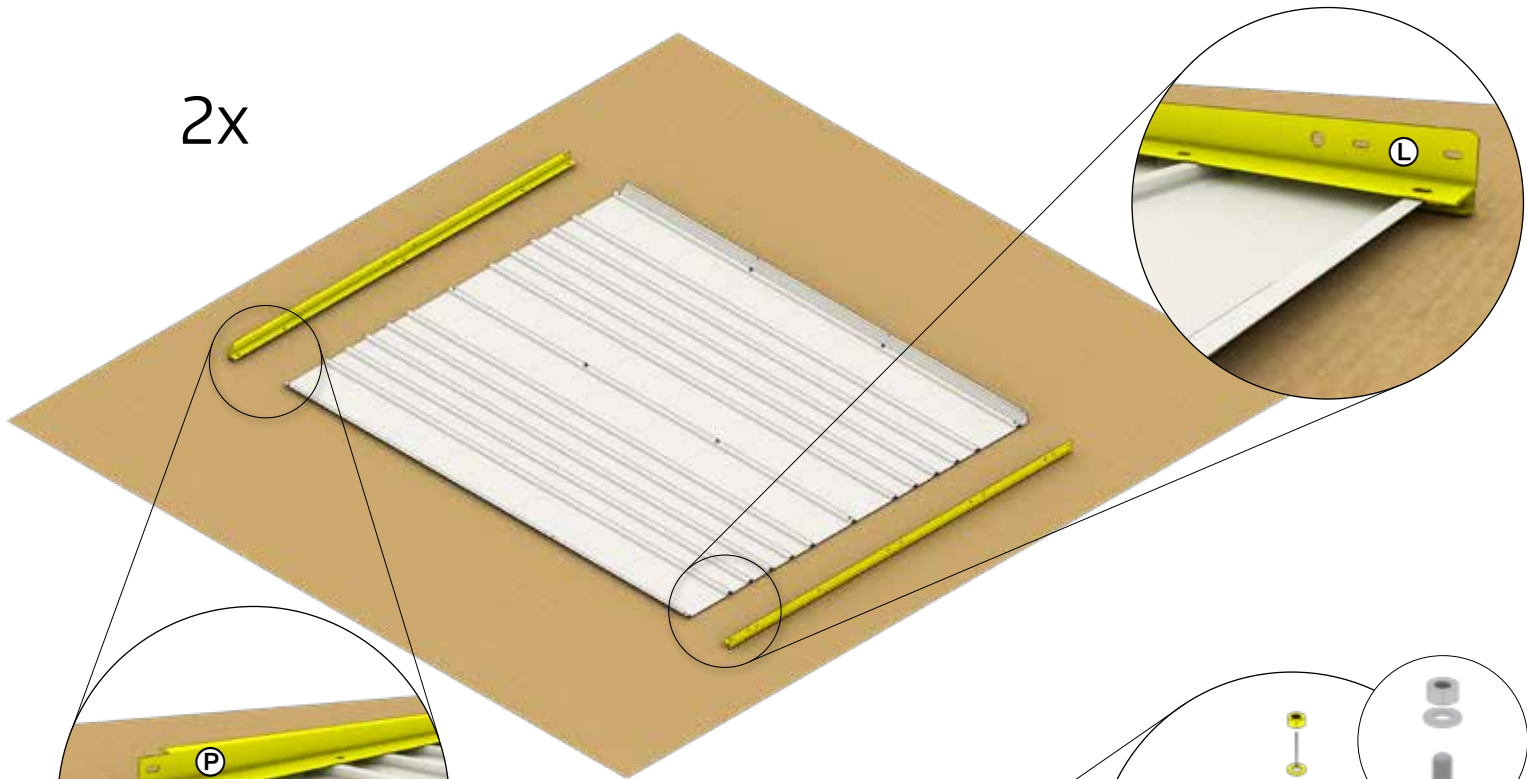
 2/2a	1: 2x	4A: 4x	 3	1: 2x	4A: 2x	 M4 x 10 D2	1: 4x	4A: 8x
	2: 4x	5: 6x		2: 2x	5: 2x		2: 8x	5: 12x
	2A: 2x	6: 8x		2A: 2x	6: 2x		2A: 4x	6: 16x
	3: 4x	7: 8x		3: 2x	7: 2x		3: 8x	7: 16x
4: 6x		4: 2x		4: 12x				



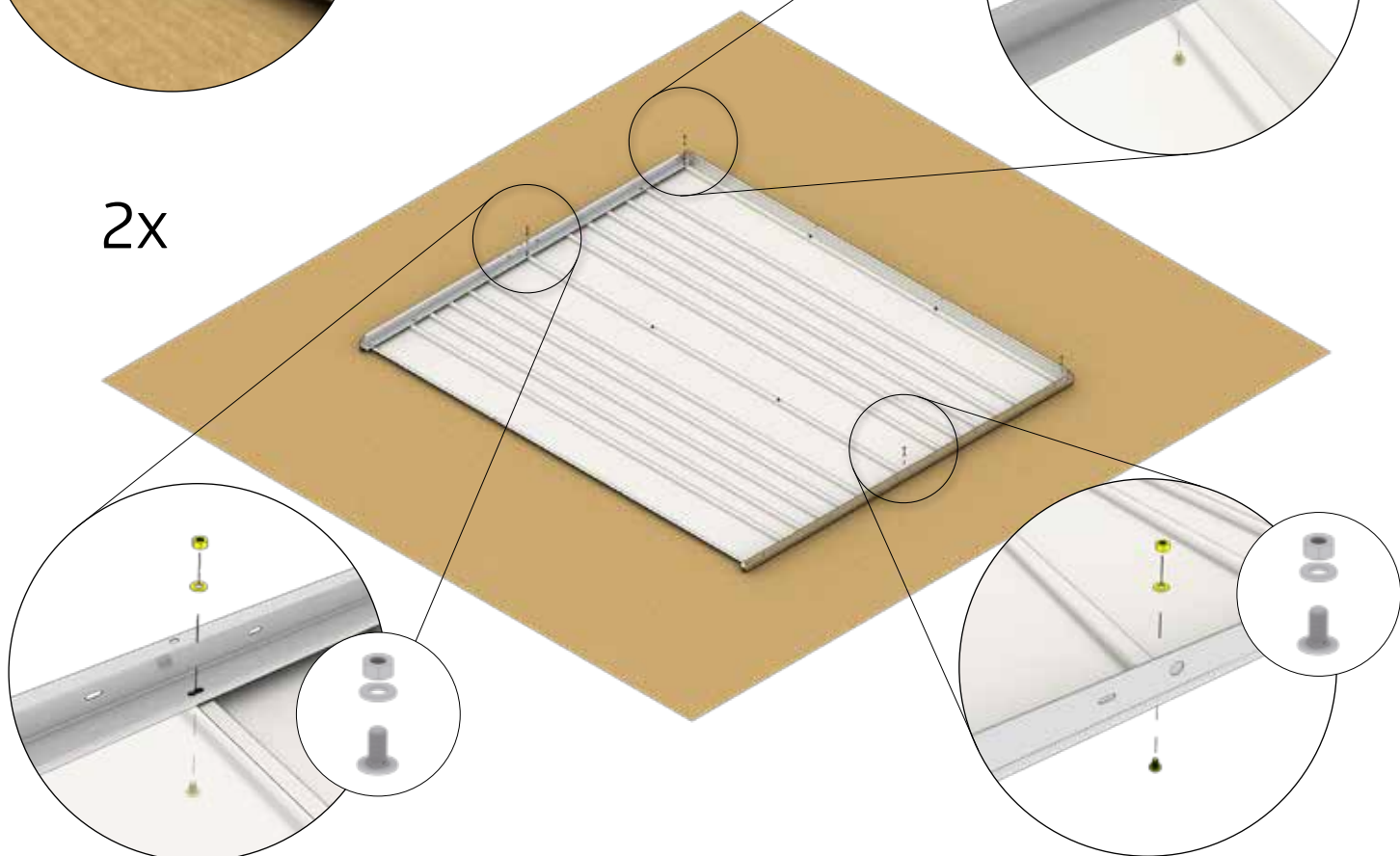


 	1: 2x	4A: 2x	 	1: 2x	4A: 2x	   	1: 4x	4A: 12x
	2: 2x	5: 2x		2: 2x	5: 2x		2: 8x	5: 12x
	2A: 2x	6: 2x		2A: 2x	6: 2x		2A: 4x	6: 16x
	3: 2x	7: 2x		3: 2x	7: 2x		3: 8x	7: 16x
	4: 2x			4: 2x			4: 12x	

2x



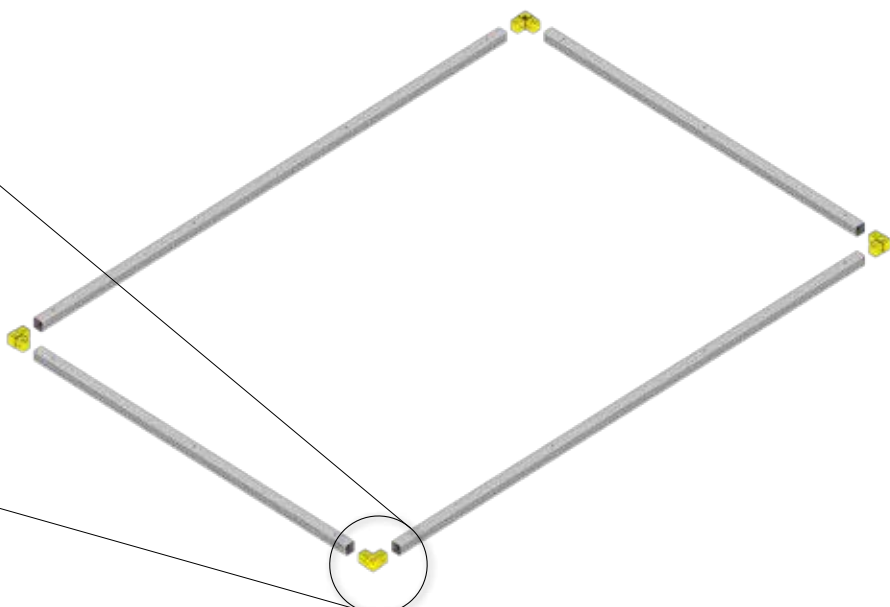
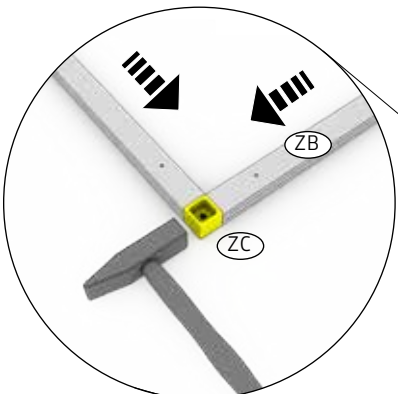
2x






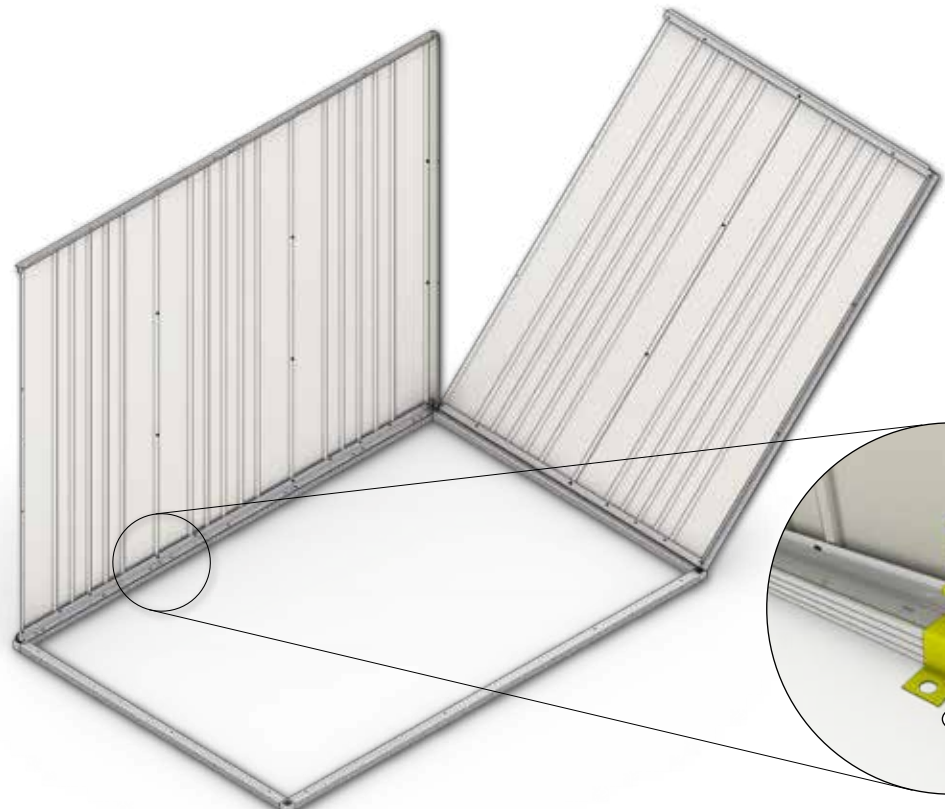


BODENRAHMEN · Floor frame · Cadre de sol · Bodemframe · Marco de suelo · Telaio perimetrale · Bundramme · Bottenram · Gulvramme · Rama podłogowa · Podlahový rám · Podlahový rám · Talni okvir · Padlókeret · Podni okvir · Rama podea





	1: 2x (700mm)	4A: 2x (1420mm)		1: 4x	4A: 4x
	2: 4x (1420mm)	2x (2860mm)		2: 4x	5: 4x
	2A: 2x (700mm)	2x (2140mm)		2A: 4x	6: 4x
	2x (2140mm)	2x (2860mm)		3: 4x	7: 4x
	3: 2x (1420mm)	6: 2x (2140mm)			
	2x (2140mm)	2x (2860mm)			
	4: 4x (2140mm)	7: 4x (2860mm)			

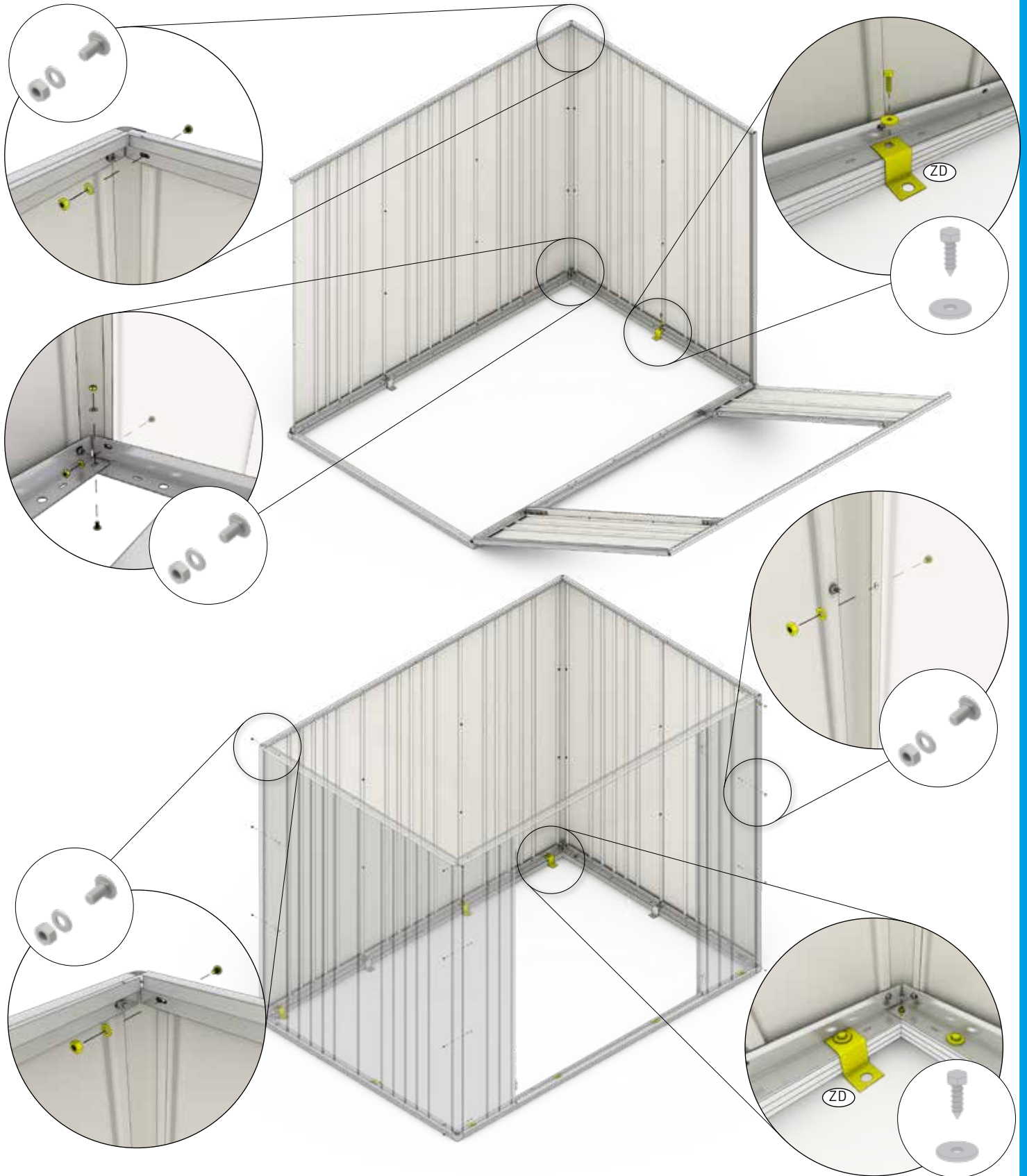


	1: 1x	4A: 1x		1: 1x	4A: 1x		1: 1x	4A: 1x
	2: 1x	5: 1x		2: 1x	5: 1x		2: 1x	5: 1x
	2A: 1x	6: 1x		2A: 1x	6: 1x		2A: 1x	6: 1x
	3: 1x	7: 1x		3: 1x	7: 1x		3: 1x	7: 1x
	4: 1x			4: 1x			4: 1x	



BODENRAHMEN · Floor frame · Cadre de sol · Bodemframe · Marco de suelo · Telaio perimetrale · Bundramme · Bottenram · Gulvramme · Rama podłogowa · Podlahový rám · Podlahový rám · Talni okvir · Padlókeret · Podni okvir · Rama podea



 <p>(ZD)</p>	1: 3x	4A: 7x	 <p>M4 x 10</p>	 <p>(D2)</p>	1: 16x	4A: 16x	 <p>6.3 x 22</p> <p>(ZF)</p>	1: 11x	4A: 11x
	2: 5x	5: 9x			2: 16x	5: 16x		2: 11x	5: 11x
	2A: 5x	6: 9x			2A: 16x	6: 16x		2A: 11x	6: 11x
	3: 7x	7: 9x			3: 16x	7: 16x		3: 11x	7: 11x
4: 7x		4: 16x			4: 11x				

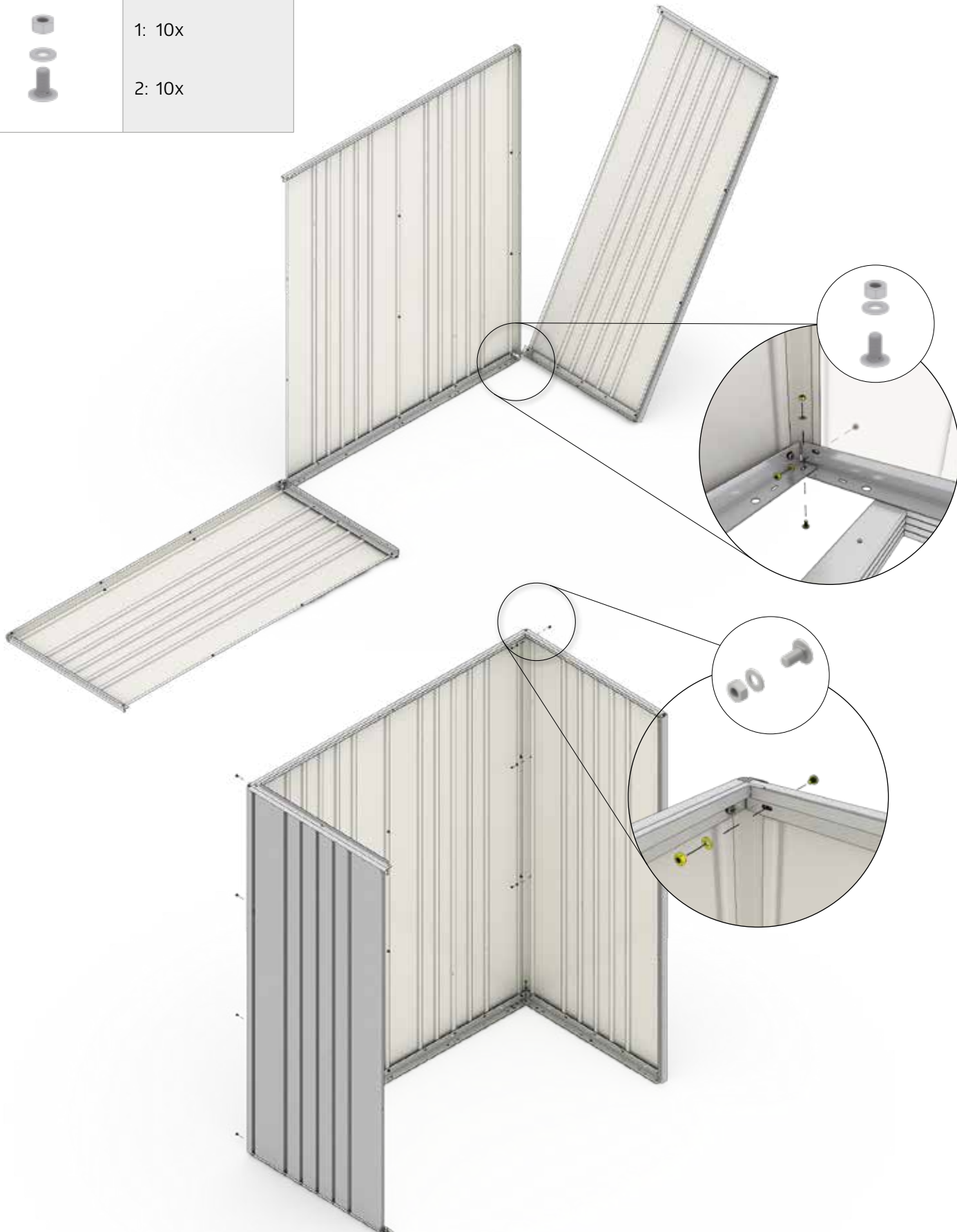


# 4.




Größenabhängiger Montageschritt - Size-Dependent assembly step - Dépendant de la taille - Size-Dependent montagestep - Paso de montaje de tamaño Dependiente - Taglia-Dependent fase di montaggio - Størrelses-anhængig montage skridt - Storleksberoende monteringssteg!

NUR FÜR GRÖSSE 1,2 · Only for width 1, 2 · Juste pour la largeur de 1, 2 · Alleen voor breedte 1, 2 · Sólo para el ancho de 1, 2 · Solo per larghezza 1, 2 · Kun for størrelse 1, 2 · Endast för storlek 1, 2 · Bare til str 1, 2 · Czyność tylko dla wielkości 1, 2 · Len pre veľ. 1, 2 · Samo za velikosti 1, 2 · Pouze pro vel. 1, 2 · Csak 1, 2 méret esetén · Samo za veličine 1, 2 · Doar pentru latimea 1, 2

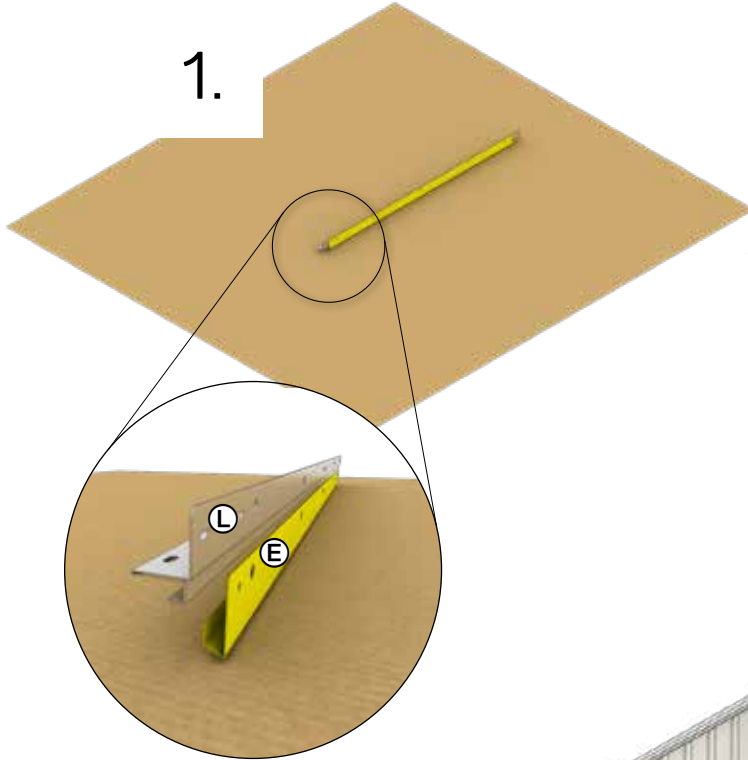
M4 x 10		1: 10x
		2: 10x



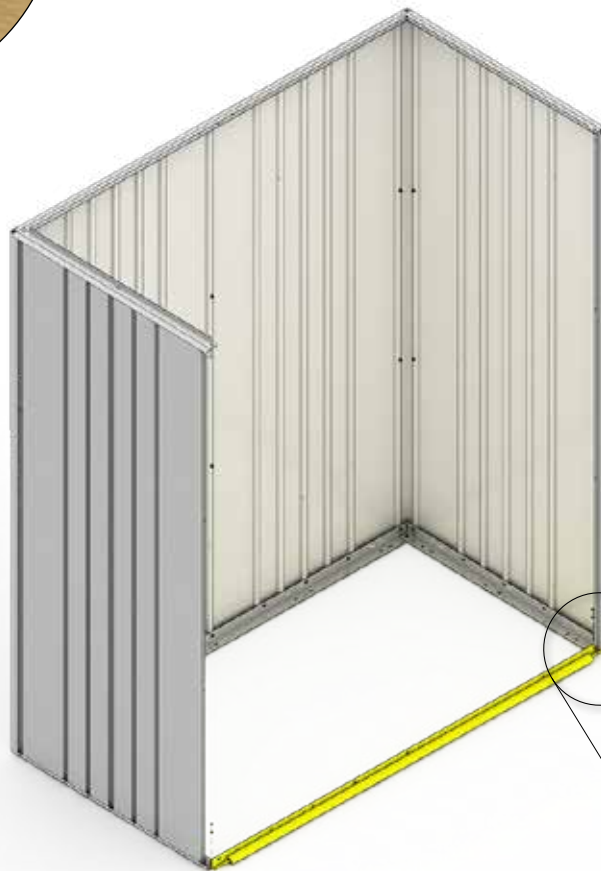
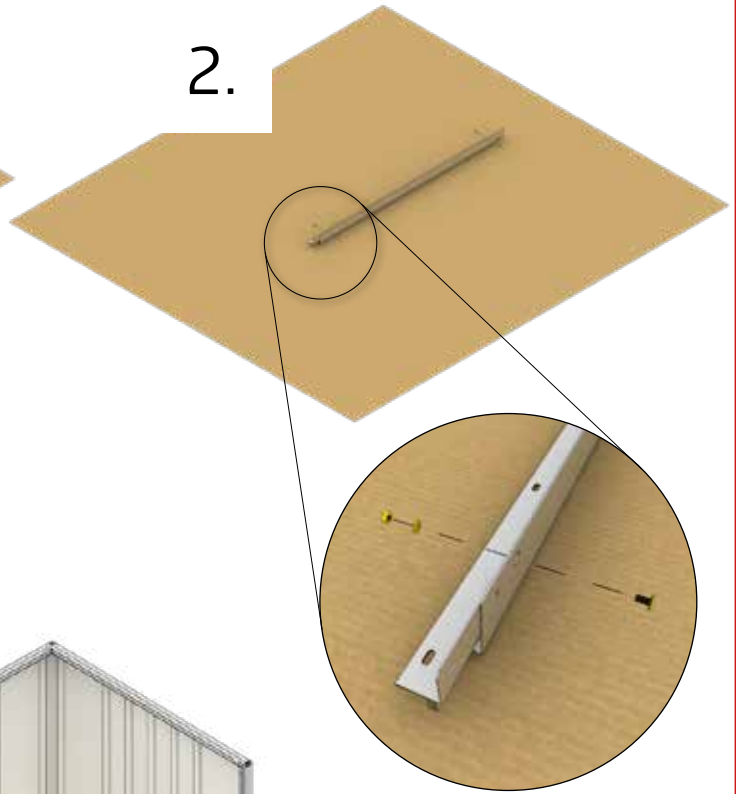
Størrelsesavhengig monteringsstrinn! - Sposób montażu zależny od wielkości. - Montážny krok závislý od veľkosti! - Korak montaže odvisen od velikosti! - Montážní krok závislý na velikosti! - Mérettől függő összeszerelési lépés! - Korak sklopa ovisno o veličini! - Pas de asamblare în funcție de marime

M4 x 10		1: 4x	 ①	1: 1x	 ②	1: 1x
		2: 4x		2: 1x		2: 1x

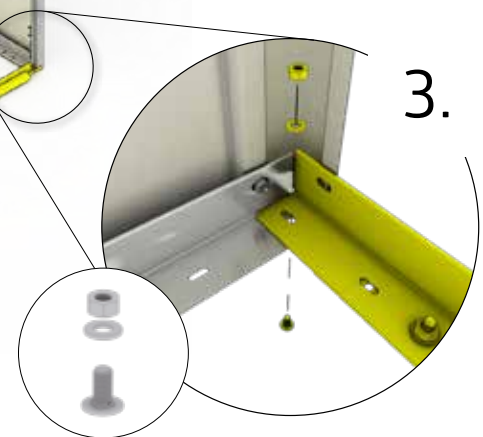
1.



2.







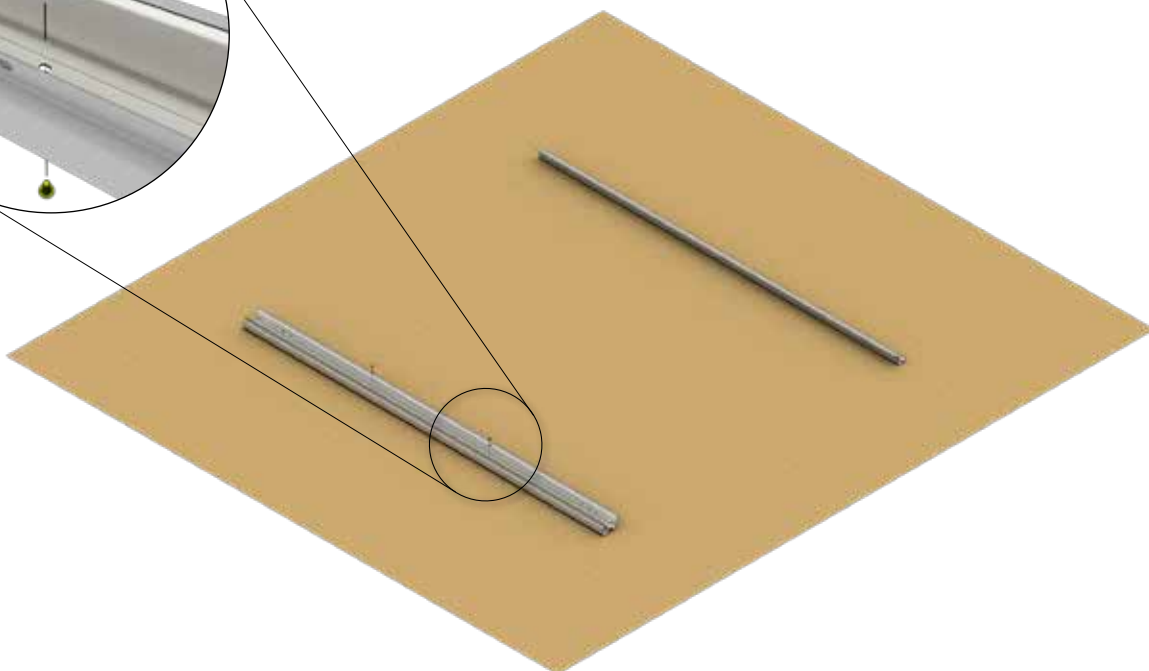
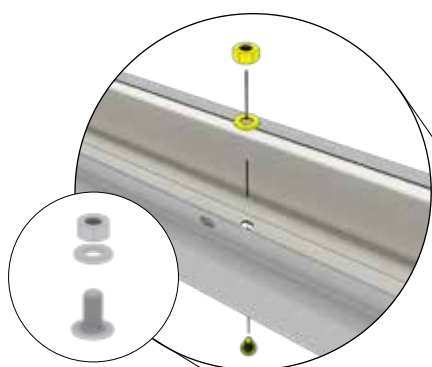
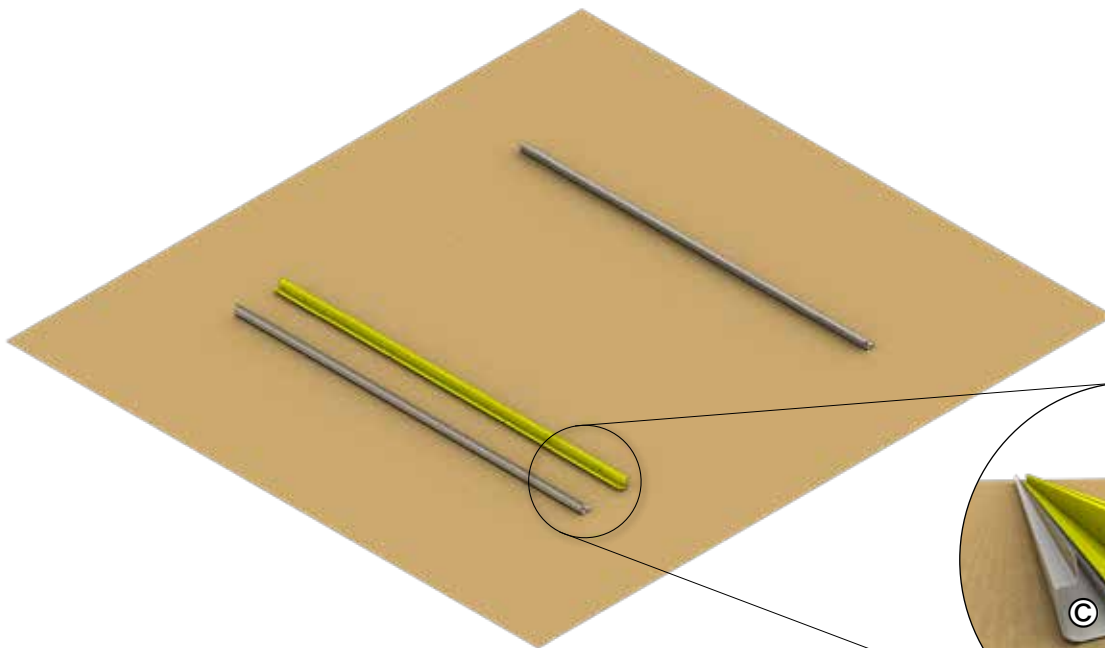
3.

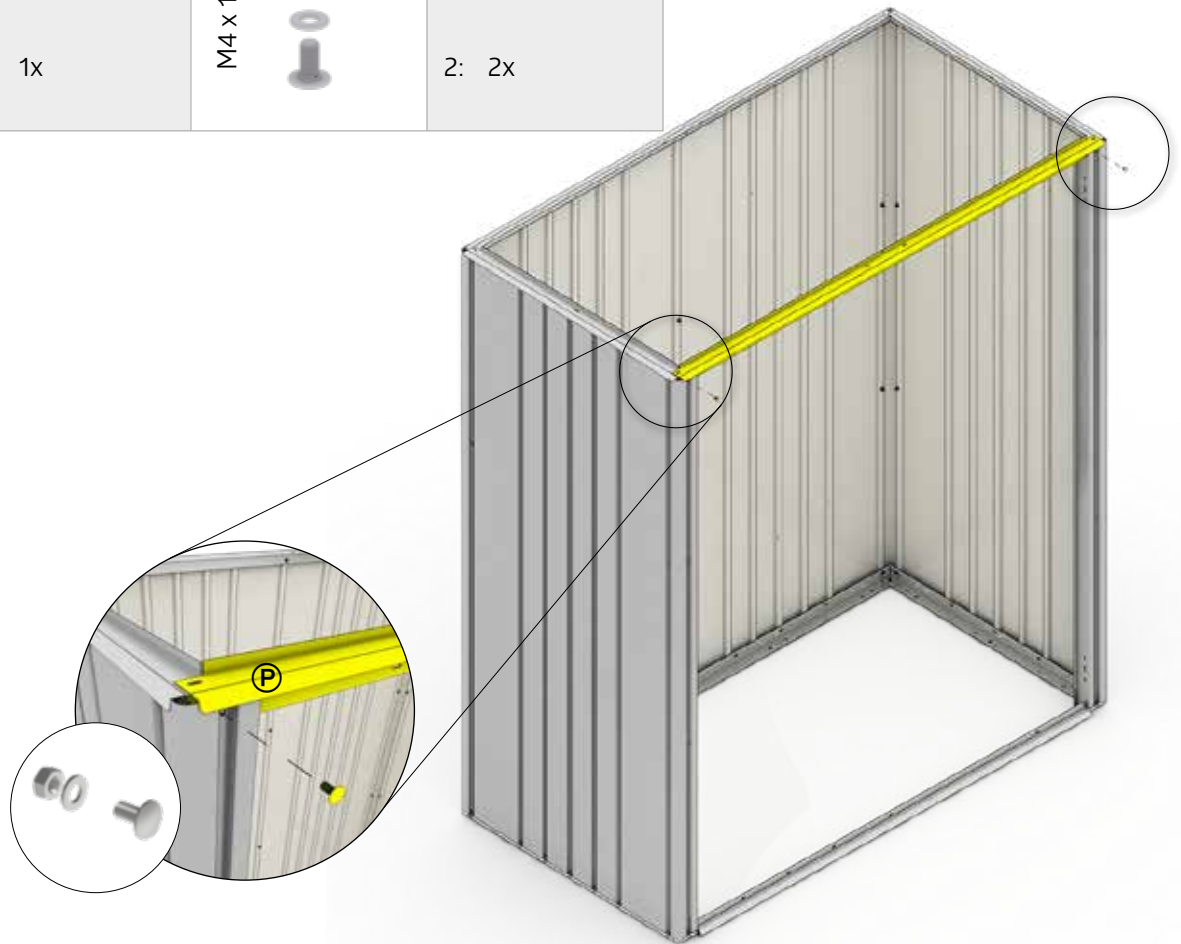
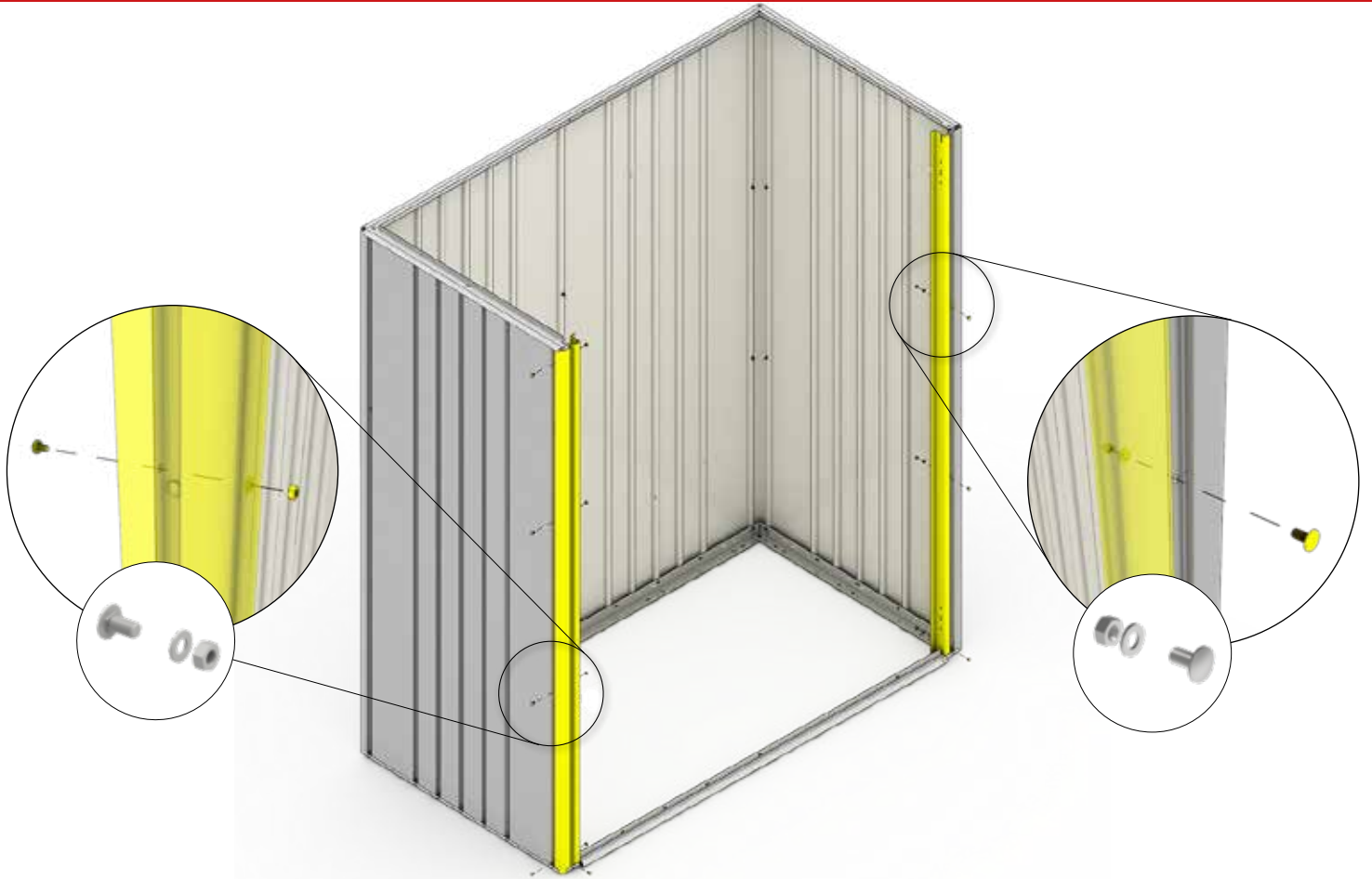




NUR FÜR GRÖSSE 1,2 · Only for width 1, 2 · Juste pour la largeur de 1, 2 · Alleen voor breedte 1, 2 · Sólo para el ancho de 1, 2 · Solo per larghezza 1, 2 · Kun for størrelse 1, 2 · Endast för storlek 1, 2 · Bare til str 1, 2 · Czyność tylko dla wielkości 1, 2 · Len pre veľ. 1, 2 · Samo za velikosti 1, 2 · Pouze pro vel. 1, 2 · Csak 1, 2 méret esetén · Samo za veličine 1, 2 · Doar pentru latimea 1, 2

M4 x 10		1: 10x		1: 2x		1: 1x
		2: 10x		2: 2x		2: 1x







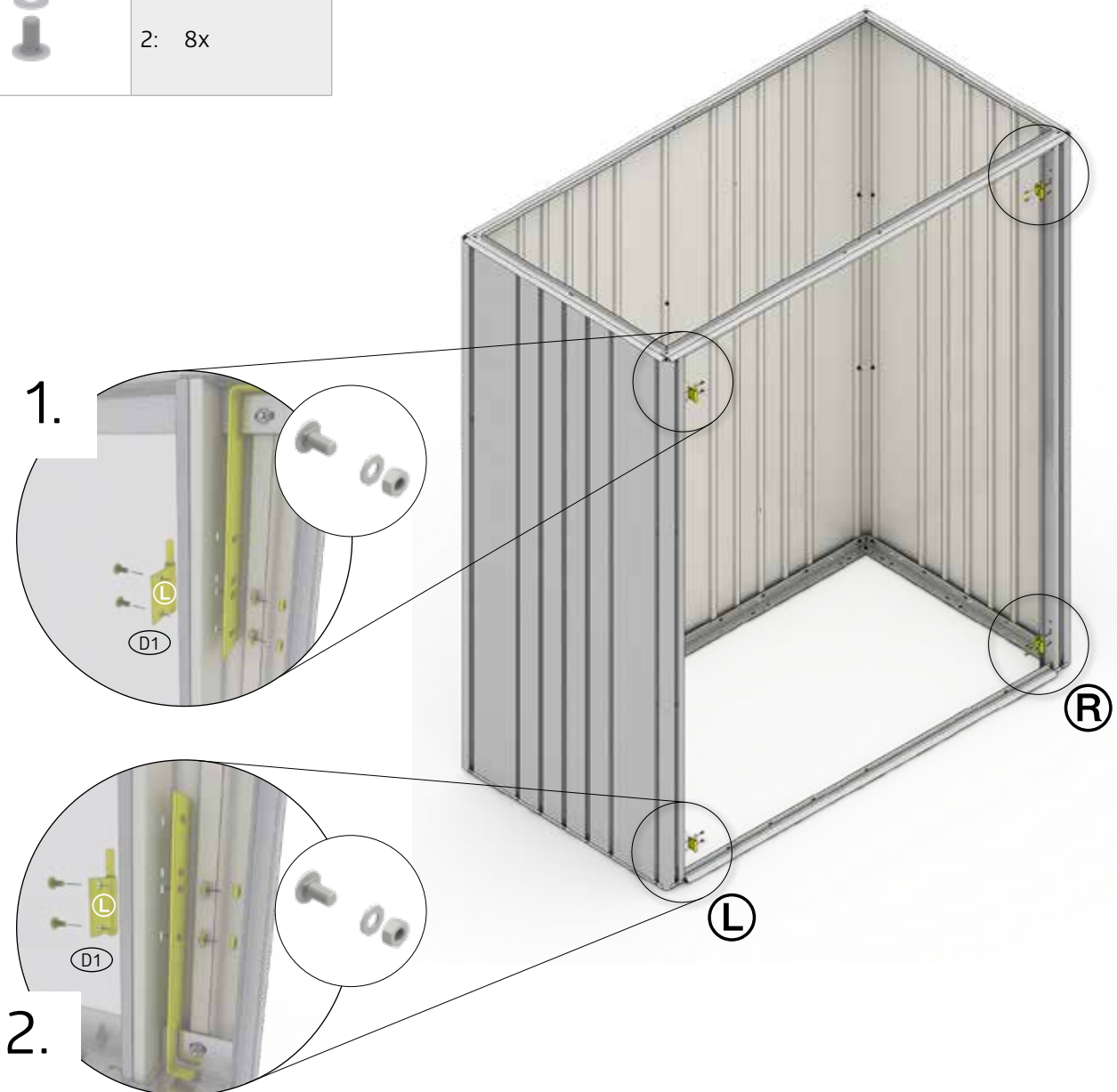




Größenabhängiger Montageschritt - Size-Dependent assembly step - Dépendant de la taille - Size-Dependent montagestep - Paso de montaje de tamaño Dependiente - Taglia-Dependent fase di montaggio - Størrelses-afhængig montage skridt - Storleksberoende monteringssteg!

NUR FÜR GRÖSSE 1,2 · Only for width 1, 2 · Juste pour la largeur de 1, 2 · Alleen voor breedte 1, 2 · Sólo para el ancho de 1, 2 · Solo per larghezza 1, 2 · Kun for størrelse 1, 2 · Endast för storlek 1, 2 · Bare til str 1, 2 · Czyność tylko dla wielkości 1, 2 · Len pre veľ. 1, 2 · Samo za velikosti 1, 2 · Pouze pro vel. 1, 2 · Csak 1, 2 méret esetén · Samo za veličine 1, 2 · Doar pentru latimea 1, 2

 (D1)	1: 2x 2: 2x	 (D1)	1: 2x 2: 2x	 (D1)	1: 4x 2: 4x
M4 x 10 	1: 8x 2: 8x				



Størrelsesavhengig monteringsstrinn! - Sposób montażu zależny od wielkości! - Montážny krok závislý od veľkosti! - Korak montaže odvisen od velikosti!  
- Montážní krok závislý na velikosti! - Mérettől függő összeszerelési lépés! - Korak sklopa ovisno o veličini! - Pas de asamblare in functie de marime



# 4.

M4 x 10

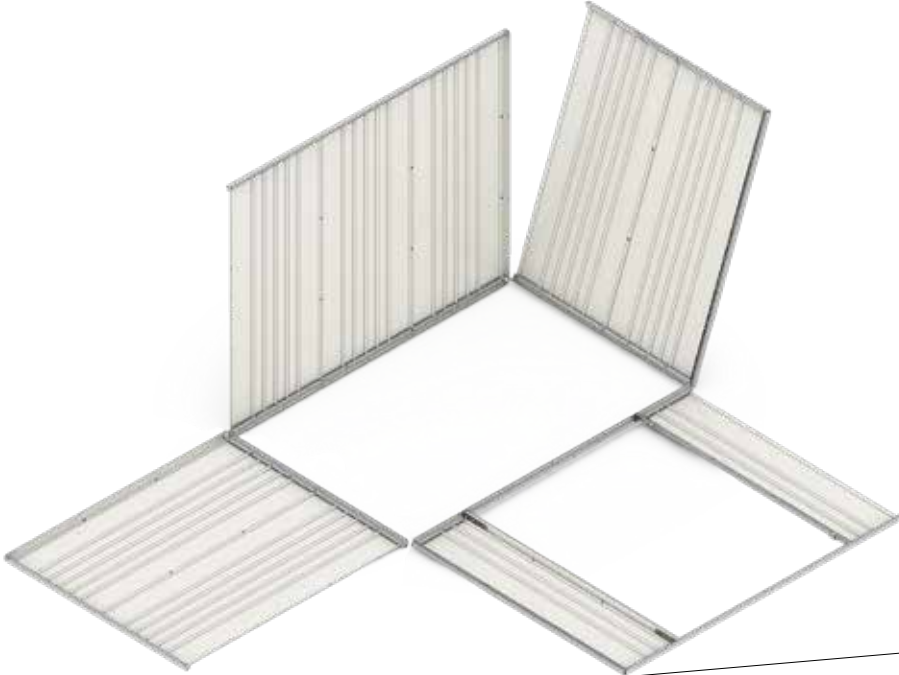


2A:20x 5: 20x  
 3: 20x 6: 20x  
 4: 20x 7: 20x  
 4A:20x

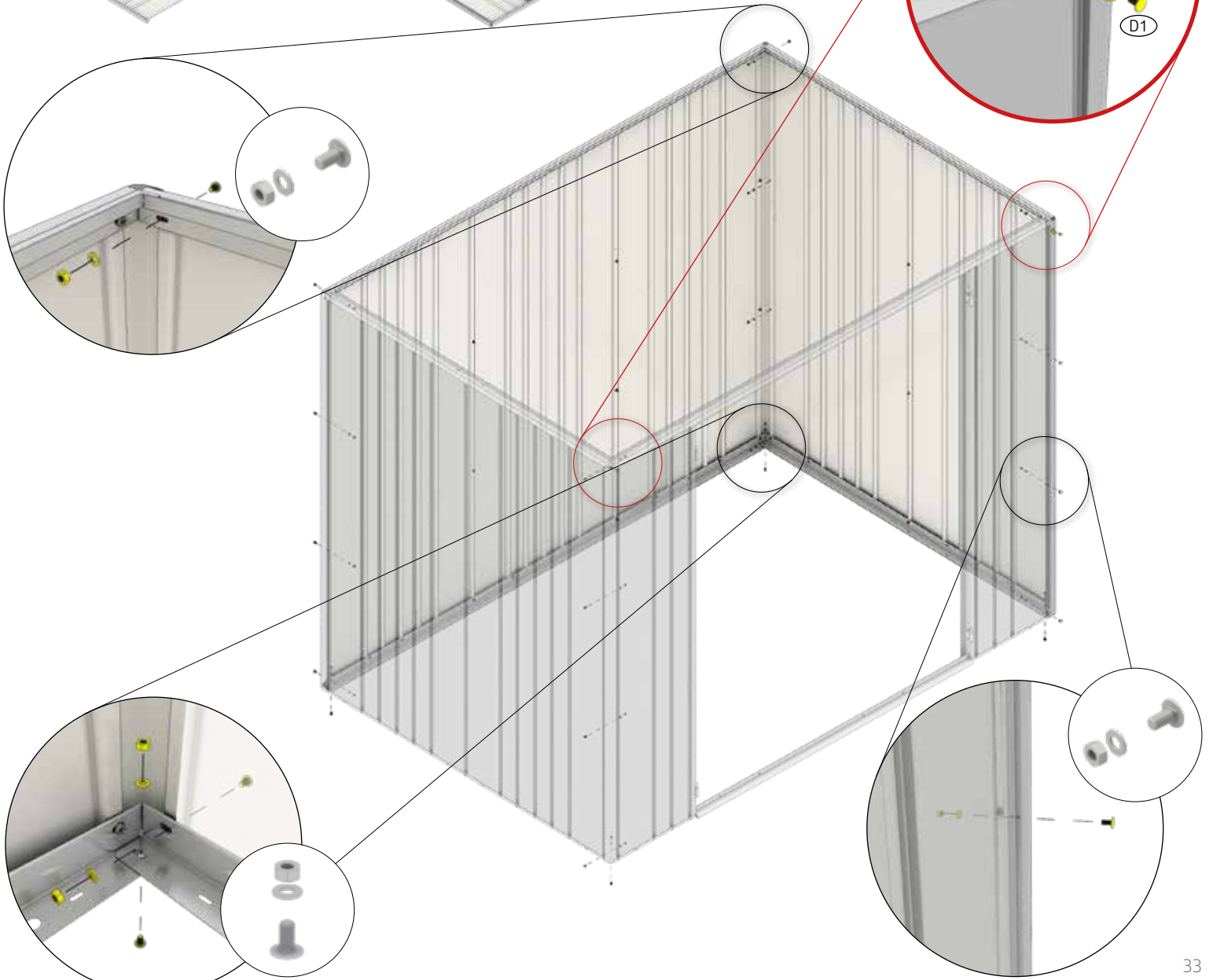


(D1)

2A: 2x 5: 2x  
 3: 2x 6: 2x  
 4: 2x 7: 2x  
 4A: 2x






**Nur für Größe 2A-7** · Only for width 2A-7 · Juste pour la largeur de 2A-7 · Alleen voor breedte 2A-7 · Sólo para el ancho de 2A-7 · Solo per larghezza 2A-7 · Kun for størrelse 2A-7 · Endast för storlek 2A-7 · Bare til str 2A-7 · Czy-ność tylko dla wielkości 2A-7 · Len pre veľ. 2A-7 · Samo za velikosti 2A-7 · Pouze pro vel. 2A-7 · Csak 2A-7 méret esetén · Samo za veličine 2A-7 · Doar pentru latimea 2A-7

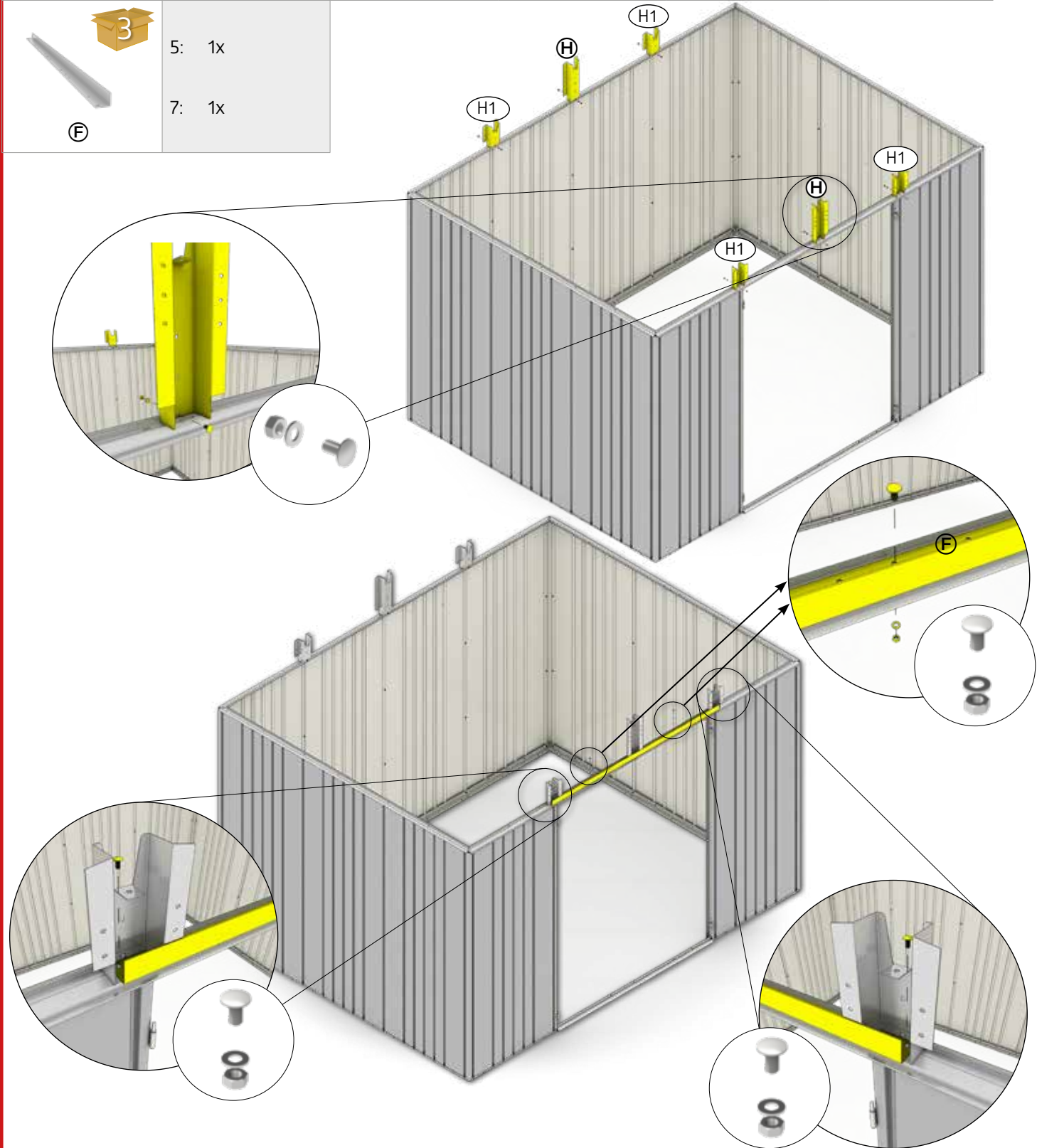


# 5.

Größenabhängiger Montageschritt - Size-Dependent assembly step - Dépendant de la taille - Size-Dependent montagestep - Paso de montaje de tamaño Dependiente - Taglia-Dependent fase di montaggio - Størrelses-anhængig montage skridt - Storleksberoende monteringssteg!

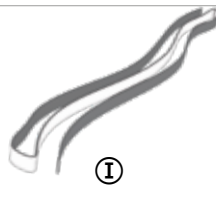
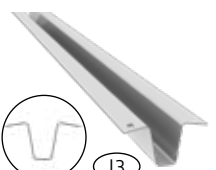
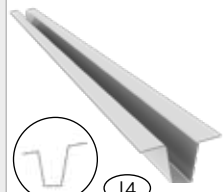

NÜR FÜR GRÖSSE 5,7 · Only for width 5, 7 · Juste pour la largeur de 5, 7 · Alleen voor breedte 5, 7 · Sólo para el ancho de 5, 7 · Solo per larghezza 5, 7 · Kun for størrelse 5, 7 · Endast för storlek 5, 7 · Bare til str 5, 7 · Czyność tylko dla wielkości 5, 7 · Len pre veľ. 5, 7 · Samo za velikosti 5, 7 · Pouze pro vel. 5, 7 · Csak 5, 7 méret esetén · Samo za veličine 5, 7 · Doar pentru latimea 5, 7

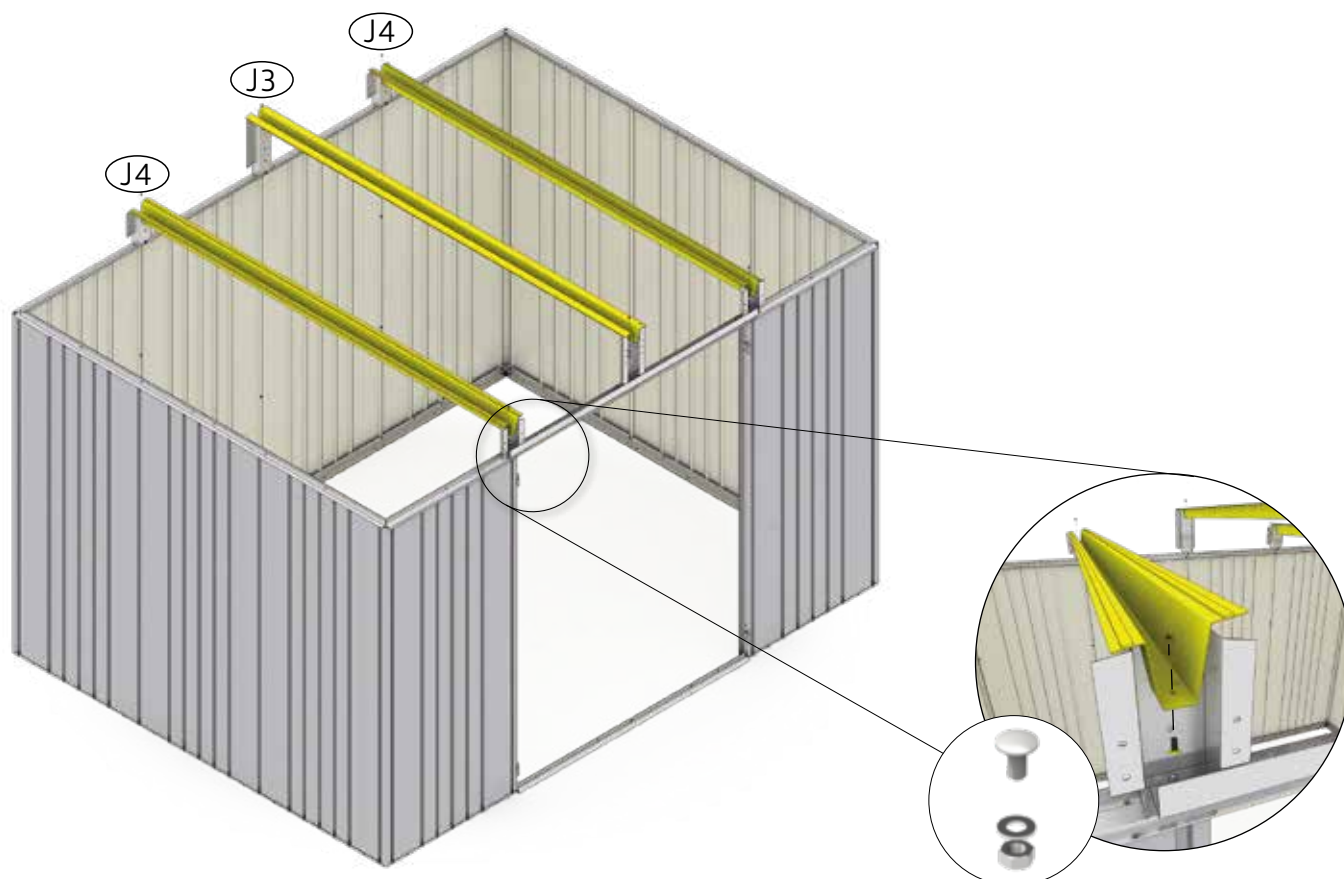
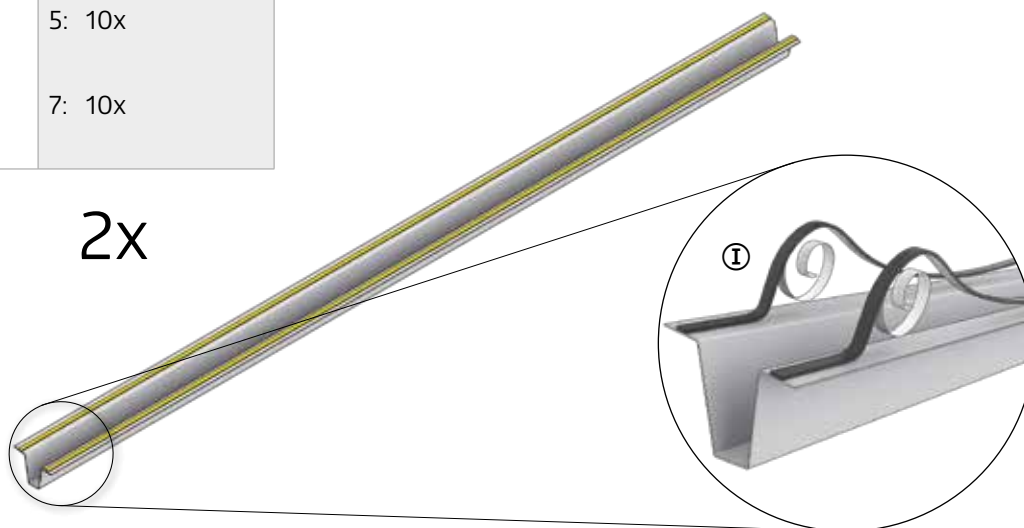
 <p>3</p> <p>5: 2x 7: 2x</p> <p>Ⓜ</p>	 <p>5: 4x 7: 4x</p> <p>Ⓜ1</p>	<p>M4 x 10</p>  <p>5: 16x 7: 16x</p> <p>Ⓜ2</p>
--	--	---



Størrelsesavhengig monteringsstrinn! - Sposób montażu zależny od wielkości. - Montážny krok závislý od veľkosti! - Korak montaže odvisen od velikosti! - Montážní krok závislý na velikosti! - Mérettől függő összeszerelési lépés! - Korak sklopa ovisno o veličini! - Pas de asamblare in functie de marime

NÜR FÜR GRÖSSE 5,7 · Only for width 5,7 · Juste pour la largeur de 5,7 · Alleen voor breedte 5,7 · Sólo para el ancho de 5,7 · Solo per larghezza 5,7 · Kun for størrelse 5,7 · Endast för storlek 5,7 · Bare til str 5,7 · Czyność tylko dla wielkości 5,7 · Len pre veľ. 5,7 · Samo za velikosti 5,7 · Pouze pro vel. 5,7 · Csak 5,7 méret esetén · Samo za veličine 5,7 · Doar pentru latimea 5,7

 <p>5: 4x 7: 4x</p>	 <p>5: 1x 7: 1x</p>	 <p>5: 2x 7: 2x</p>
<p>M4 x 10</p>  <p>5: 10x 7: 10x</p>		



# 5.

Größenabhängiger Montageschritt - Size-Dependent assembly step - Dépendant de la taille - Size-Dependent montagestep - Paso de montaje de tamaño Dependiente - Taglia-Dependent fase di montaggio - Størrelses-anhængig montage skridt - Storleksberoende monteringssteg!



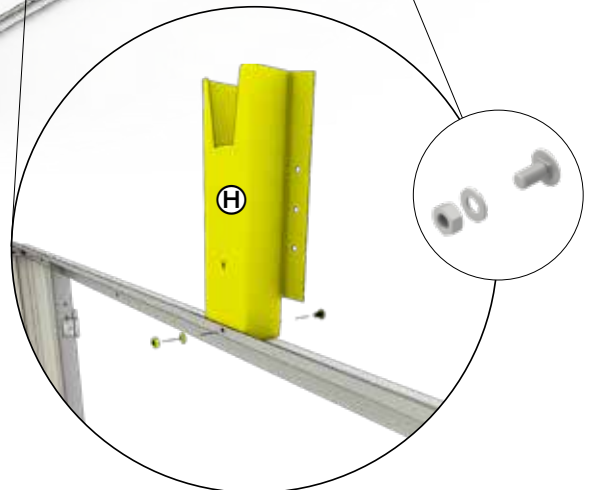
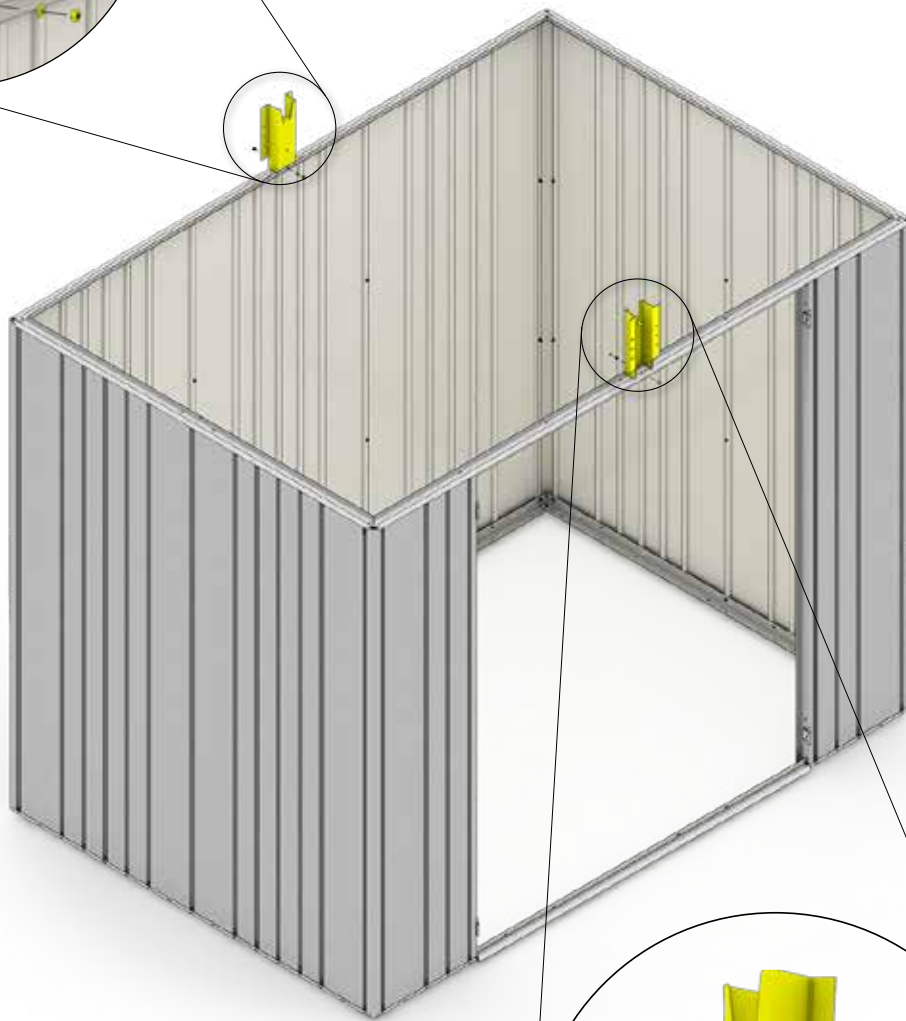
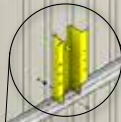
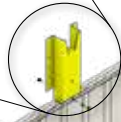
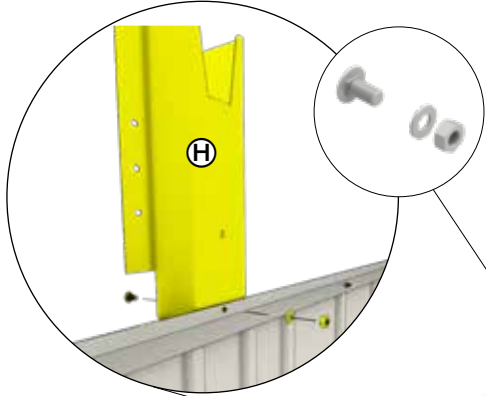
3

1:	2x	4A:	2x
2:	2x	5:	2x
2A:	2x	6:	2x
3:	2x	7:	2x
4:	2x		

M4 x 10

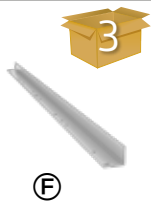


1:	2x	4A:	2x
2:	2x	5:	2x
2A:	2x	6:	2x
3:	2x	7:	2x
4:	2x		

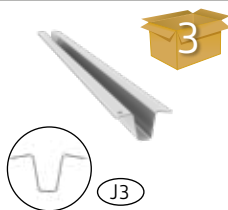


Størrelsesavhengig monteringsstrinn! - Sposób montażu zależny od wielkości. - Montážny krok závislý od veľkosti! - Korak montaže odvisen od velikosti!  
- Montážní krok závislý na velikosti! - Mérettől függő összeszerelési lépés! - Korak sklopa ovisno o veličini! - Pas de assemblare in functie de marime

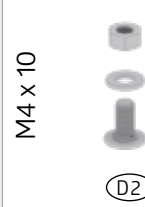
# 6.



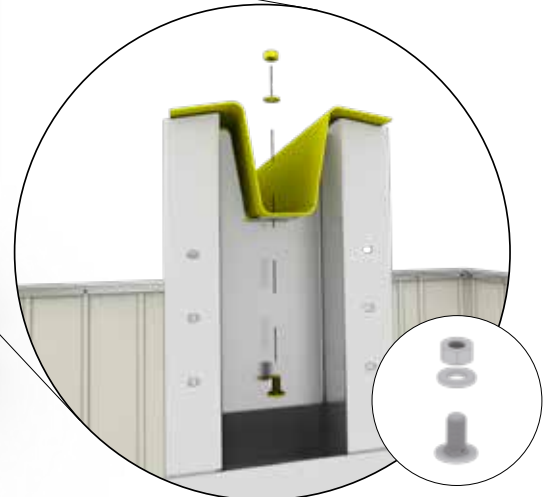
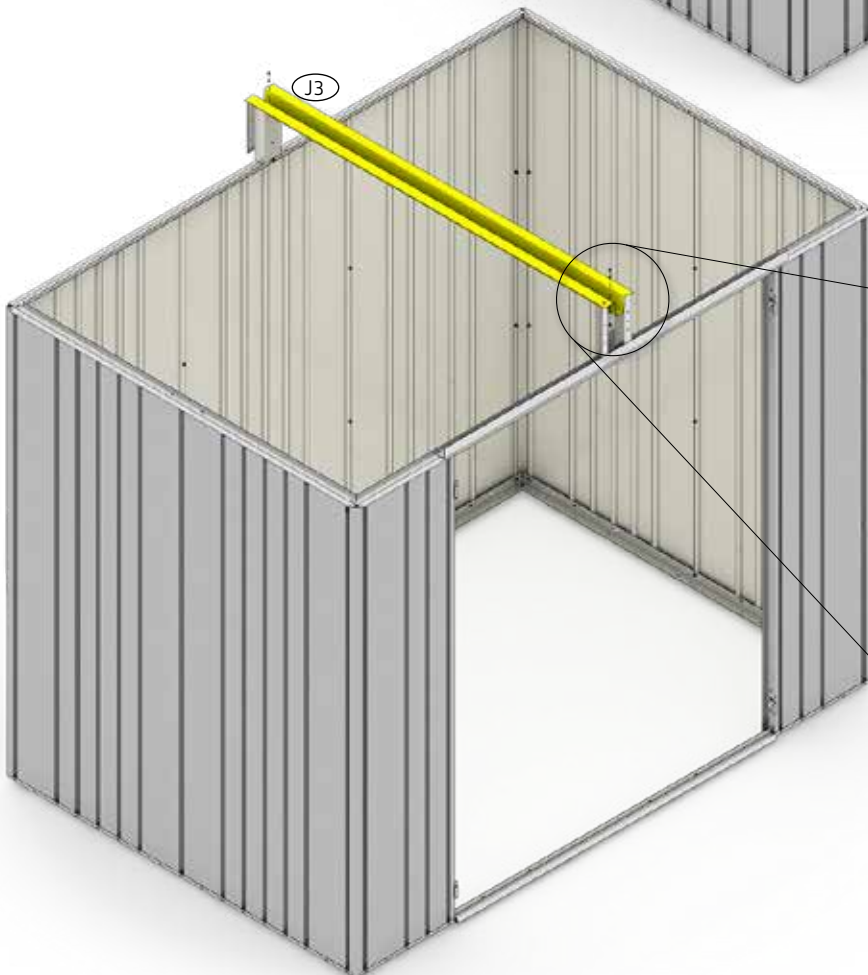
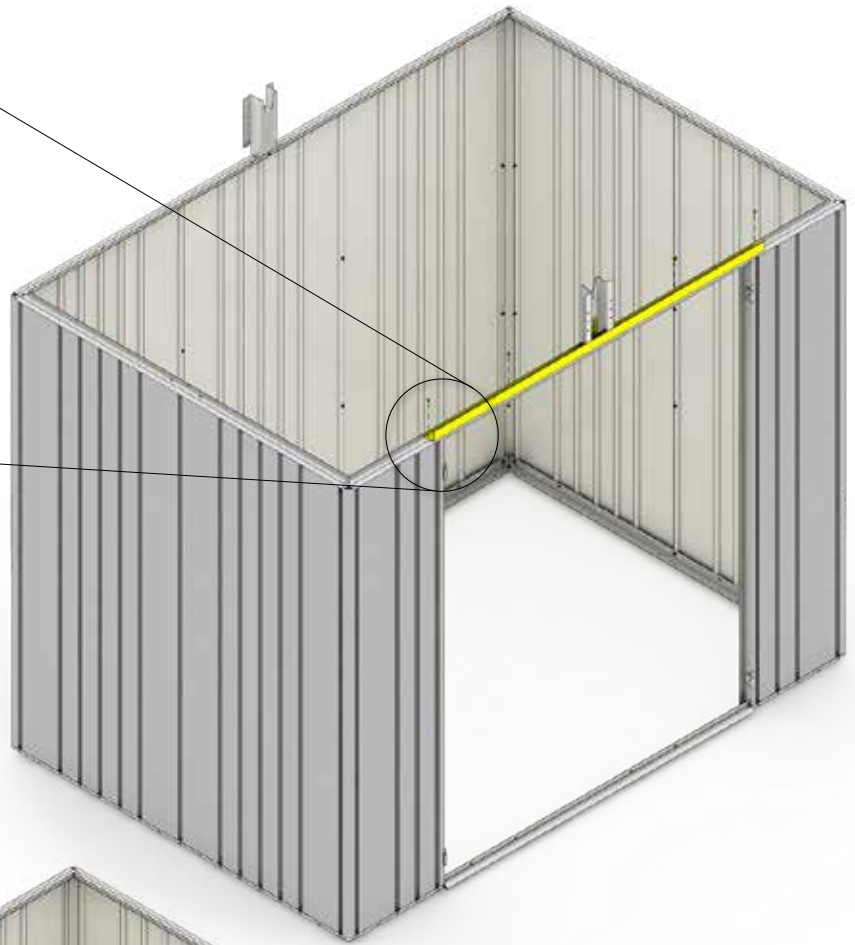
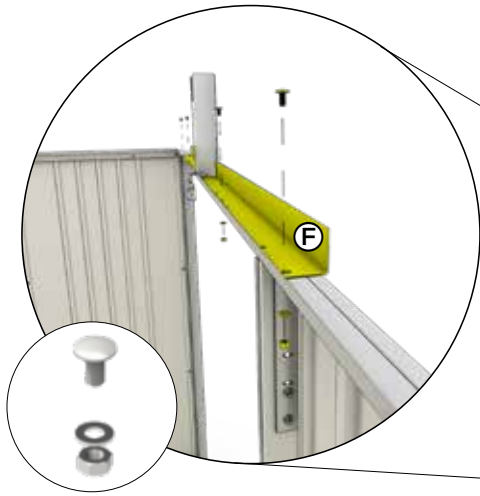
- |     |    |     |    |
|-----|----|-----|----|
| 1:  | 1x | 4A: | 1x |
| 2:  | 1x | 5:  | 1x |
| 2A: | 1x | 6:  | 1x |
| 3:  | 1x | 7:  | 1x |
| 4:  | 1x |     |    |








- |     |    |     |    |
|-----|----|-----|----|
| 1:  | 1x | 4A: | 1x |
| 2:  | 1x | 5:  | 1x |
| 2A: | 1x | 6:  | 1x |
| 3:  | 1x | 7:  | 1x |
| 4:  | 1x |     |    |

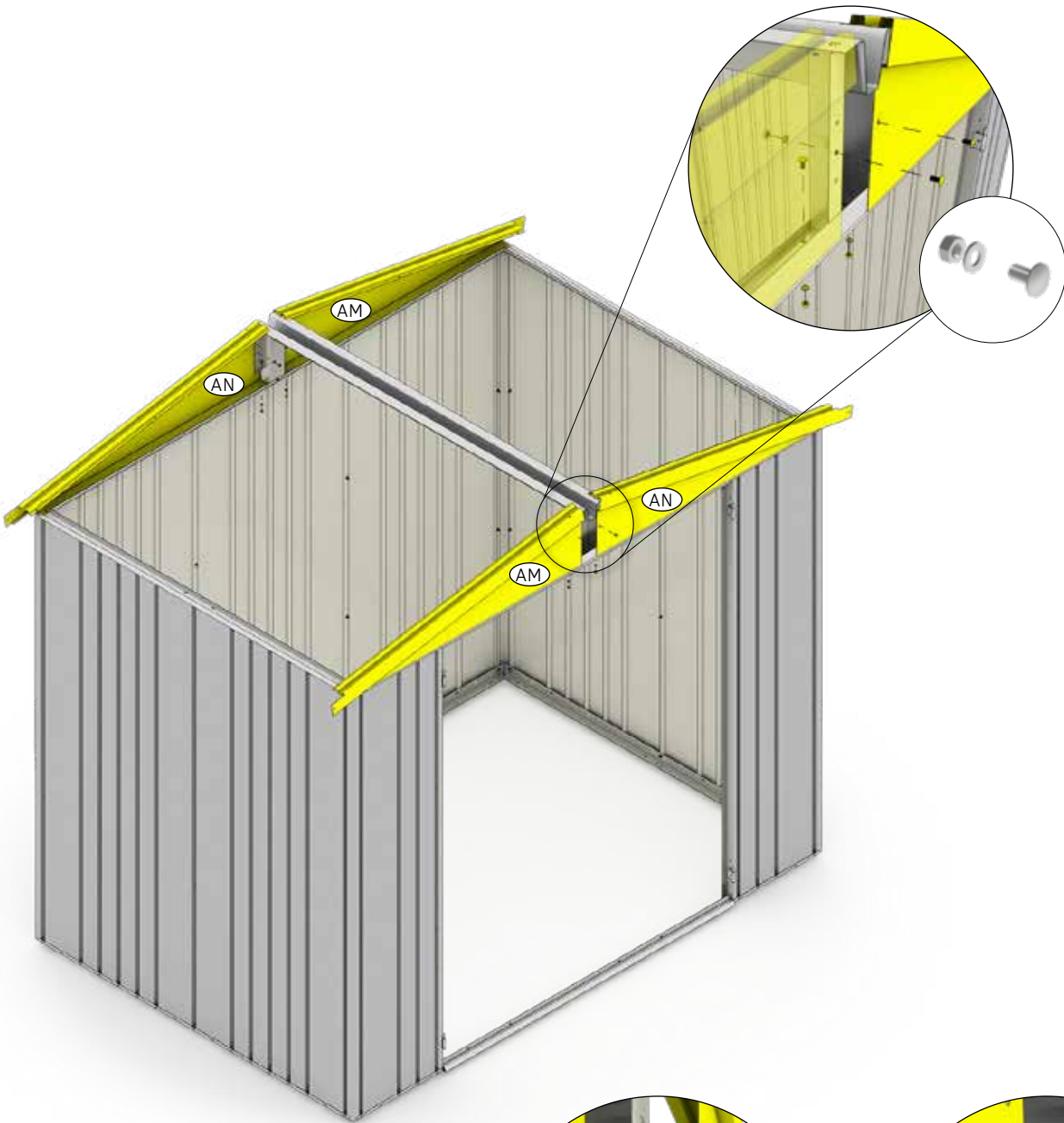


- |     |     |     |     |
|-----|-----|-----|-----|
| 1:  | 10x | 4A: | 10x |
| 2:  | 4x  | 5:  | 10x |
| 2A: | 6x  | 6:  | 10x |
| 3:  | 6x  | 7:  | 10x |
| 4:  | 6x  |     |     |

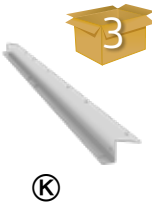


# 7.

  (AM)	1: 2x	4A: 2x	  (AN)	1: 2x	4A: 2x	M4 x 10  (D2)	1: 8x	4A: 8x
	2: 2x	5: 2x		2: 2x	5: 2x		2: 8x	5: 8x
	2A: 2x	6: 2x		2A: 2x	6: 2x		2A: 8x	6: 8x
	3: 2x	7: 2x		3: 2x	7: 2x		3: 8x	7: 8x
	4: 2x			4: 2x			4: 8x	



8.



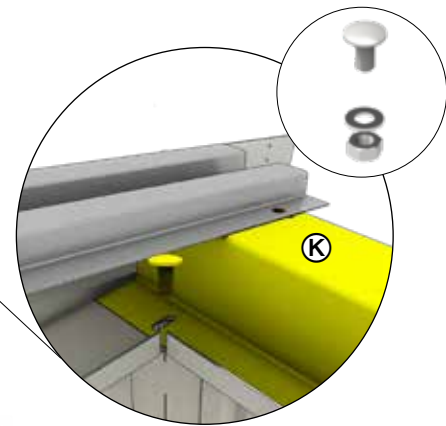
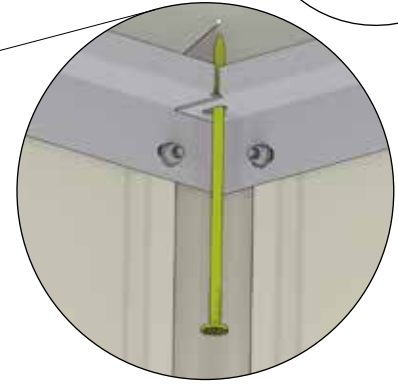
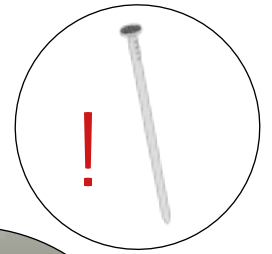
3

1:	2x	4A:	2x
2:	2x	5:	2x
2A:	2x	6:	2x
3:	2x	7:	2x
4:	2x		

M4 x 10



1:	6x	4A:	8x
2:	8x	5:	10x
2A:	6x	6:	12x
3:	8x	7:	12x
4:	10x		



### Zubehör - accessories - Accessoires - accessoires - Accesorios - accessori - tilbehør

**AUFBAUANLEITUNG FÜR SEITENDACH BEACHTEN. MUSS NUR AUSGEFÜHRT WERDEN, WENN SIE DAS ZUBEHÖR AUCH BESTELLT HABEN.**

- GB** Notice assembly manual for side canopy. Only necessary if you have ordered it as accessory.
- FR** Suivez les instructions de montage de l'auvent. Ne doit être effectuée que si vous avez également commandé les accessoires.
- NL** Volg de montage-instructies voor het zijdak. Hoeft alleen worden uitgevoerd als u ook de accessoires hebt besteld.
- ES** Observe el manual de montaje del tejado lateral. Sólo debe realizarse si se han pedido también los accesorios.
- IT** Seguire le istruzioni di montaggio per il tetto laterale. Da eseguire solo se sono stati ordinati anche gli accessori.
- DK** Vær opmærksom på vejledningen til sidetag – dette skal kun udføres, såfremt De har bestilt tilbehøret hertil.
- SE** Följ monteringsanvisningarna för sidotaket! Måste endast utföras om du har beställt tillbehöret.
- NO** Vær oppmerksom på monteringsveiledningen for sidetaket! Dette trenger bare å gjøres hvis du har bestilt dette tilbehøret.
- PL** Postępuj zgodnie z instrukcją montażu dachu bocznego! Wykonać tylko wtedy, gdy zamówiono również akcesoria.
- SK** Postupujte podľa montážnych pokynov pre postrannú strechu, ak ste si ju objednali ako voliteľné príslušenstvo!
- SI** Upošteevajte navodila za montažo za stranski nadstrešek! To je treba storiti le, če ste tudi to dodatno opremo naročili.
- CZ** Postupujte dle montážních pokynů pro postranní střechu, pokud jste si ji objednali jako volitelné příslušenství!
- HU** Ügyeljen az oldaltető felépítési útmutatóra! Csak akkor kell elvégezni, ha a tartozékként megrendelte.
- HR** Obratite pažnju na priručnik za montažu na bočnoj nadstrešnici! To je potrebno učiniti samo ako ste naručili i ovaj pribor.
- RO** Manual asamblare pentru pergola. Necesar doar daca a fost comandat ca accesoriu.

tillbehör - Tilbehør - akcesoria - příslušenstvo - Dodatki - Příslušenství - Tartozék - dodaci - Accesorii

# 9.



- 1: 2x    4A: 2x
- 2: 2x    5: 2x
- 2A: 2x    6: 2x
- 3: 2x    7: 2x
- 4: 2x

M4 x 10



- 1: 4x    4A: 4x
- 2: 4x    5: 4x
- 2A: 4x    6: 4x
- 3: 4x    7: 4x
- 4: 4x



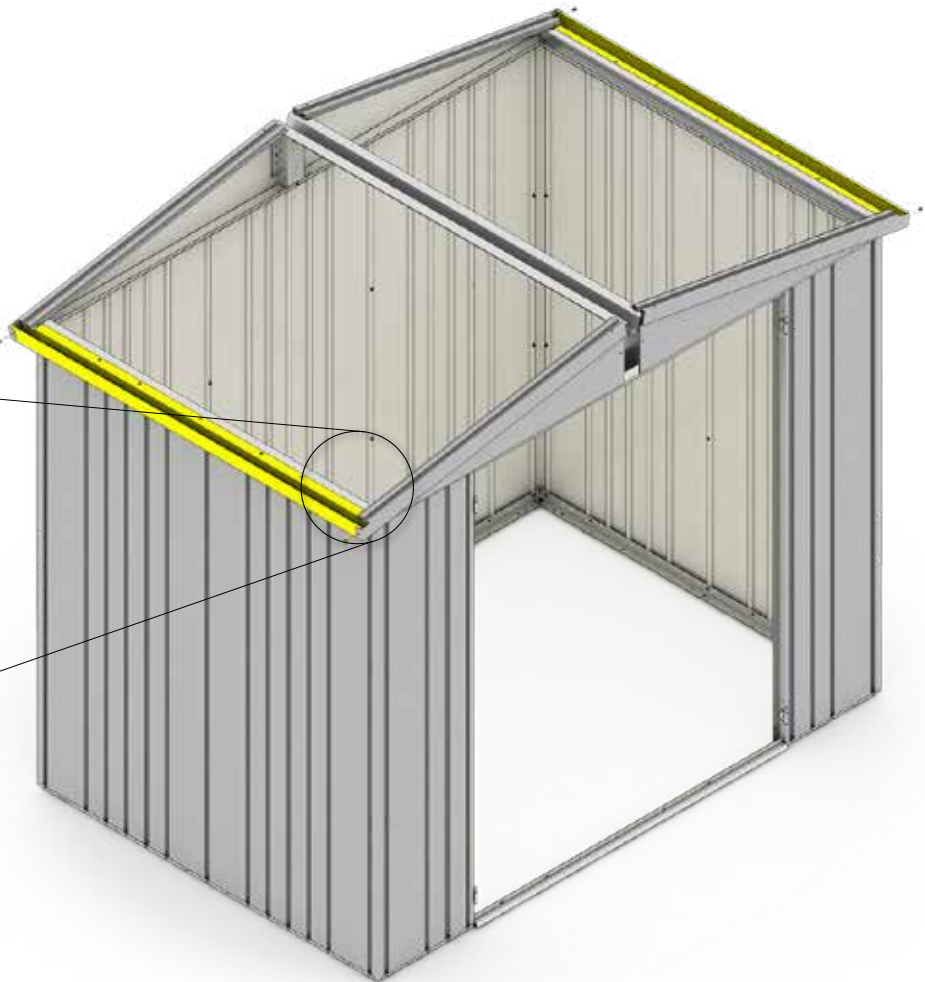
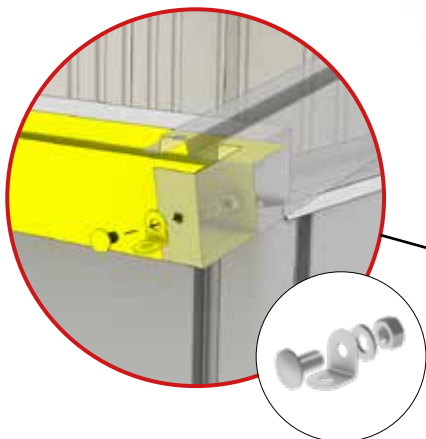
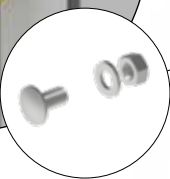
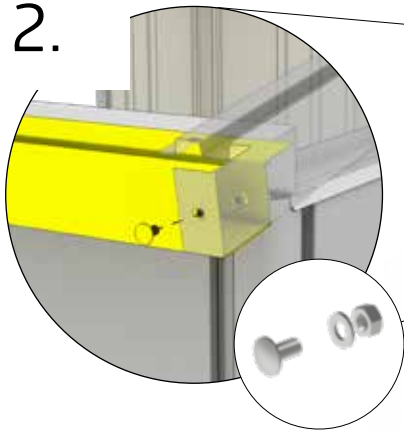
(D1)

- 1: 2x
- 2: 2x

1.



2.



Nur für Größe 1, 2 · Only for width 1, 2 ·  
 Juste pour la largeur de 1, 2 · Alleen voor breedte  
 1, 2 · Sólo para el ancho de 1, 2 · Solo per larghez-  
 za 1, 2 · Kun for størrelse 1, 2 · Endast för storlek  
 1, 2 · Bare til str 1, 2 · Czyność tylko dla wielkości  
 1, 2 · Len pre veľ. 1, 2 · Samo za velikosti 1, 2 ·  
 Pouze pro vel. 1, 2 · Csak 1, 2 méret esetén · Samo  
 za veličine 1, 2 · Doar pentru latimea 1, 2



# 10.

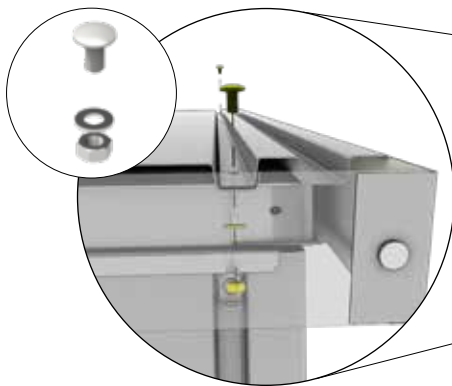
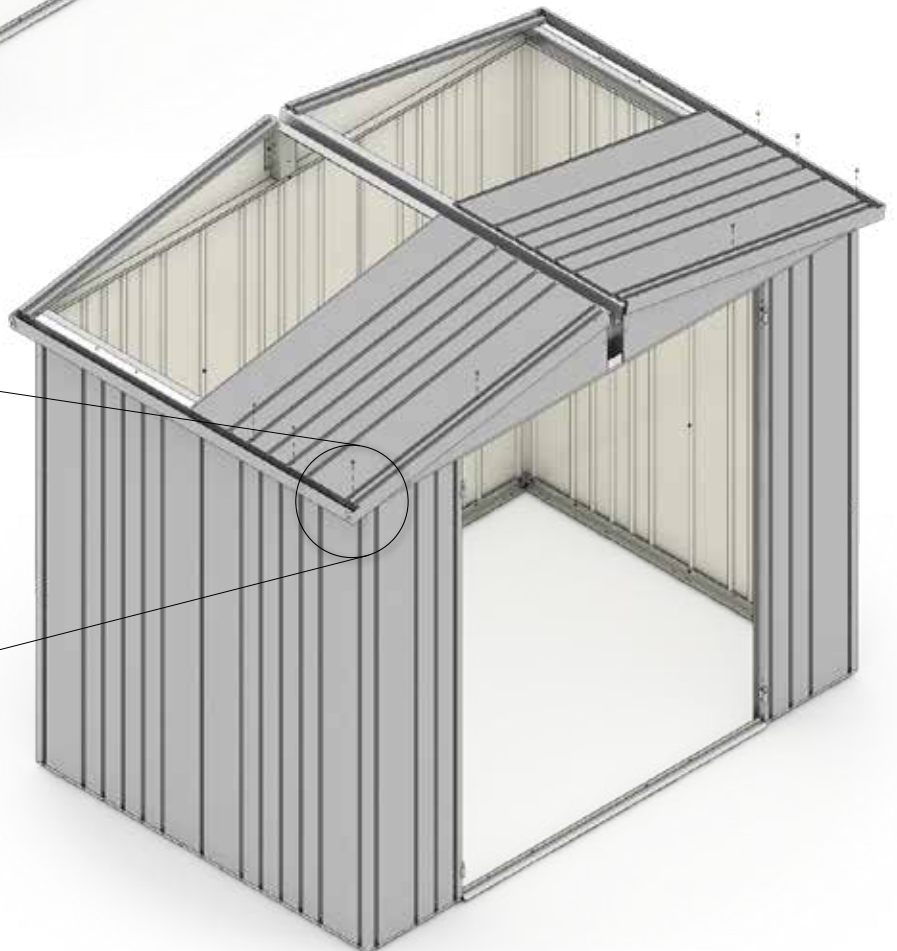
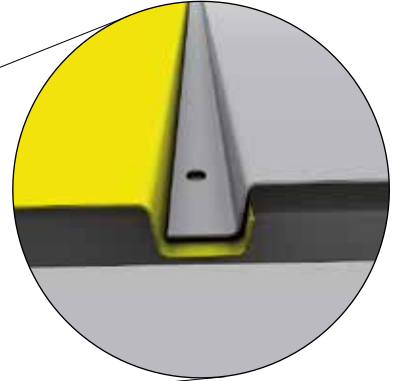
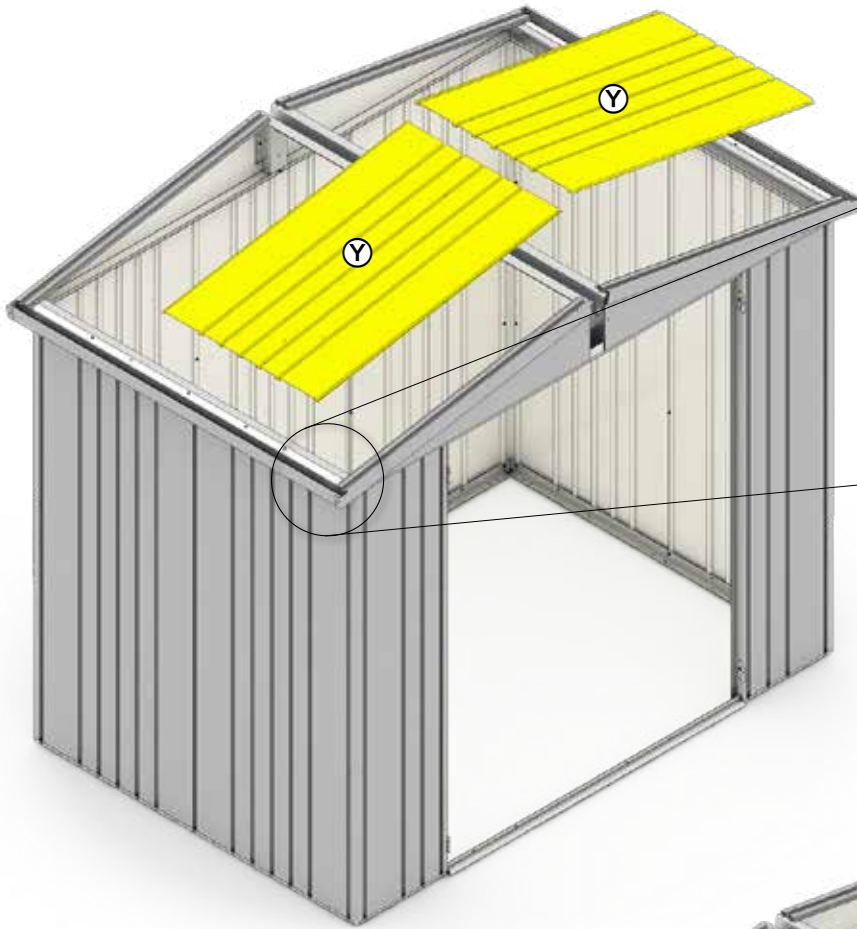
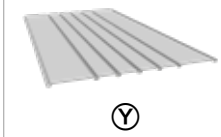


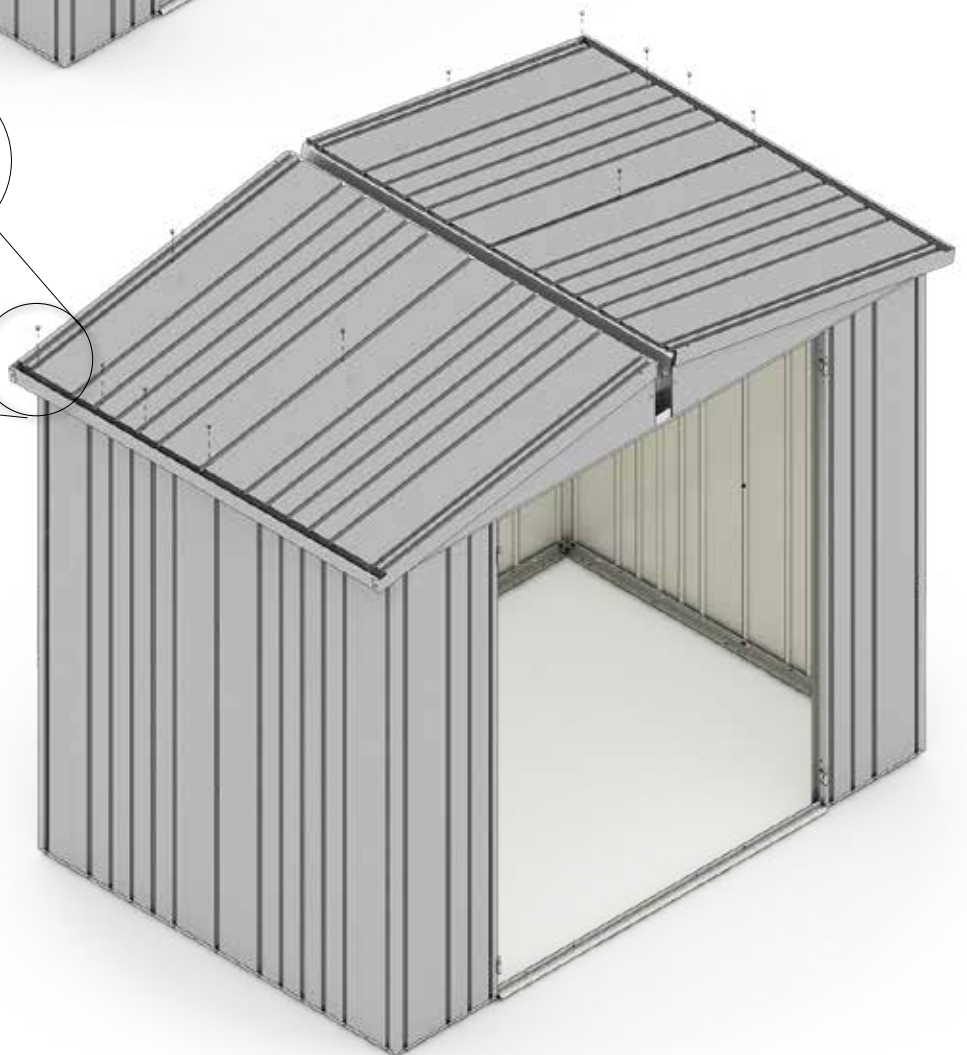
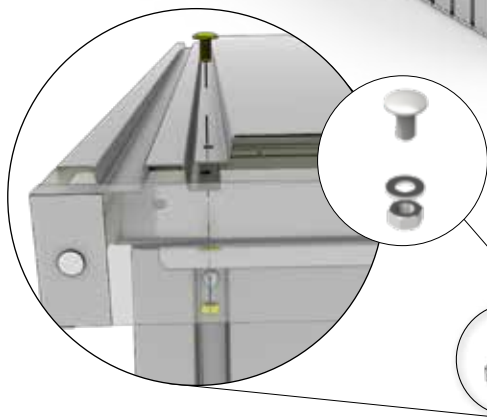
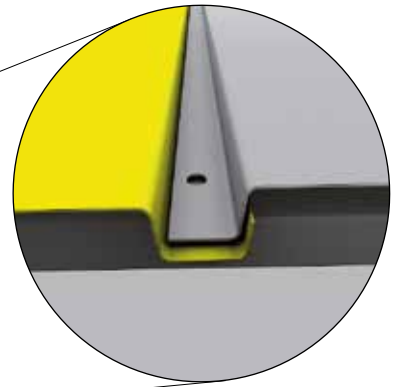
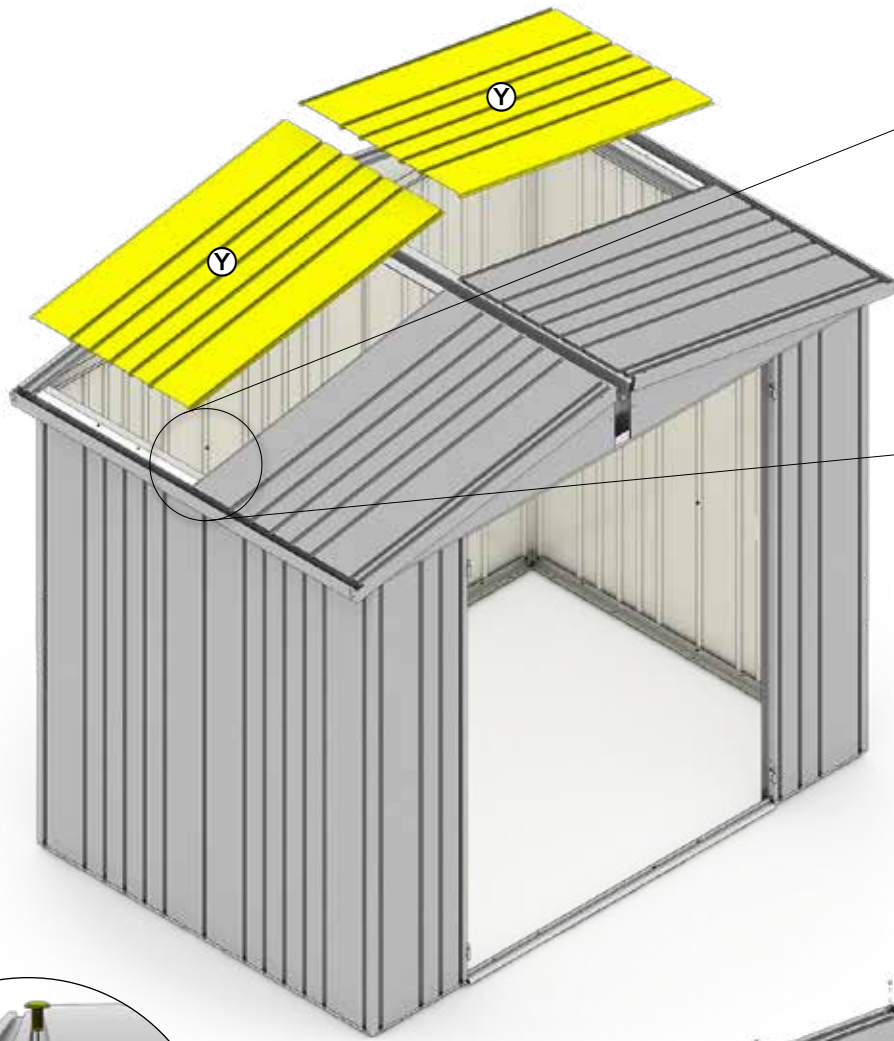
- |        |        |
|--------|--------|
| 1: 2x  | 4A: 4x |
| 2: 4x  | 5: 6x  |
| 2A: 2x | 6: 8x  |
| 3: 4x  | 7: 8x  |
| 4: 6x  |        |

M4 x 10












- |         |         |
|---------|---------|
| 1: 8x   | 4A: 26x |
| 2: 14x  | 5: 36x  |
| 2A: 12x | 6: 36x  |
| 3: 20x  | 7: 46x  |
| 4: 28x  |         |

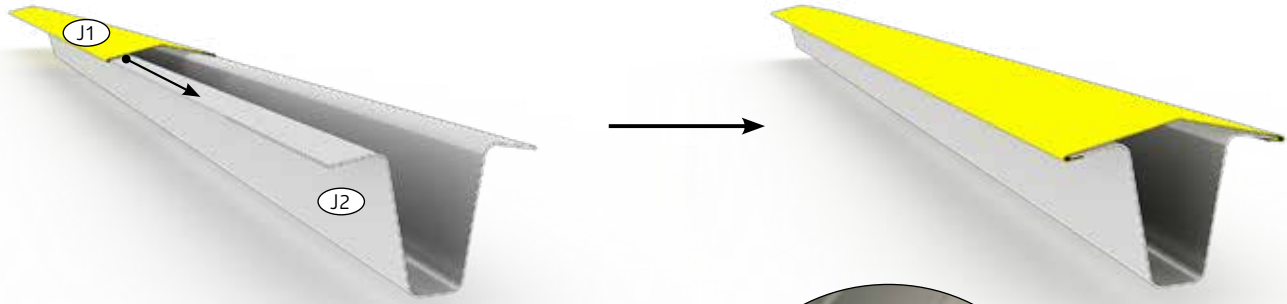




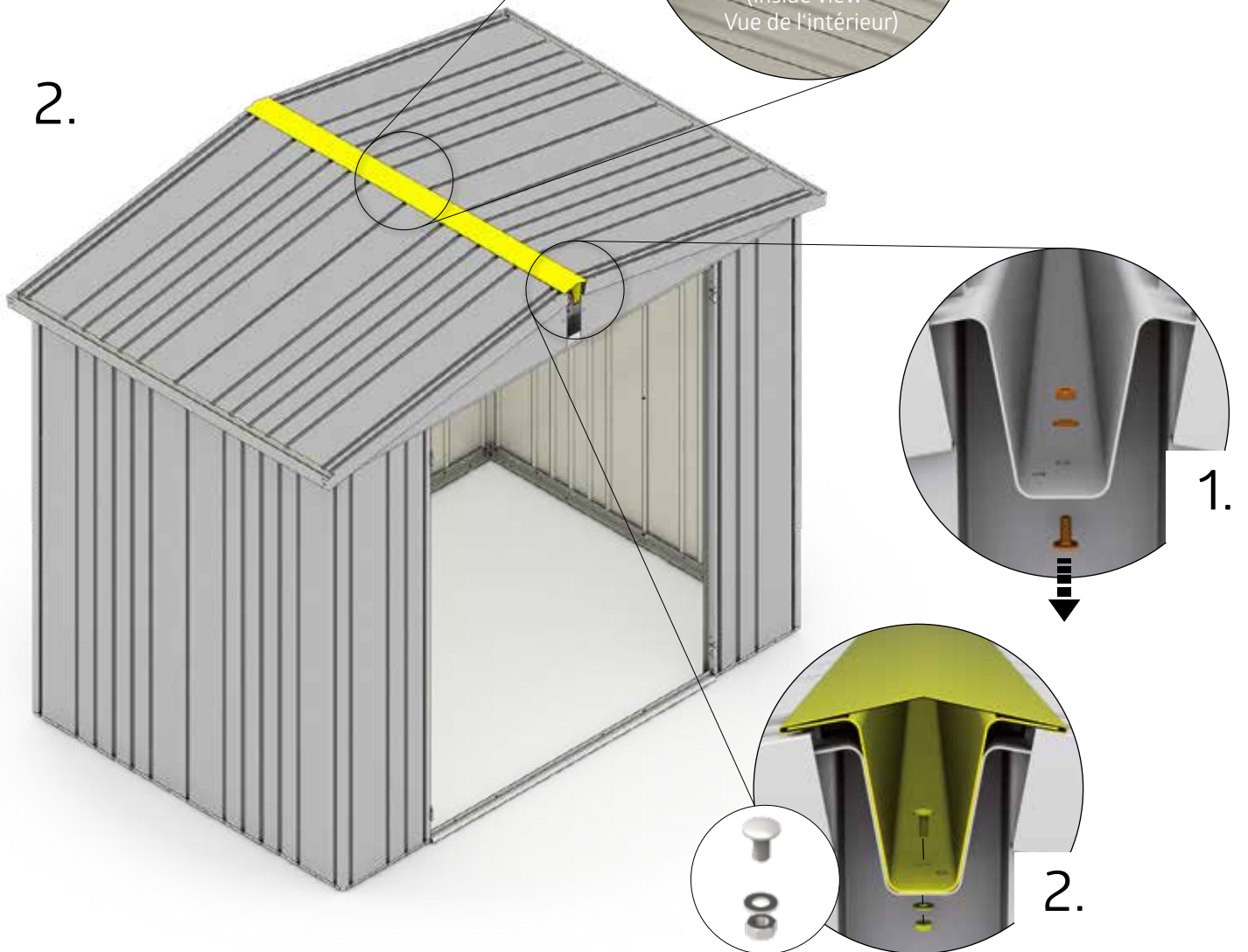
# 11.

  	1: 1x	4A: 1x	  	1: 1x	4A: 1x	  	2: 1x	5: 2x
	2: 1x	5: 1x		2: 1x	5: 1x		3: 1x	6: 3x
	2A: 1x	6: 1x		2A: 1x	6: 1x		4: 2x	7: 3x
	3: 1x	7: 1x		3: 1x	7: 1x		4A: 1x	
4: 1x		4: 1x						

1.



2.



# 12.



AS

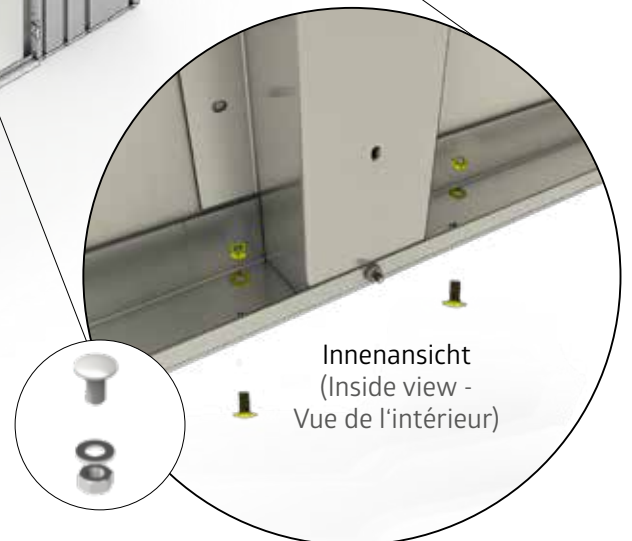
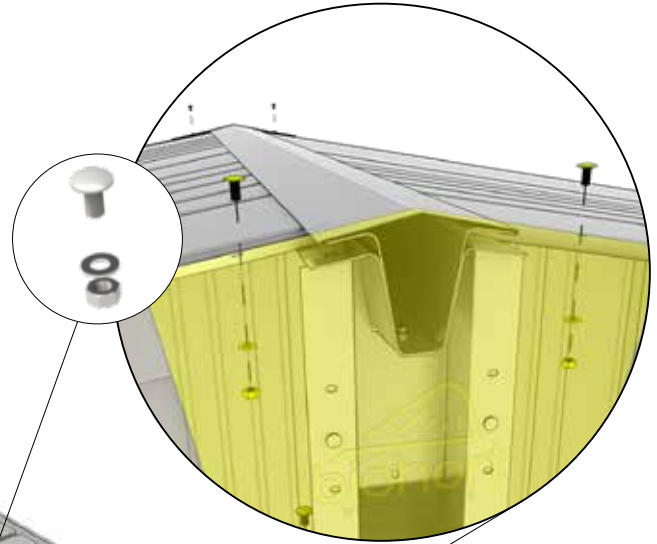
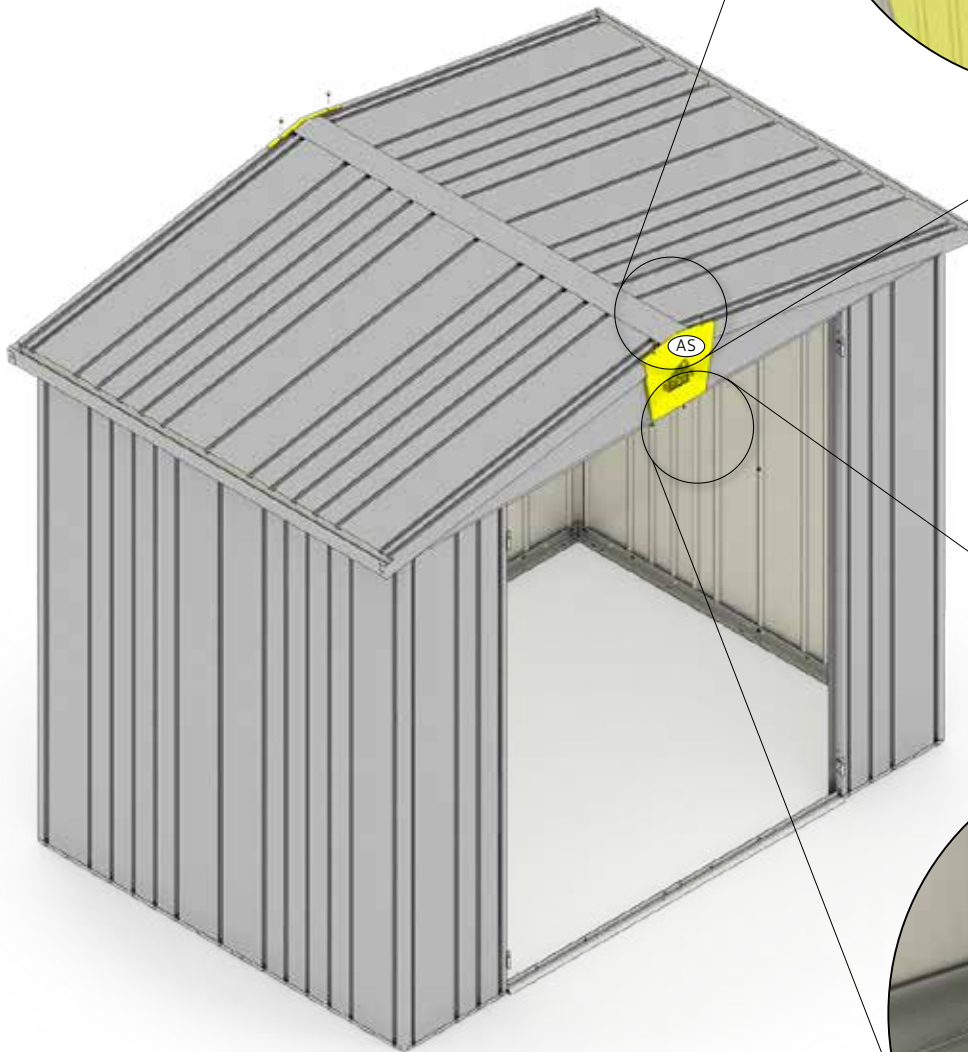
1:	2x	4A:	2x
2:	2x	5:	2x
2A:	2x	6:	2x
3:	2x	7:	2x
4:	2x		

M4x10





D2

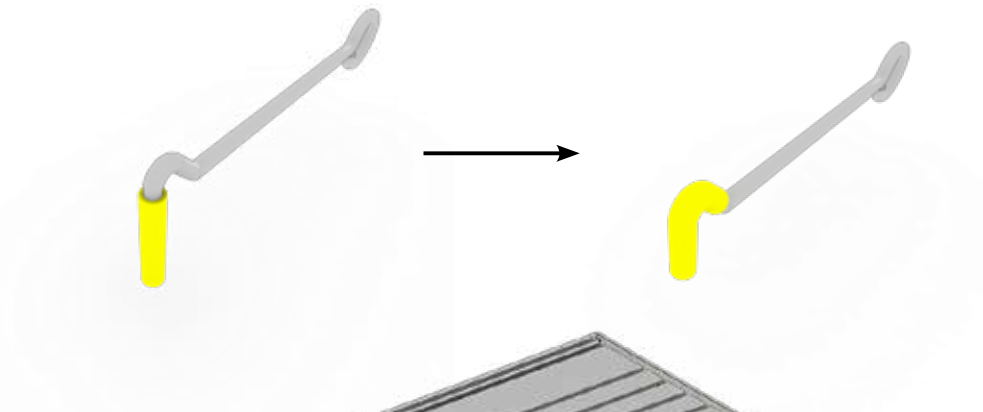
1:	8x	4A:	8x
2:	8x	5:	8x
2A:	8x	6:	8x
3:	8x	7:	8x
4:	8x		



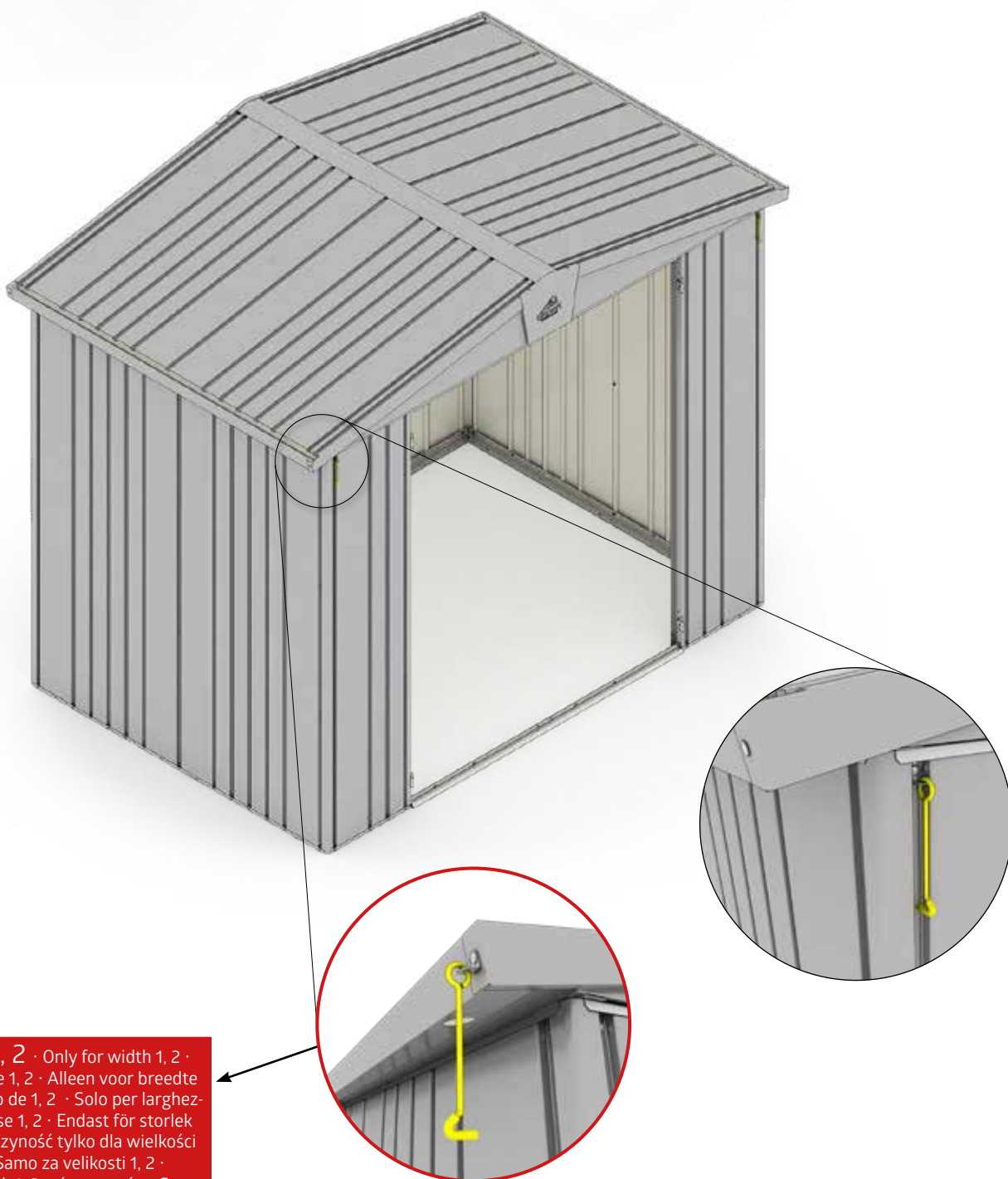
# 13.

	1: 2x	4A: 2x		1: 2x	4A: 2x
	2: 2x	5: 2x		2: 2x	5: 2x
	2A: 2x	6: 2x		2A: 2x	6: 2x
	3: 2x	7: 2x		3: 2x	7: 2x
	4: 2x			4: 2x	

1.









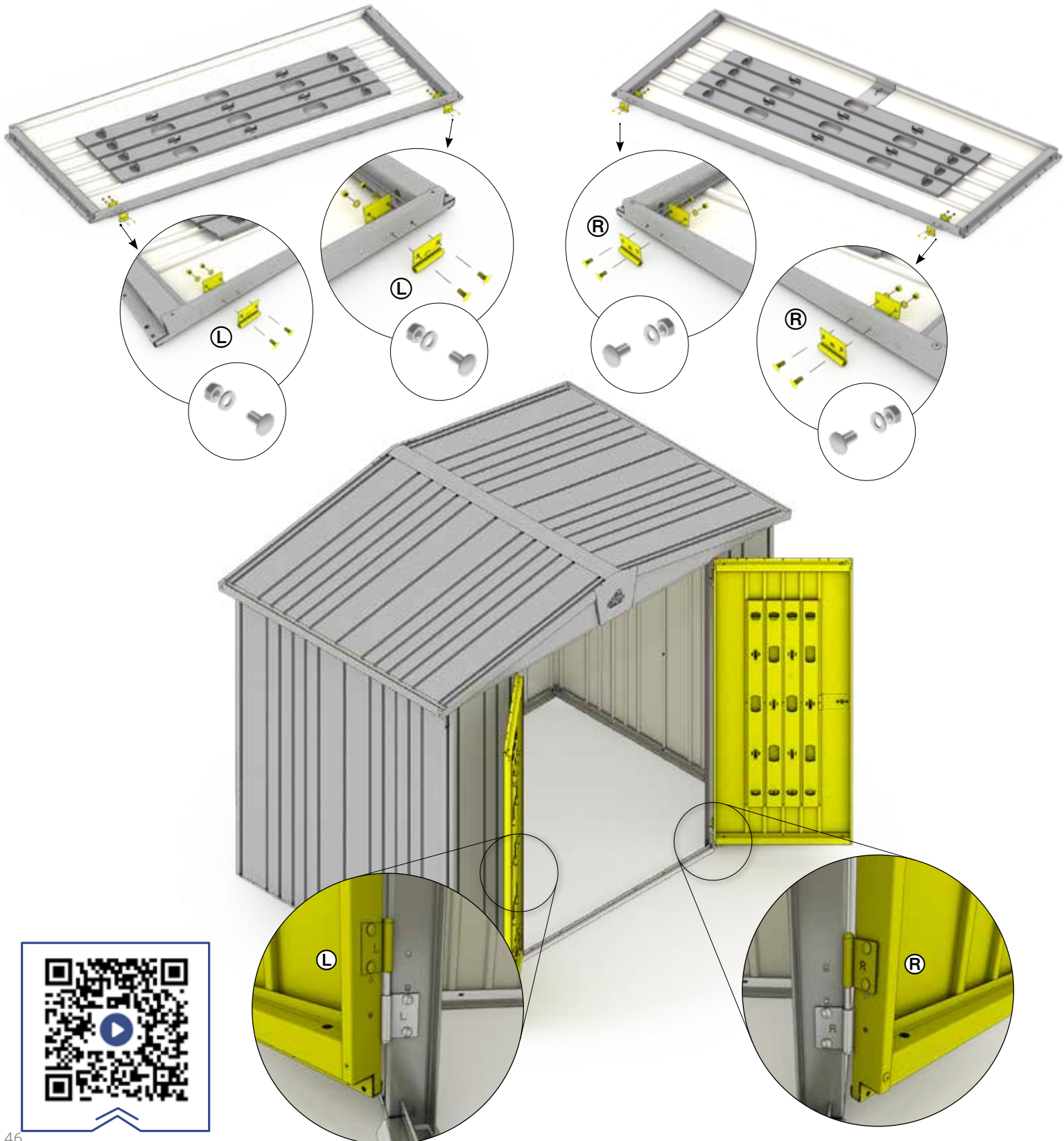
2.





Nur für Größe 1, 2 · Only for width 1, 2 ·  
 Juste pour la largeur de 1, 2 · Alleen voor breedte  
 1, 2 · Sólo para el ancho de 1, 2 · Solo per larghez-  
 za 1, 2 · Kun for størrelse 1, 2 · Endast för storlek  
 1, 2 · Bare til str 1, 2 · Czyność tylko dla wielkości  
 1, 2 · Len pre veľ. 1, 2 · Samo za velikosti 1, 2 ·  
 Pouze pro vel. 1, 2 · Csak 1, 2 méret esetén · Samo  
 za veličine 1, 2 · Doar pentru latimea 1, 2


# 14.


 <p>(D1)</p>	<p>1: 2x 4A: 2x                  2: 2x 5: 2x                  2A: 2x 6: 2x                  3: 2x 7: 2x                  4: 2x</p>	 <p>(D1)</p>	<p>1: 2x 4A: 2x                  2: 2x 5: 2x                  2A: 2x 6: 2x                  3: 2x 7: 2x                  4: 2x</p>	 <p>(D1)</p>	<p>1: 4x 4A: 4x                  2: 4x 5: 4x                  2A: 4x 6: 4x                  3: 4x 7: 4x                  4: 4x</p>
 <p>(B)</p>	<p>1: 1x 4A: 1x                  2: 1x 5: 1x                  2A: 1x 6: 1x                  3: 1x 7: 1x                  4: 1x</p>	 <p>(ZA)</p>	<p>1: 1x 4A: 1x                  2: 1x 5: 1x                  2A: 1x 6: 1x                  3: 1x 7: 1x                  4: 1x</p>	<p>M4 x 10</p>  <p>(D2)</p>	<p>1: 8x 4A: 8x                  2: 8x 5: 8x                  2A: 8x 6: 8x                  3: 8x 7: 8x                  4: 8x</p>

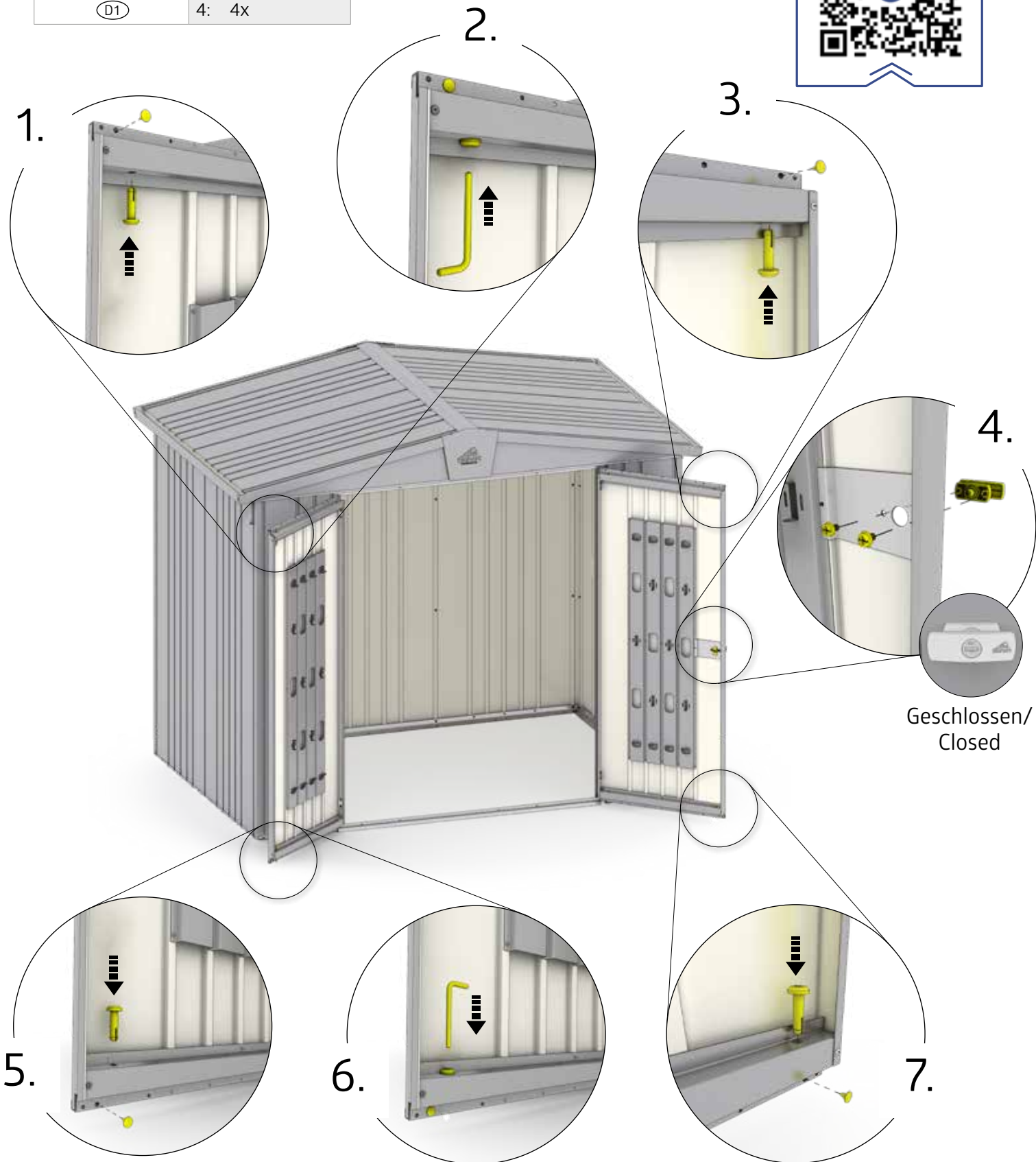





# 15.

 (D1)	1: 2x	4A: 2x
	2: 2x	5: 2x
	2A: 2x	6: 2x
	3: 2x	7: 2x
4: 2x		
 (D1)	1: 4x	4A: 4x
	2: 4x	5: 4x
	2A: 4x	6: 4x
	3: 4x	7: 4x
4: 4x		

 (D1)	1: 4x	4A: 4x
	2: 4x	5: 4x
	2A: 4x	6: 4x
	3: 4x	7: 4x
4: 4x		

 (D1)	1: 1x	4A: 1x
	2: 1x	5: 1x
	2A: 1x	6: 1x
	3: 1x	7: 1x
4: 1x		

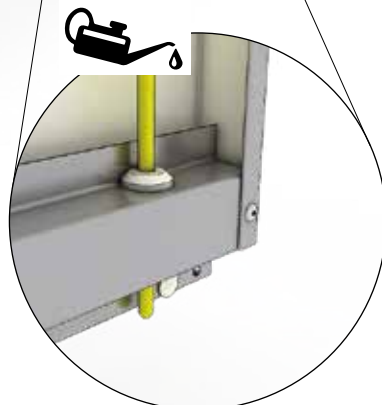
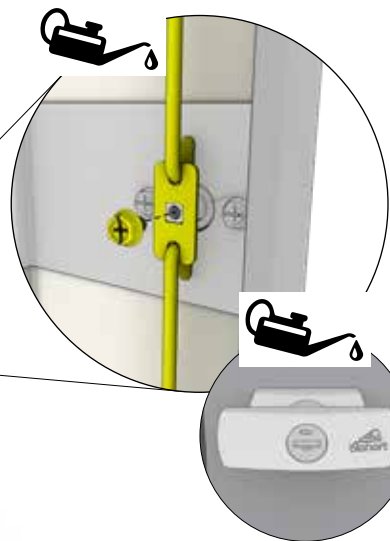
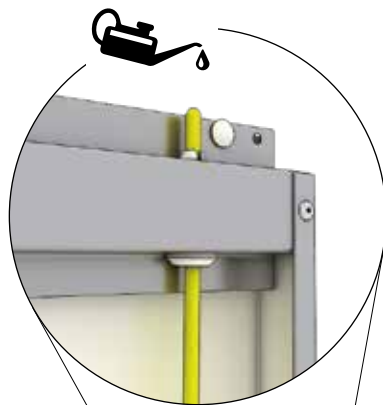
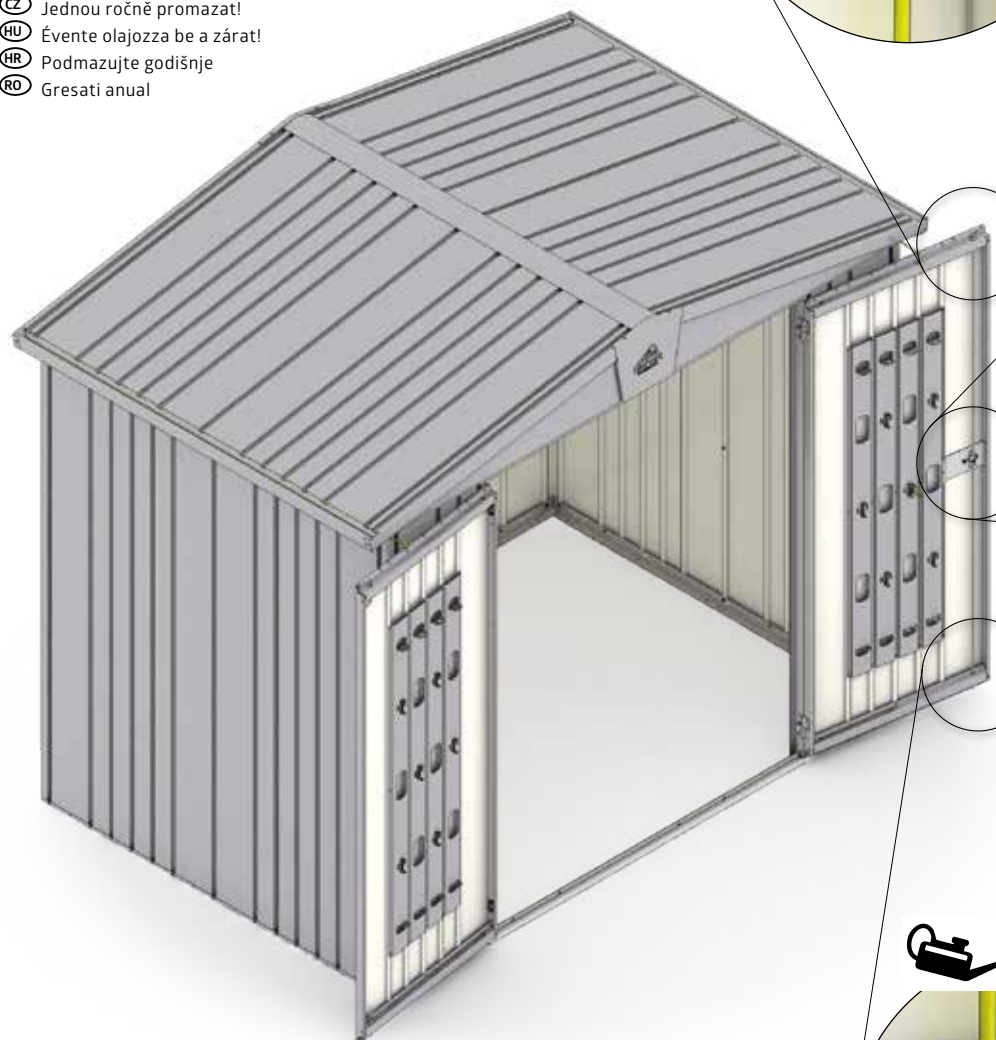


 U	1: 2x	4A: 2x	 D1	1: 1x	4A: 1x	 D1	1: 1x	4A: 1x
	2: 2x	5: 2x		2: 1x	5: 1x		2: 1x	5: 1x
	2A: 2x	6: 2x		2A: 1x	6: 1x		2A: 1x	6: 1x
	3: 2x	7: 2x		3: 1x	7: 1x		3: 1x	7: 1x
	4: 2x			4: 1			4: 1x	



### JÄHRLICH ÖLEN!

- GB** Lubricate annually
- FR** Huiler chaque année
- NL** Jaarlijks oliën
- ES** Engrasar 1 vez al año
- IT** Lubrificare una volta all'anno
- DK** Olie årligt!
- SE** Olja varje år!
- NO** Olje årlig!
- PL** Smaruj corocznie!
- SK** Raz ročne premazať!
- SI** Redno podmazujte!
- CZ** Jednou ročně promazat!
- HU** Évente olajozza be a zárat!
- HR** Podmazujte godišnje
- RO** Gresati anual





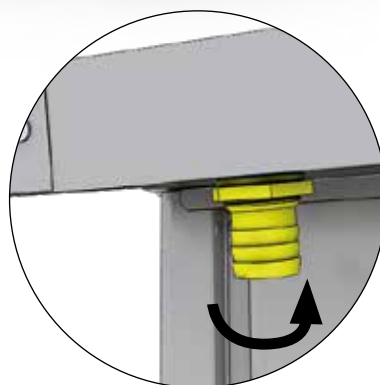
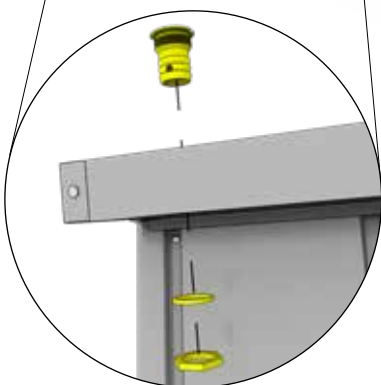
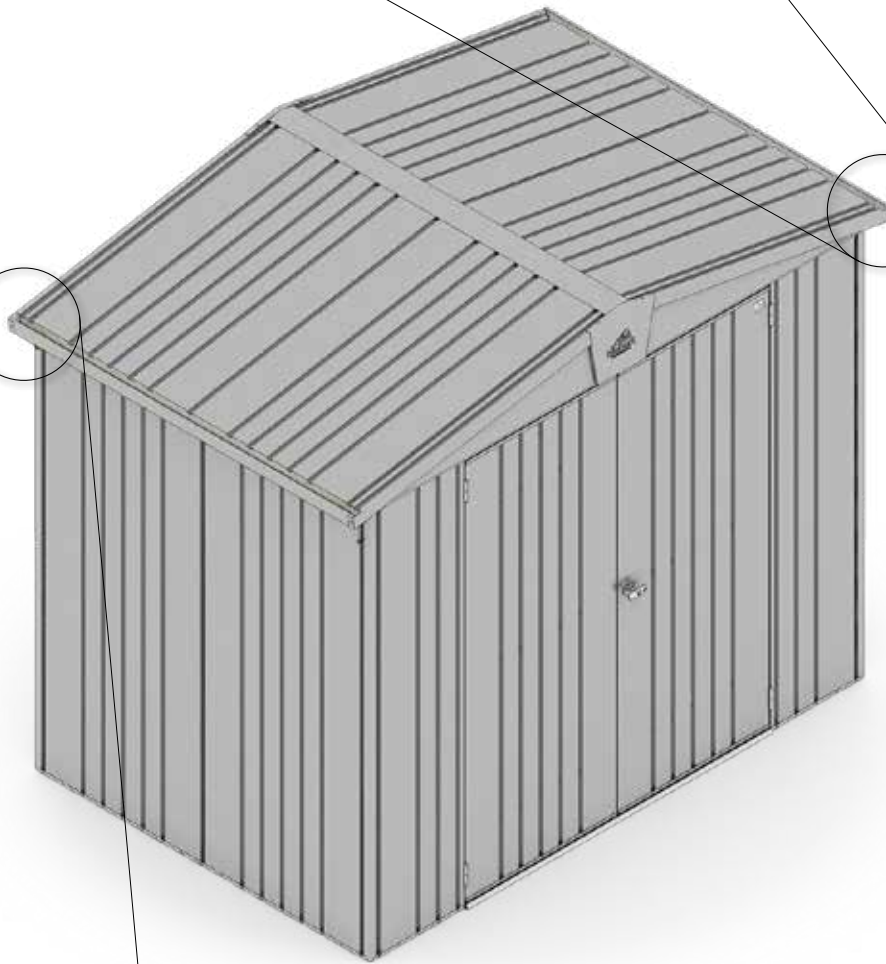
# 16.



1:	2x	4A:	2x
2:	2x	5:	2x
2A:	2x	6:	2x
3:	2x	7:	2x
4:	2x		



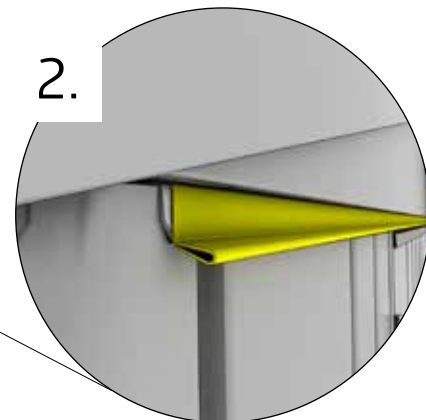
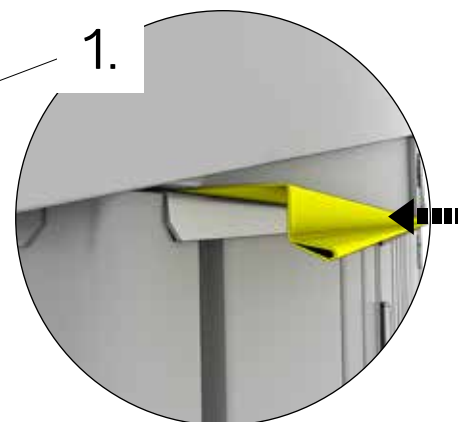
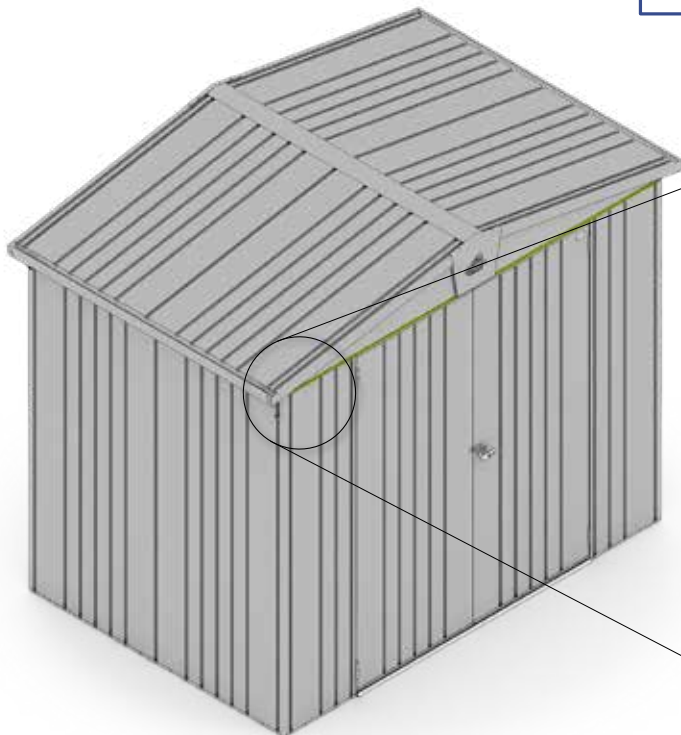
1:	2x	4A:	2x
2:	2x	5:	2x
2A:	2x	6:	2x
3:	2x	7:	2x
4:	2x		



# 17.



1:	1x	4A:	1x
2:	1x	5:	1x
2A:	1x	6:	1x
3:	1x	7:	1x
4:	1x		



# 18.

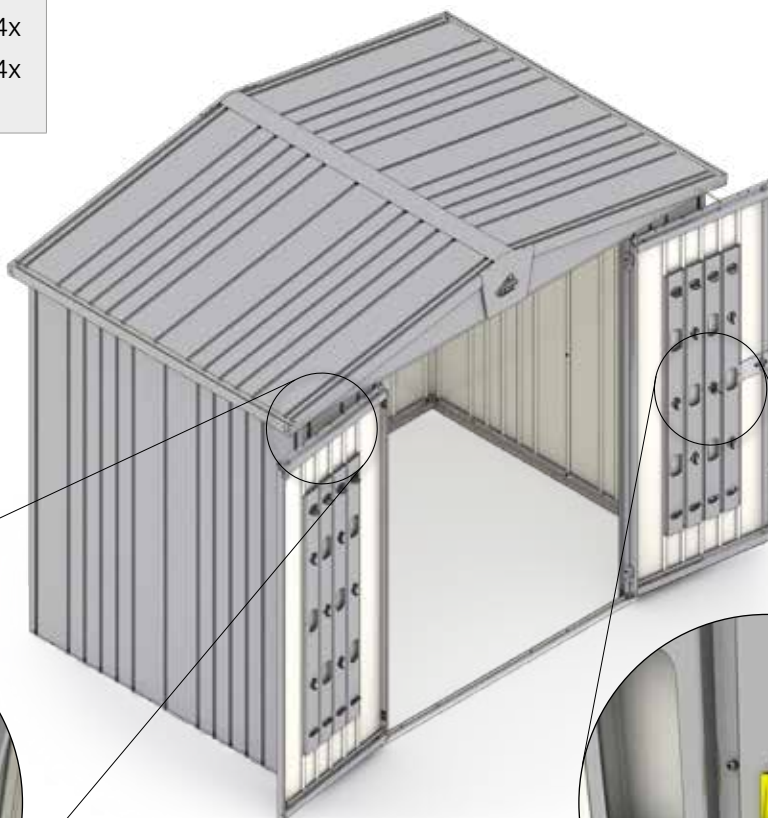


(D1)

1:	4x	4A:	4x
2:	4x	5:	4x
2A:	4x	6:	4x
3:	4x	7:	4x
4:	4x		

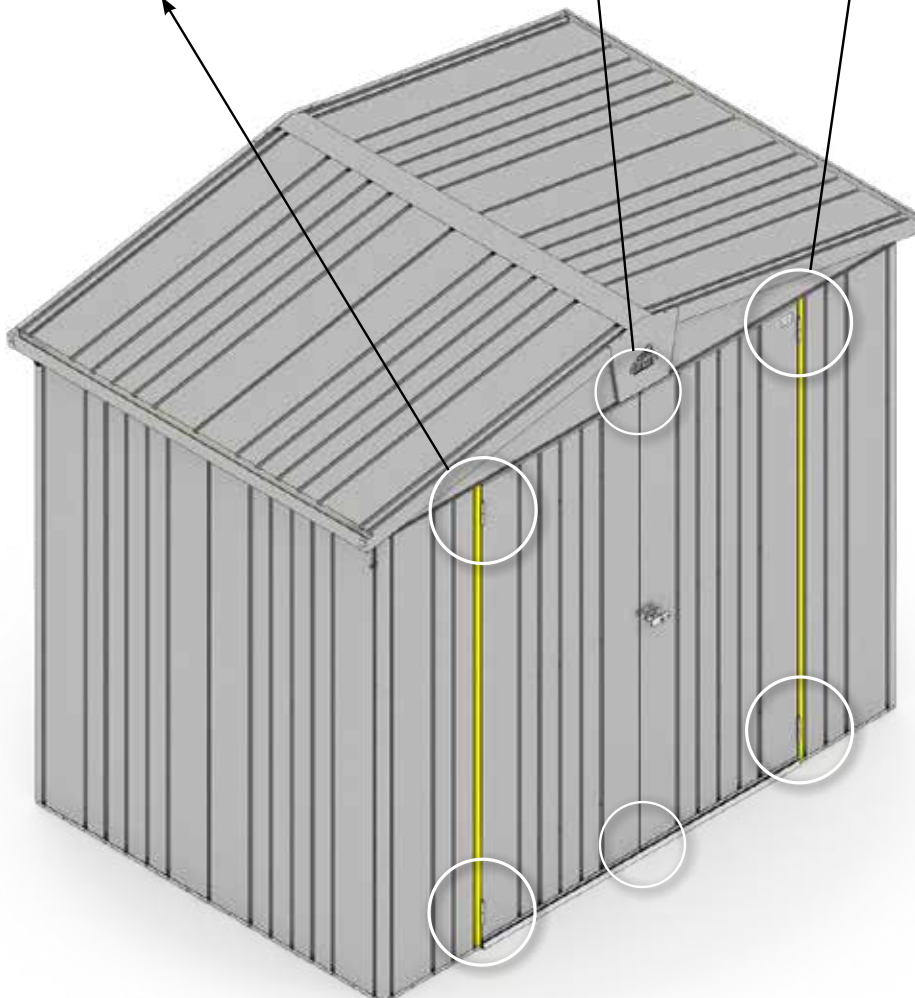
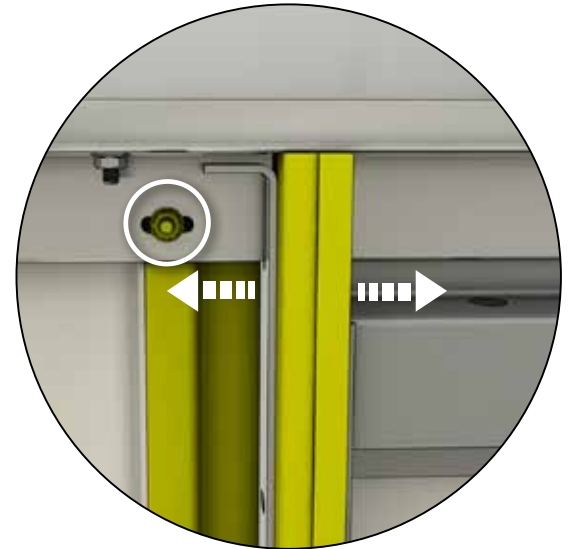
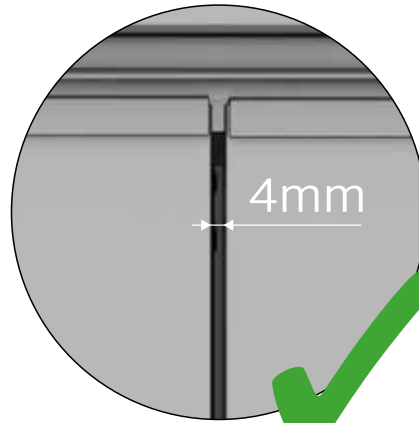
## FUNKTION WINDHAKEN

- (GB) Function of the door hooks
- (FR) Fonction des crochets de porte
- (NL) Functie van windhaken
- (ES) Función de los topes de seguridad
- (IT) Funzione gancio fermaporta
- (DK) Stormkrogenes funktion
- (SE) Funktion vindkrokar
- (NO) Dørkrokenes funksjon
- (PL) Funkcja haka wiatrowego
- (SK) Funkcia dverového háku
- (SI) Funkcija kljuk na vratih
- (CZ) Funkce dveřního háku
- (HU) Szélfogó kampó
- (HR) Funkcija kukica na vratima
- (RO) Functia carligelor de usa



## TÜR EINRICHTEN

- Ⓒ GB Align the door
- Ⓒ FR Ajuster la porte
- Ⓒ NL Deur afstellen
- Ⓒ ES Ajuste la puerta
- Ⓒ IT Aggiustare la porta
- Ⓒ DK Justering af dør
- Ⓒ SE Justera dörren
- Ⓒ NO Juster døren
- Ⓒ PL Ustawić drzwi
- Ⓒ SK Porovnanie dverí
- Ⓒ SI Poravnajte vrata
- Ⓒ CZ Srovnání dveří
- Ⓒ HU Ajtót beállítani
- Ⓒ HR Poravnajte vrata
- Ⓒ RO Aliniere usa



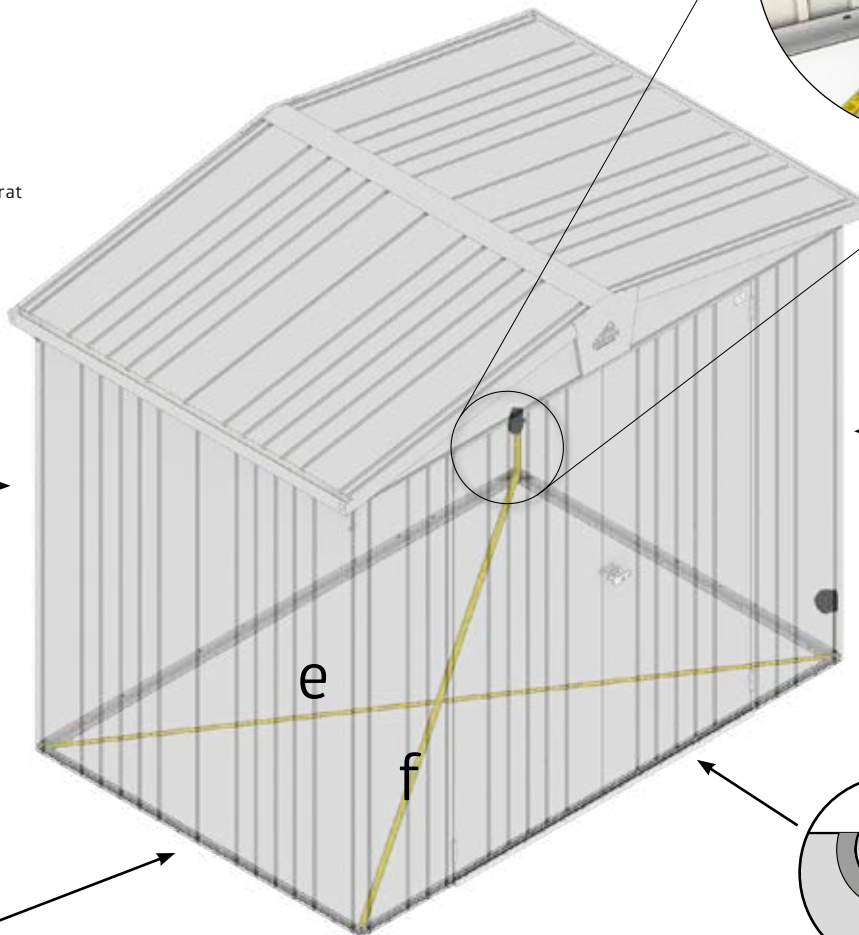
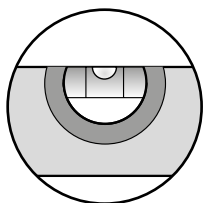
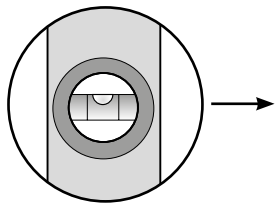


D2

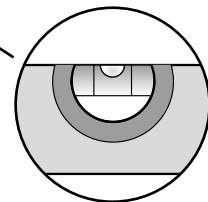
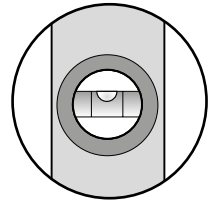
1:	6x	4A:	6x
2:	6x	5:	6x
2A:	6x	6:	6x
3:	6x	7:	6x
4:	6x		

### RECHTWINKELIG EINRICHTEN

- Ⓒ Set up at right angles
- Ⓕ Ajuster en forme rectangulaire
- Ⓖ Rechthoekig instellen
- Ⓔ Colóquelo en ángulo recto
- Ⓜ Installare ad angolo retto
- Ⓞ Opsættes i rette vinkler
- Ⓢ Ställ in rätt vinkel
- Ⓝ Settes opp i rett vinkel
- Ⓟ Ustawić prostopadle
- Ⓚ Zrovnať do pravého uhla
- Ⓛ Pripravite in postavite kvadrat
- Ⓒ Srovnat do pravého úhlu
- Ⓓ Derékszögbe beállítani
- Ⓗ Kvadrat osnovice
- Ⓡ Ajustat rectangular



$$e = f$$



### ZIEHEN SIE JETZT ALLE SCHRAUBVERBINDUNGEN FEST AN!


Tighten now all nuts and connections securely! - Serrez maintenant les vis à fond! - Draai nu alle schroeven vast! - Ahora puede apretar y fijar todos los tornillos y tuercas - Adesso serrare a fondo tutti i dadi - Fastspænd nu alle bolt-/skruerforbindelser! Dra nu åt alla skruvförband ordentligt! - Stram nå alle muttere og tilkoblinger! - Teraz dokręć wszystkie śruby - Teraz utiahnite všetky spoje! - Zdaj varno privijte vse matice in povezave! - Nyní utáhněte všechny spoje! - Most húzza meg jól az összes csavart! - Sada čvrsto zategnite sve matice i spojeve! - Strangeti acum suruburile și elementele de conectare!

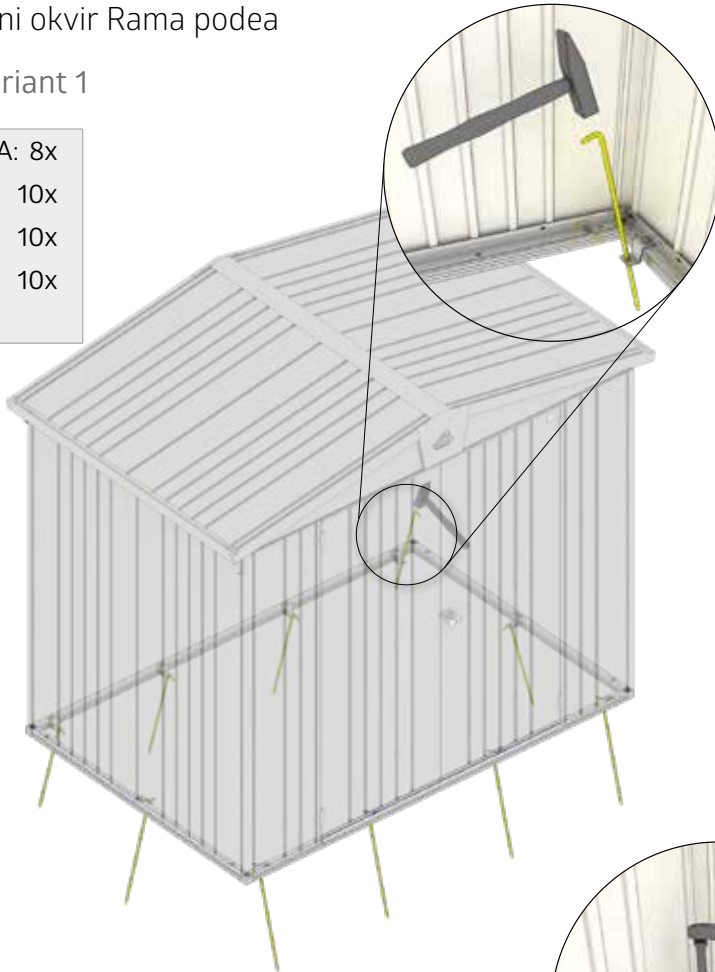





BODENRAHMEN · Floor frame · Cadre de sol · Bodemframe · Marco de suelo · Telaio perimetrale · Bundramme · Bottenram · Gulvramme · Rama podłogowa · Podlahový rám · Podlahový rám · Talni okvir · Padlókeret · Podni okvir Rama podea

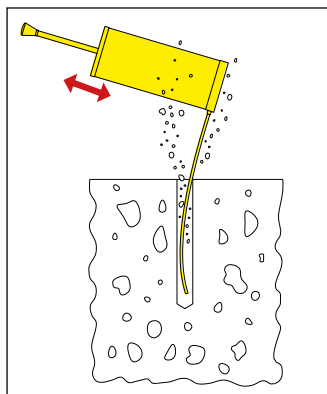
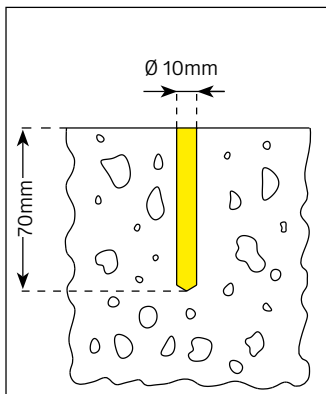
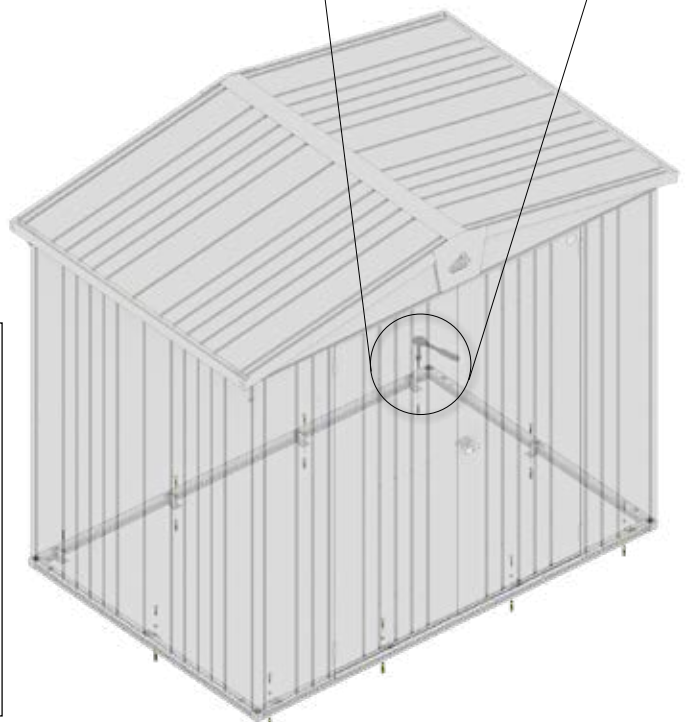
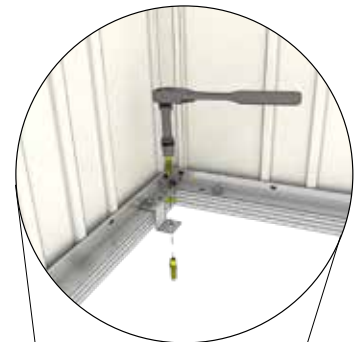
Variante 1, Proposal 1, Variant 1

	1: 4x	4A: 8x
	2: 6x	5: 10x
	2A: 6x	6: 10x
	3: 8x	7: 10x
	4: 8x	




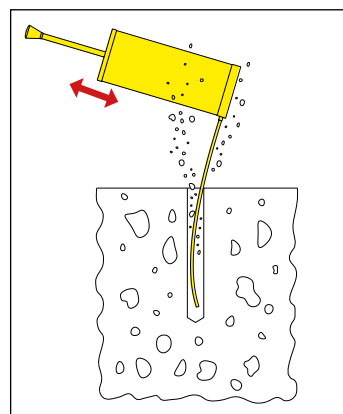
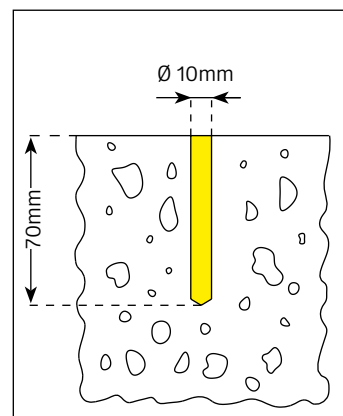
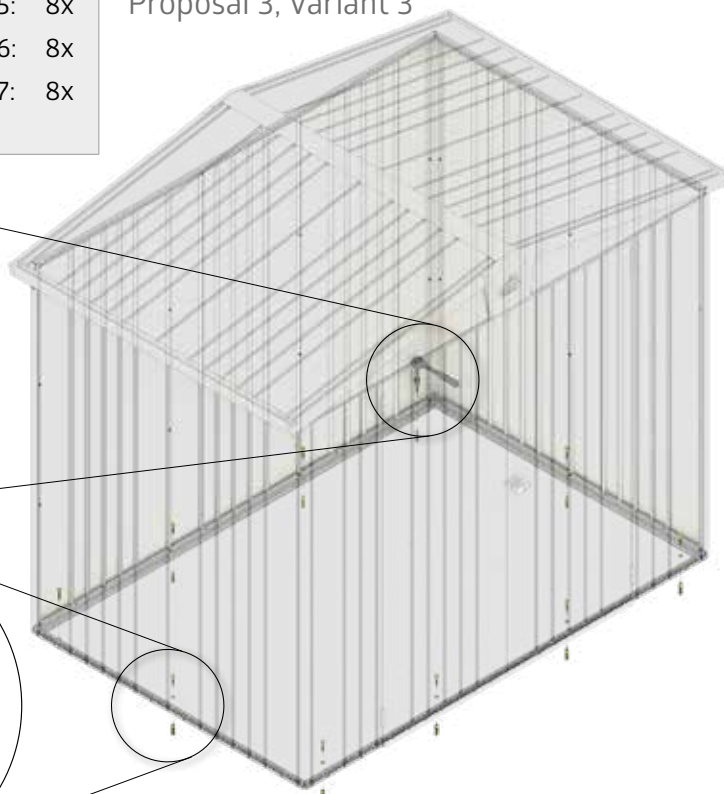
Variante 2, Proposal 2, Variant 2

	1: 8x	4A: 8x
	2: 8x	5: 8x
	2A: 8x	6: 8x
	3: 8x	7: 10x
	4: 8x	




## Variante 3, Proposal 3, Variant 3

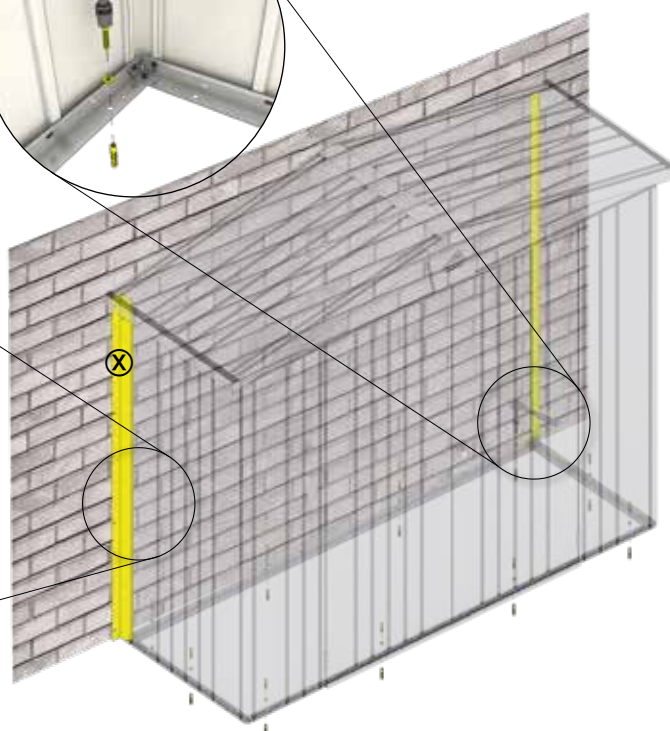
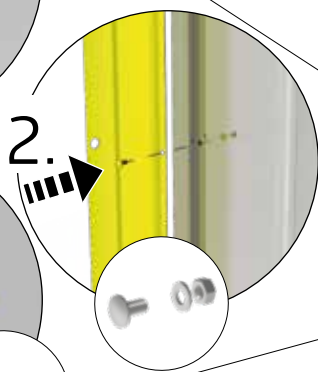
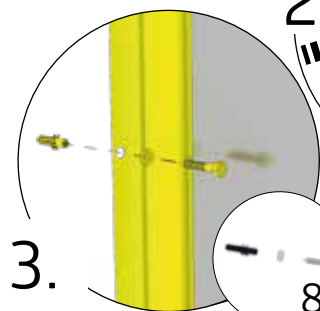
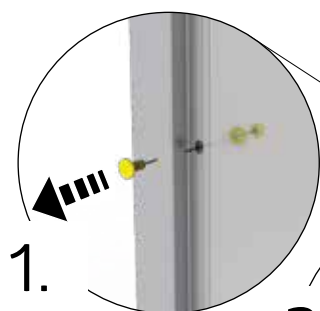
8 x 60  D1	1: 8x	4A: 8x
	2: 8x	5: 8x
	2A: 8x	6: 8x
	3: 8x	7: 8x
	4: 8x	



Größenabhängiger Montageschritt - Size-Dependent assembly step - Dépendant de la taille - Size-Dependent montagestep - Paso de montaje de tamaño Dependiente - Taglia-Dependente fase di montaggio - Størrelses-anhængig montage skridt - Storleksberoende monteringssteg!









**NUR FÜR GRÖSSE 2A,4A · Only for width 2A,4A · Juste pour la largeur de 2A,4A · Alleen voor breedte 2A,4A · Sólo para el ancho de 2A,4A · Solo per larghezza 2A,4A · Kun for størrelse 2A,4A · Endast för storlek 2A,4A · Bare til str 2A,4A · Czyność tylko dla wielkości 2A,4A · Len pre veľ. 2A,4A · Samo za velikosti 2A,4A · Pouze pro vel. 2A,4A · Csak 2A,4A méret esetén · Samo za veličine 2A,4A · Doar pentru latimea 2A,4A**

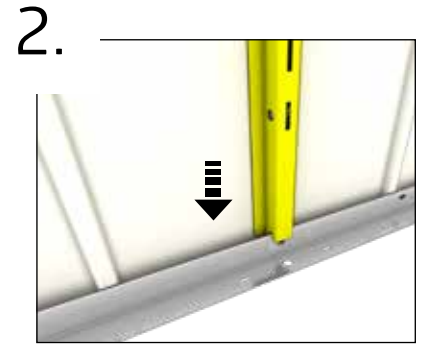
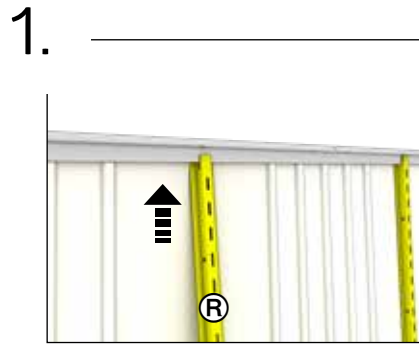
 ⊗	2A: 2x
	4A: 2x



Størrelsesavhengig monteringsstrinn! - Sposób montażu zależny od wielkości. - Montážny krok závislý od veľkosti! - Korak montaže odvisen od velikosti! - Montážní krok závislý na velikosti! - Mérettől függő összeszerelési lépés! - Korak sklopa ovisno o veličini! - Pas de asamblare in functie de marime

# 21.

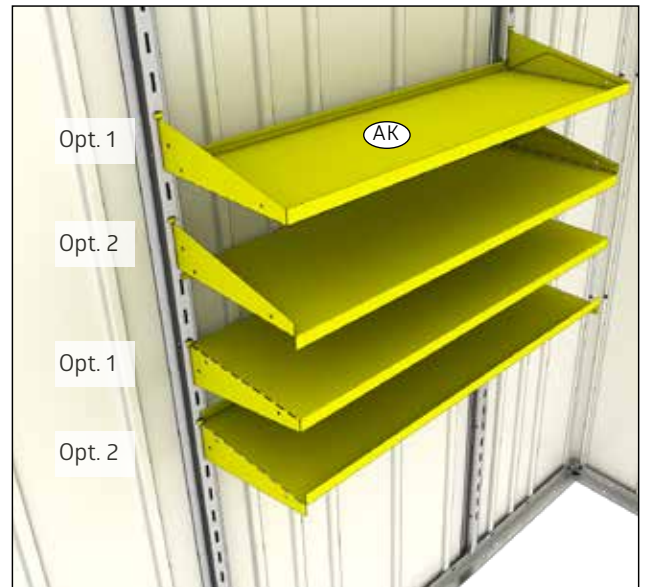
  	1: 2x	4A: 2x	  	1: 2x	4A: 2x	 	1: 4x	4A: 4x
	2: 2x	5: 2x		2: 2x	5: 2x		2: 4x	5: 4x
	2A: 2x	6: 2x		2A: 2x	6: 2x		2A: 4x	6: 4x
	3: 2x	7: 2x		3: 2x	7: 2x		3: 4x	7: 4x
4: 2x		4: 2x		4: 2x		4: 4x		

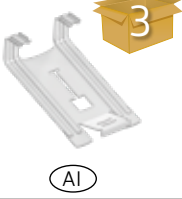


Option 1:

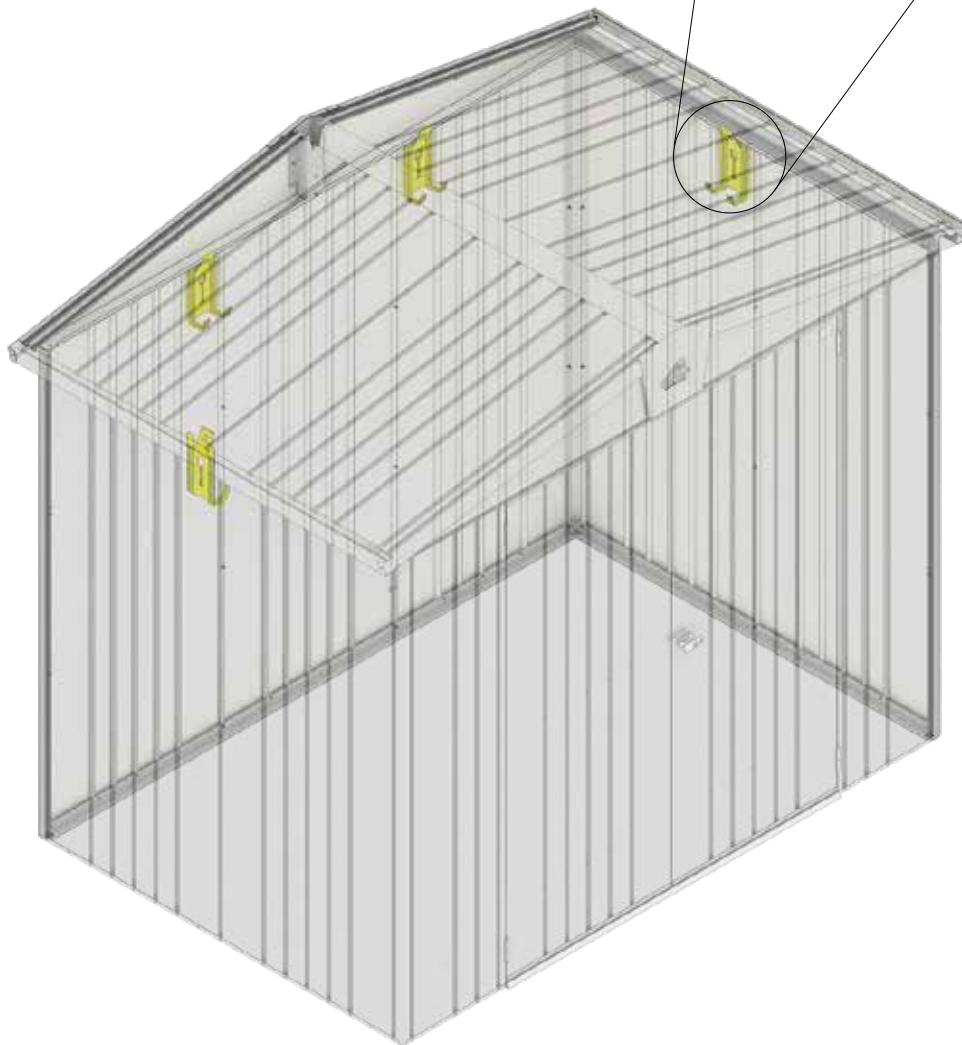
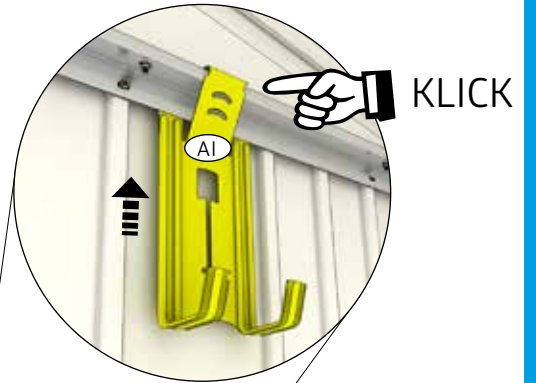


Option 2:





- |     |    |     |    |
|-----|----|-----|----|
| 1:  | 4x | 4A: | 4x |
| 2:  | 4x | 5:  | 4x |
| 2A: | 4x | 6:  | 4x |
| 3:  | 4x | 7:  | 4x |
| 4:  | 4x |     |    |

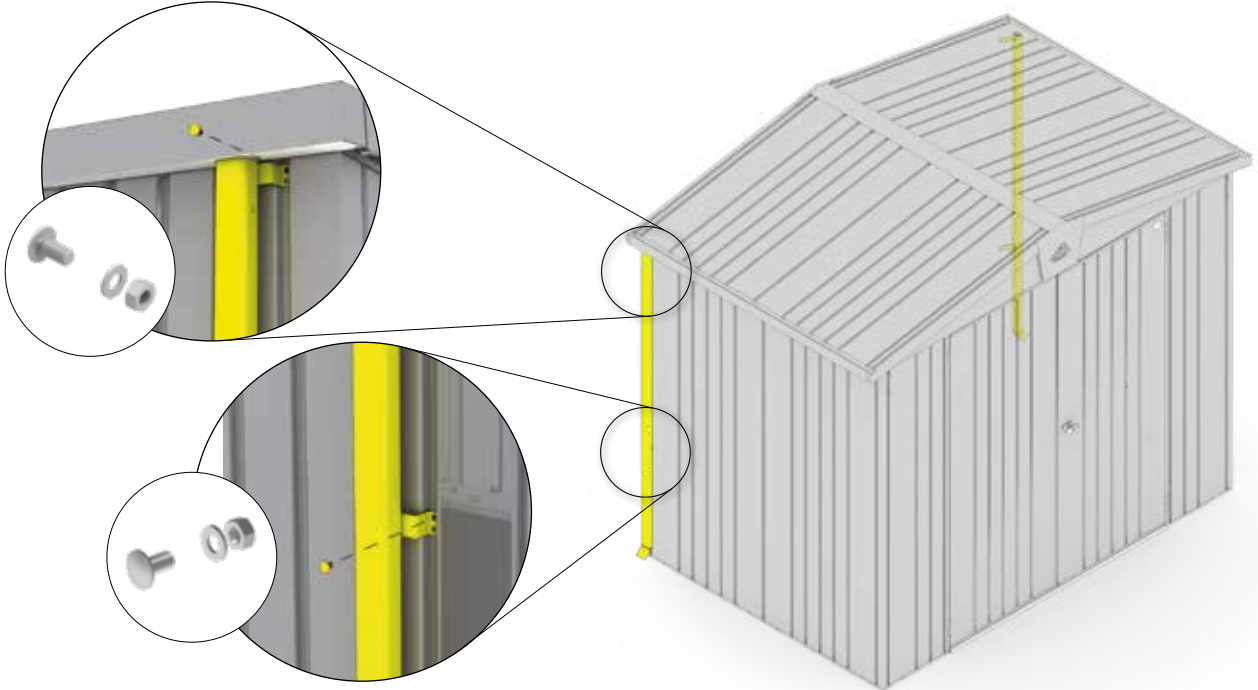




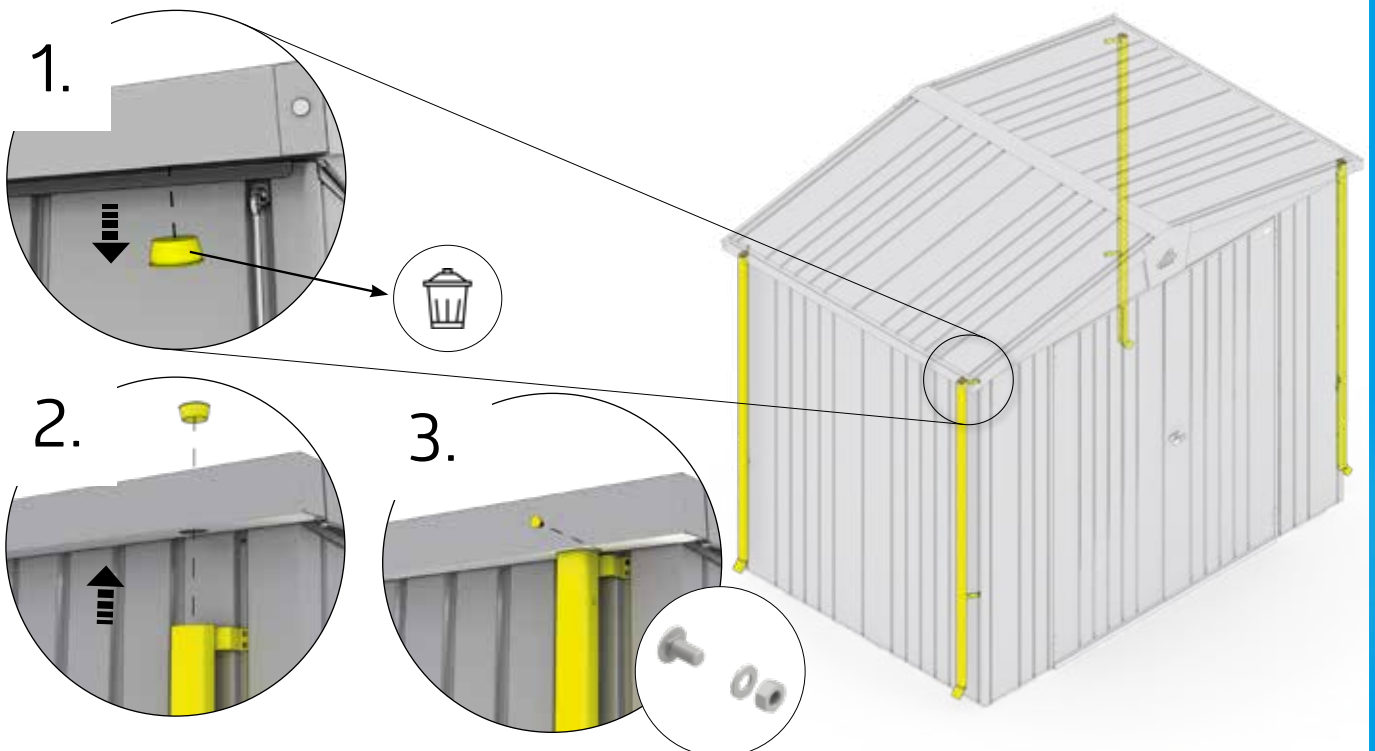


REGENFALLROHR · Rain water downpipe · Descente d'eaux pluviales · Regenpijpset · Set di tubi pluviali · Set de bajante · Tagnedløb · Regnvattenrør · Nedløpsrør · Rura spustowa · Súprava odkapových rúr · Žleb · Okapový svod · Esócsatorna · Odvodna kišnica · Burlan

	1: 2x	4A: 2x	M4 x 10		1: 4x	4A: 4x
	2: 2x	5: 2x			2: 4x	5: 4x
	2A: 2x	6: 2x			2A: 4x	6: 4x
	3: 2x	7: 2x			3: 4x	7: 4x
	4: 2x				4: 4x	



	1: 4x	4A: 4x	M4 x 10		1: 8x	4A: 8x		1: 2x	4A: 2x
	2: 4x	5: 4x			2: 8x	5: 8x		2: 2x	5: 2x
	2A: 4x	6: 4x			2A: 8x	6: 8x		2A: 2x	6: 2x
	3: 4x	7: 4x			3: 8x	7: 8x		3: 2x	7: 2x
	4: 4x				4: 8x			4: 2x	



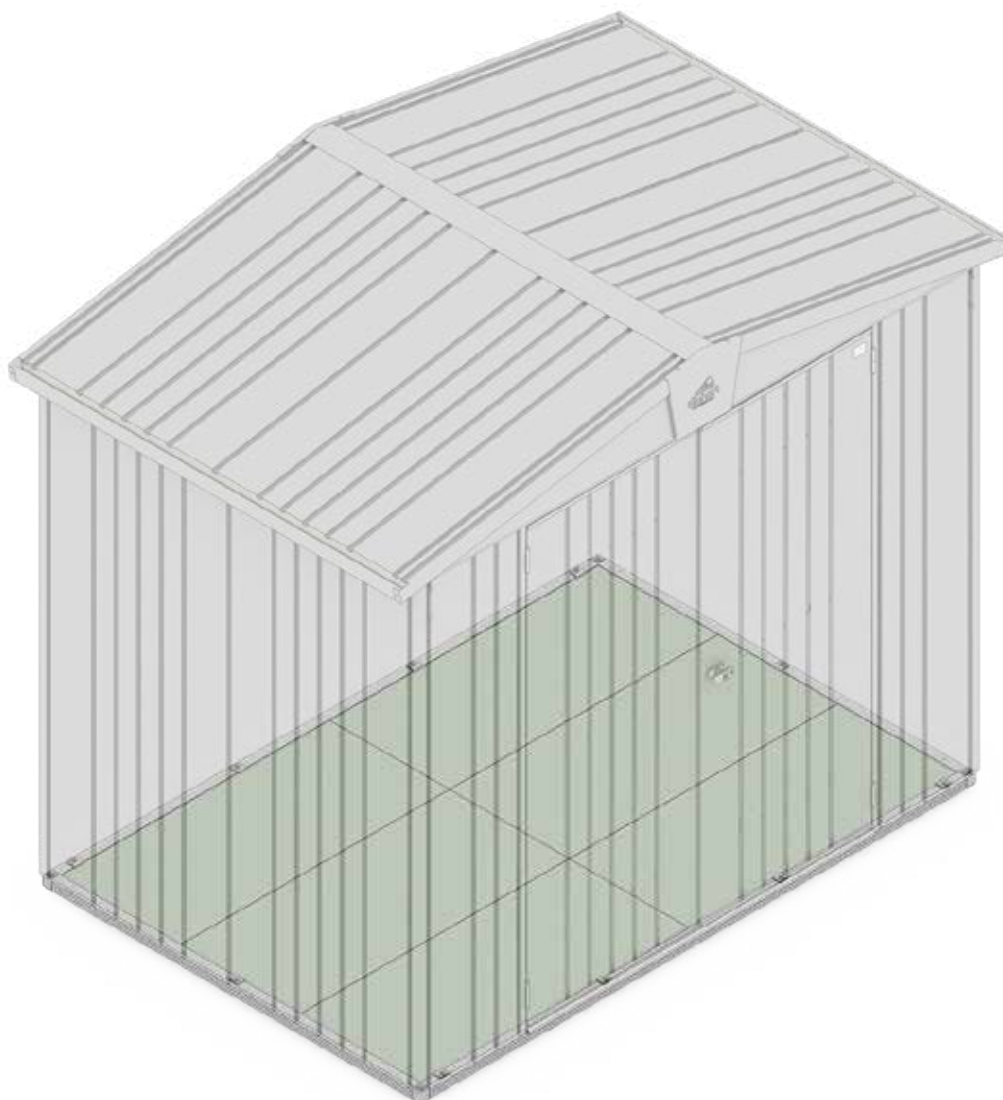


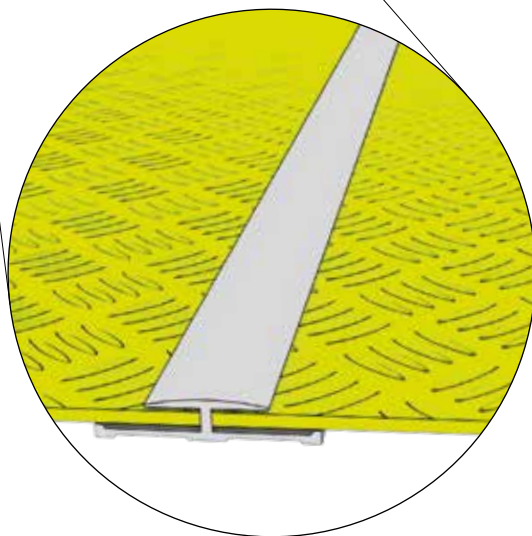
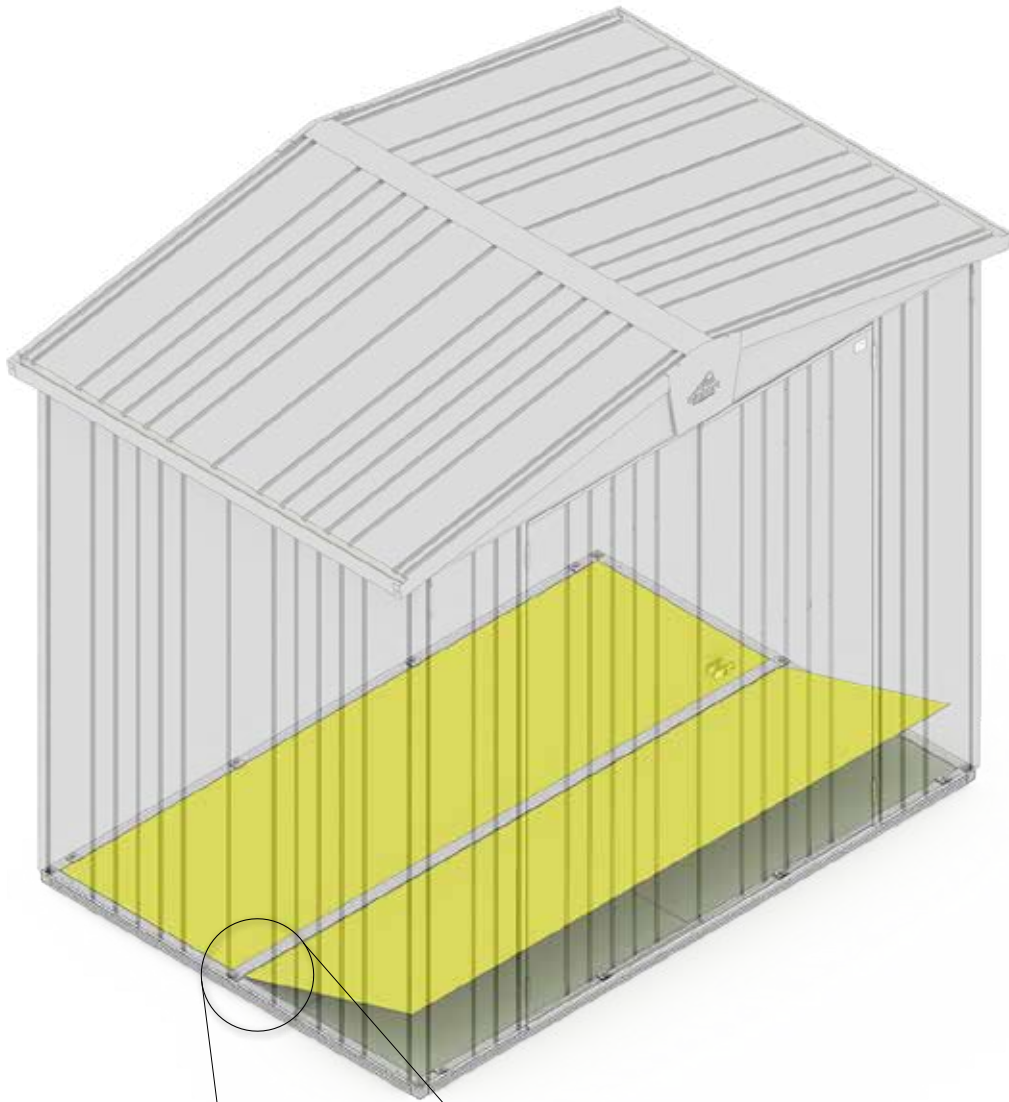
**BODENPLATTE** · Floor Panels · Plaque de fond · Bodemplaat · Placa de suelo · Pavimentazione · Bundplade · Bottenplatta · Golvplater · Płyta podłogowa · Podlahový rám · Talne plošče · Podlahový rám · Padlólemez · Podna ploča · Panou podea din aluminiu

	1: 2x	4A: 6x		1: 1x	4A: 4x		2: 1x	5: 3x
	2: 3x	5: 9x		2: 2x	5: 4x		3: 1x	6: 3x
	2A: 2x	6: 9x		2A: 1x	6: 4x		4: 2x	7: 3x
	3: 5x	7: 13x		3: 2x	7: 4x		4A: 3x	
	4: 7x			4: 3x				

**UNTERBAU FÜR BODENPLATTEN MIT XPS-PLATTEN (2CM ODER 3CM) (NICHT IM LIEFERUMFANG)**

- (GB)** Substructure of the floor panels with XPS-boards (2 cm | 3 cm) (not included in the scope of delivery)
- (FR)** FLes plaques XPS (2 cm | 3 cm) pour les plaques de fond ne sont pas fournies.
- (NL)** De XPS- platen (2cm | 3 cm) die onder de bodemplaat komen, zijn bij de levering niet inbegrepen.
- (ES)** Las placas de poliestireno extruido XPS (2cm o 3 cm de altura) sobre las que se coloca la placa de suelo no forman parte del suministro.
- (IT)** FPlacche XPS (2cm | 3 cm) per basamento di una pavimentazione in alluminio (non fornite in dotazione).
- (DK)** Underlæg for bundplader med XPS-plader (2 cm eller 3 cm) , (følger ikke med)
- (SE)** Underlag för bottenplattor med XPS-skivor (2 cm eller 3 cm) (Ingår inte i leveransomfånget)
- (NO)** Underlag for golvpanel med polystyrenplater (2cm | 3 cm) (ikke innkludert i leveransen)
- (PL)** Ułożenie płyty podłogowej na płytach XPS (2 lub 3 cm) (Nie objęte zakresem dostawy)
- (SK)** Spodná časť podlahových panelov s doskami XPS (2 cm | 3 cm) (nie sú súčasťou dodávky)
- (SI)** Podkonstrukcija talnih plošč z XPS ploščami (2 cm | 3 cm) (ni vključena v dobavo)
- (CZ)** Spodní část podlahových panelů s deskami XPS (2 cm | 3 cm) (nejsou součástí dodávky)
- (HU)** Padlólemez alapzata XPS-lapokkal (2cm vagy 3cm) (nem részei a szállítási tartalomnak)
- (HR)** Podkonstrukcija podnih ploča s XPS pločama (2 cm | 3 cm) (nije uključena u opseg isporuke)
- (RO)** Sub panourile de podea se pune polistiren compact (2 cm / 3 cm) (nu este inclus in livrare)





**Einreichplan**  
für die Aufstellung eines  
Biohort-Gerätehauses  
Modell „Europa“

**Approval plan**  
for the erection of Bio-  
hort garden shed  
model "Europa"

**Demande**  
d'autorisation pour la  
mise en place d'un abri  
de jardin Biohort modèle  
« Europa »

**Plan van  
goedkeuring**  
voor het bouwen van  
het Biohort tuinhuis  
model "Europa"

Adresse Aufstellort / Address at site of erection / Adresse du terrain / Platsingsadres

Grundbuch-Einlagezahl  
Land register-Site No. / Cadastre  
Katastralgemeinde

Grundstücks-Nr.  
Property No. / Parcelle n°  
Kadastraal nummer

Katastralgemeinde  
Council/Borough responsible  
Section/Commune / Eigendomsnummer

**Bauwerber**

Building applicant

Demandeur / Opbouwer

Vorname / Christian name / Prénom / Voornaam

Familienname / Surname / Nom / Achternaam

Anschrift / Address / Adresse / Adres

Unterschrift des Bauwerbers / Signature of applicant / Signature du demandeur / Handtekening eigenaar

**Grundstückseigentümer**

Property owner

Propriétaire du terrain

Landeigenaar

Vorname / Christian name / Prénom / Voornaam

Familienname / Surname / Nom / Achternaam

Anschrift / Address / Adresse / Adres

Unterschrift des Grundstückseigentümers / Signature of property owner  
Signature du propriétaire / Handtekening eigenaar

**Bodenfläche des Biohort-Gerätehauses:**

Floorspace of biohort garden shed:  
Surface au sol de l'abri de jardin Biohort :  
Oppervlakte van het Biohort tuinhuis:

- o Größe 1 / Size 1 / Taille 1 / Grootte 1 = 1,22 m<sup>2</sup>
- o Größe 2 / Size 2 / Taille 2/ Grootte 2 = 2,31 m<sup>2</sup>
- o Größe 2A / Size 2A / Taille 2A / Grootte 2A = 1,80 m<sup>2</sup>
- o Größe 3 / Size 3 / Taille 3 / Grootte 3 = 3,40 m<sup>2</sup>
- o Größe 4 / Size 4 / Taille 4 / Grootte 4 = 5,02 m<sup>2</sup>
- o Größe 4A / Size 4A / Taille 4A / Grootte 4A = 4,62 m<sup>2</sup>
- o Größe 5 / Size 5 / Taille 5 / Grootte X5 = 6,63 m<sup>2</sup>
- o Größe 6 / Size 6 / Taille 6 / Grootte 6 = 6,63 m<sup>2</sup>
- o Größe 7 / Size 7 / Taille 7 / Grootte 7 = 8,76 m<sup>2</sup>

**Gesamte bebaute Fläche**

Total built-up area / Surface totale bâtie / Totaal bebouwde oppervlakte

**Gartenfläche**

Garden area / Surface du jardin / Tuin oppervlakte

**Altbau bewilligt**

Erection authorised by  
Permis de construire du bâtiment existant sur le terrain N°  
Opdracht tot opbouw door

vom

Date / En date du / Datum

**Verein**

Association / Société / Vereniging

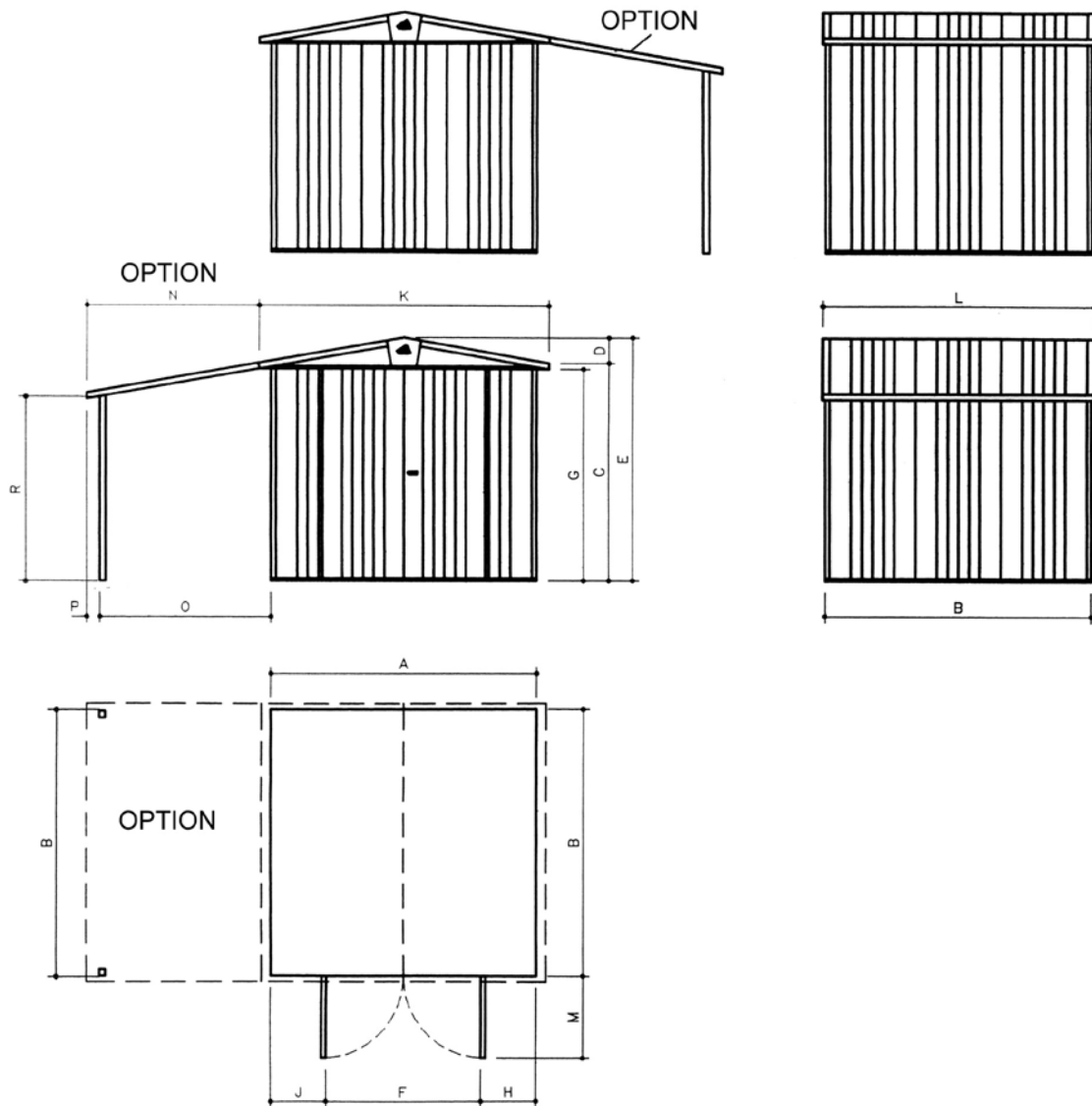
**Lageplan 1 : 500**

Siteplan 1 : 500  
Plan de masse 1 : 500  
Map 1 : 500

# Abmessungen Gerätehaus „Europa“ in mm

dimensions garden shed "Europa" in mm

dimensions des abri de jardin « Europa » en mm



Gerätehausmaße / dimensions		Gerätehaus - Größen (mm) / sizes (mm)								
Maßbezeichnungen		Größe 1	Größe 2	Größe 2A	Größe 3	Größe 4	Größe 4A	Größe 5	Größe 6	Größe 7
Gerätehausbreite	A	1520	1520	2240	2240	2240	2960	2960	2240	2960
Gerätehauslänge	B	800	1520	800	1520	2240	1520	2240	2960	2960
Gerätehaushöhe bis Rinne	C	1810	1810	1810	1810	1810	1810	1810	1810	1810
Gerätehaushöhe Rinne bis First	D	155	155	220	220	220	285	285	220	285
Gerätehausgesamthöhe	E	1965	1965	2030	2030	2030	2095	2095	2030	2095
Durchgangslichte - Breite	F	1350	1350	1350	1350	1350	1350	1350	1350	1350
Durchgangslichte - Höhe	G	1710	1710	1710	1710	1710	1710	1710	1710	1710
Seitenbreite rechts	H	85	85	85/445/805	85/445/805	85/445/805	85/805/1525	85/805/1525	85/445/805	85/805/1525
Seitenbreite links	J	85	85	805/445/85	805/445/85	805/445/85	1525/805/85	1525/805/85	805/445/85	1525/805/85
Dachbreite	K	1720	1720	2440	2440	2440	3160	3160	2440	3160
Dachlänge	L	840	1560	840	1560	2280	1560	2280	3000	3000
Türplatzbedarf beim Öffnen	M	700	700	700	700	700	700	700	700	700
Dachbreite Seitendach	N		1445		1445	1445	1445	1445	1445	1445
Seitenbreite bis Seitendachstütze	O		1445		1445	1445	1445	1445	1445	1445
Dachvorsprung Seitendach	P		100		100	100	100	100	100	100
Durchgangshöhe seitlich	R		1560		1560	1560	1560	1560	1560	1560







**GERÄTEHÄUSER** – Setzen Sie auf Qualität & Langlebigkeit  
**GARDEN SHEDS** – rely on quality & longevity



**GARTENBOXEN** – Outdoorboxen für Garten, Terrasse & Co.  
**OUTDOOR BOXES** – outdoor boxes for garden, patio & etc.



**FAHRRAD-GARAGEN** – Fahrräder, Roller & Co. sicher verstaut  
**BICYCLE STORAGE** – bicycles, scooters & etc. safely stowed



**MÜLLTONNEN-BOXEN** – Stylish, praktisch & wartungsfrei  
**DUSTBIN STORAGE** – stylish, practical & maintenance free



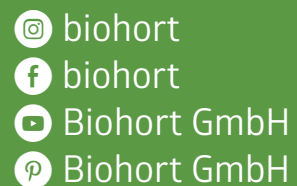
**GARTEN-HELFER** – Gartendesign in Bestform  
**GARDENING HELPERS** – garden design at its best



Biohort steht für  
**„LEBEN IM GARTEN“**

Biohort stands for  
**„LIFE IN THE GARDEN“**

follow us:



**Biohort GmbH**  
 Pürnstein 43, 4120 Neufelden, Österreich  
 +43 7282 / 7788 0  
 E-Mail: office@biohort.at  
 www.biohort.com



Adresses sur [quefairedemesdechets.fr](http://quefairedemesdechets.fr)