

# AUFBAUANLEITUNG

## „SmartBase Plus“



- Ⓜ GB Assembly manual for “SmartBase Plus“
- Ⓜ FR Notice de montage pour “SmartBase Plus“
- Ⓜ NL Opbouwbeschrijving “SmartBase Plus“
- Ⓜ ES Instrucciones de montaje “SmartBase Plus“
- Ⓜ IT Istruzioni di montaggio “SmartBase Plus“
- Ⓜ DK Monteringsvejledning for “SmartBase Plus“

For additional languages please go to: [www.biohort.com/downloads](http://www.biohort.com/downloads)



QUALITÄT AUS  
ÖSTERREICH



## Wichtige Punkte für den Aufbau!

Vorliegende Aufbauanleitung zeigt den Zusammenbau des „Erdschrauben-Fundaments“ für ein „HighLine®“ H3. Den Plan für Ihre Fundamentgröße finden Sie ab Seite 5. Für einige Montageschritte benötigen Sie einen Helfer.

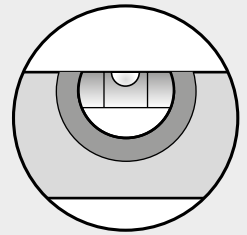
- (GB)** *Important details regarding assembly! This assembly manual shows the installation of the “Ground screw foundation” for “HighLine®” size H3. You find the plan for your foundation size from page 5. For several assembly steps additional assistance of one person will be required.*
- (FR)** *Points importants lors du montage! “ Cette notice de montage décrit l’assemblage de „la fondation à visser pour un „HighLine®“ H3. Vous trouverez le plan pour les dimensions de votre fondation à partir de la page 5. Pour certaines étapes, demandez l’aide d’une personne.*
- (NL)** *Belangrijke punten voor de montage! Deze montage instructies hebben betrekking op de opbouw van het grondschroef-fundament voor een „Highline®“ H3. De plattegrond voor uw fundamntgrootte vindt u op pag. 5. Voor enkele montageschappen heeft u 1 persoon nodig om u te helpen.*
- (ES)** *Notas importantes para el montaje: en estas instrucciones se muestra el montaje de los cimientos atornillados de la caseta „HighLine®“ H3. A partir de la página 5 encontrará el plano correspondiente al tamaño de sus cimientos. Es recomendable realizar algunos pasos del montaje con la ayuda de otra persona.*
- (IT)** *Indicazioni importanti per il montaggio! Le seguenti istruzioni di montaggio mostrano l’assemblaggio della fondazione con viti di ancoraggio a terra per un „HighLine®“ dalla misura H3. A partire dalla pagina 5 trovate il prospetto per le misure della vostra fondazione. Per alcune fasi del montaggio sarà necessario essere aiutati.*
- (DK)** *Den følgende monteringsvejledning viser opbygningen af en fundamentkonstruktion med jordspyd til et „HighLine®“ H3. Opgivelserne om fundamentets dimensioner finder du fra side 5. Du får brug for en hjælper til dele af monteringsarbejdet.*



## Wasserwaagen - Symbol:

Betreffendes Einbauteil mit der Wasserwaage ausrichten.

- (GB)** *Symbol of spirit level: Align the respective parts by using the spirit level.*
- (FR)** *Symbole niveau à bulle: Lorsque ce symbole apparaît, vous devez ajuster l’élément à l’aide d’un niveau à bulle.*
- (NL)** *Waterpas - symbool: Bij montageschappen waar dit symbool bijstaat is het noodzakelijk het betreffende onderdeel waterpas in te bouwen.*
- (ES)** *Símbolo del nivel de agua: indica que la pieza correspondiente debe nivelarse con el nivel de agua.*
- (IT)** *Simbolo della livella a bolla: Allineare la parte interessata avvalendosi di una livella a bolla.*
- (DK)** *Symbol for vaterpas: Juster de respektive dele ved hjælp af vaterpas.*



## Checkliste für das Erdschrauben-Fundament:

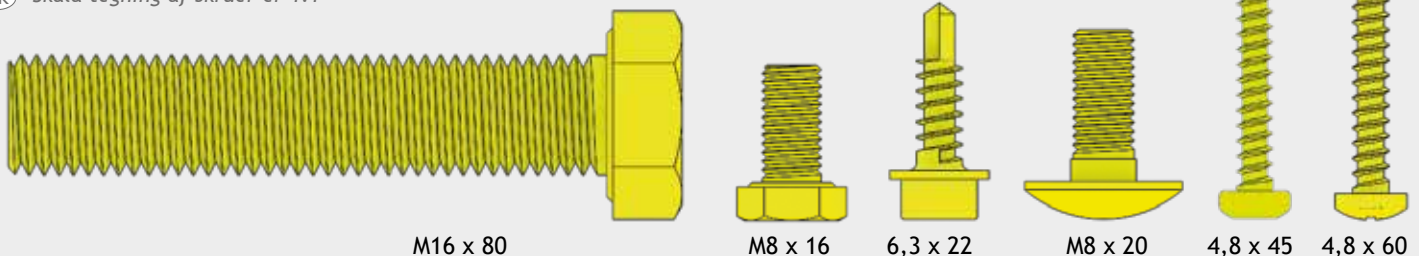
Beschaffenheit des Untergrundes (Tiefe: 50 cm): alle tragenden Bodenarten sind geeignet. Achten Sie darauf, dass keine Rohre, Leitungen, Wurzelwerk und Betonsokkel im Bohrbereich sind. Evtl. Probebohrungen durchführen! Für die Montage werden ca. 50 cm Platz rund um das Fundament benötigt.

- (GB)** *Checklist for the ground screw foundation: Condition of the underground (depth: 50 cm): all supporting ground types are appropriate. Make sure there are no pipes, cables, rooting system and concrete base in the area you drill! Perhaps conduct a test drill. For the assembly you need about 50 cm space around the foundation.*
- (FR)** *Liste de contrôle pour la fondation à visser: Nature du sol (profondeur 50 cm) : tous les sols porteurs sont appropriés. Assurez-vous qu’aucun tuyau, câble, racine ou socle en béton ne soient présents lors du forage. Testez le forage au préalable! Le montage nécessite 50 cm d’espace autour de la fondation.*
- (NL)** *Checklijst voor het grondschroef-fundament: Aard van de ondergrond (diepte 50 cm) : alle dragende bodemsoorten zijn geschikt. Let erop dat geen buizen, leidingen, wortels en/of beton-delen in de weg zitten. Eventueel proefboringen uitvoeren! Voor de montage dient rondom het fundament 50 cm vrij te zijn.*
- (ES)** *Lista de verificación de los cimientos atornillados: Calidad del subsuelo (profundidad: 50 cm): todos los tipos de suelo portantes son aptos. Compruebe que no haya tuberías, cables, raíces ni zócalos de hormigón en la zona de perforación. Si es necesario, practique perforaciones de prueba. Para el montaje hace falta un espacio de aproximadamente 50 cm alrededor de los cimientos.*
- (IT)** *Lista di controllo per la fondazione con viti di ancoraggio a terra: Natura della superficie (profondità 50 cm): sono adatti tutti i tipi di suolo fruttifero. Fare attenzione che non vi siano tubi, fili, radici e basi in cemento nella foratura. Effettuare una prova di perforazione. Per il montaggio sono necessari circa 50 cm di spazio intorno alla fondazione.*
- (DK)** *Tjekliste for jordspyd-fundamentet: Undergrundens beskaffenhed (dybde: 50 cm): alle underlag, der kan bære, kan bruges. Kontroller, at der ikke befinder sig rør, ledninger, rødder eller betonsokler på borearealet. Lav først en prøveboring! Der skal være ca. 50 cm friareal omkring fundamentet.*

## Maßstabsgetreue Abbildungen der zu verwendenden Schrauben:

- (GB)** *Scale drawing 1:1 of the screws in use.*
- (FR)** *Reproduction selon l’échelle 1:1 des vis.*
- (NL)** *Afbeelding : schaal 1:1 (ware grootte).*
- (ES)** *Reproducción a escala 1:1 de los tornillos que hay que utilizar para el montaje.*
- (IT)** *Riproduzione in scala 1:1 delle viti da utilizzare.*
- (DK)** *Skala tegning af skruer er 1:1*

# M 1:1



M16 x 80

M8 x 16

6,3 x 22

M8 x 20

4,8 x 45

4,8 x 60



## Folgendes Werkzeug wird benötigt:

### DE Folgendes Werkzeug wird benötigt:

- Schaufel
- Steinbohrer mit 40 mm Durchmesser und min. 450 mm Arbeitslänge
- Akkuschauber
- Schlagbohrmaschine SDS-Max
- Wasserwaage
- Gabelschlüssel SW 24 und 13

### GB Following tools are needed:

- Shovel
- Rock drill with 40 mm diameter and at least 450 mm working length
- Cordless screwdriver
- Hammer drill SDS-Max
- Spirit level
- Open end spanner SW 24 and 13

### FR Outils supplémentaires requis:

- Pelle
- Perceuse à percussion avec un foret de 40 mm de diamètre et min 450 mm de longueur de travail
- Visseuse sans fil
- Perceuse à percussion SDS-Max
- Niveau à bulle
- Clé de 24 et 13

### NL Volgend gereedschap heeft u nodig:

- Schop
- Steenboor Ø 40 mm Minstens 450 mm spiraallengte
- Accuboormachine
- Slagboormachine SDS-Max
- Waterpas
- Steeksleutel SW 24 en 13

### ES Necesitará las herramientas siguientes:

- Pala
- Barrena para piedra con un diámetro de 40 mm y una longitud de trabajo mínima de 450 mm
- Atornillador con batería
- Taladro con percutor SDS-Max
- Nivel de agua
- Llaves de boca SW 24 y 13

### IT Attrezzi necessari:

- Pala
- Punta trapano con diametro di 40 mm e una lunghezza minima di 450 mm
- Avvitatore elettrico
- Trapano a percussione sds-max
- Vivella a bolla
- Chiave fissa SW 24 e 13

### DK Volgend gereedschap heeft u nodig:

- Skovl
- Stenbor på 40 mm og mindst 450 mm arbejds længde
- Akku-skrue maskine
- Slagbore maskine SDS-Max
- Vatterpas
- Gaffelnøgler, SW 24 og 13



## Verwenden Sie bei der Montage Arbeitshandschuhe!

GB Wear working gloves!

FR Portez des gants de travail!

NL Handschoenen gebruiken!

ES Utilice guantes de trabajo para el montaje!

IT Utilizzare durante il montaggio guanti da lavoro!

DK Brug arbejdshandsker!





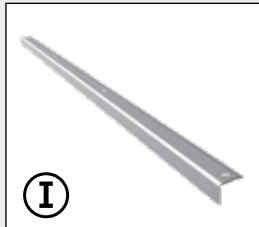
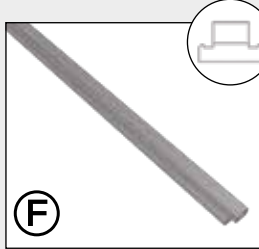
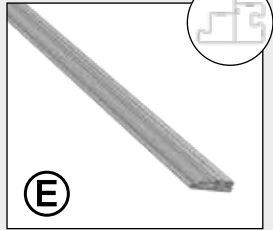
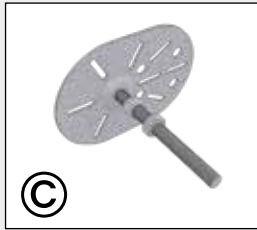
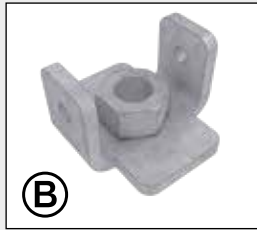
# Paket - „Europa“ 1 / Geräteschrank 90, 150

„Europa“ 1 / „Equipment locker“ 90, 150; „Europa“ 1 / „Armoire à outils“ 90 & 150

Profil- Erdschraubenpaket · Profile and ground screw package · carton de profils et vis de fondation ·

Profiel- en grondschoefpakket · Paquete de perfiles y tornillos · Pacco con profili e viti di ancoraggio a terra ·

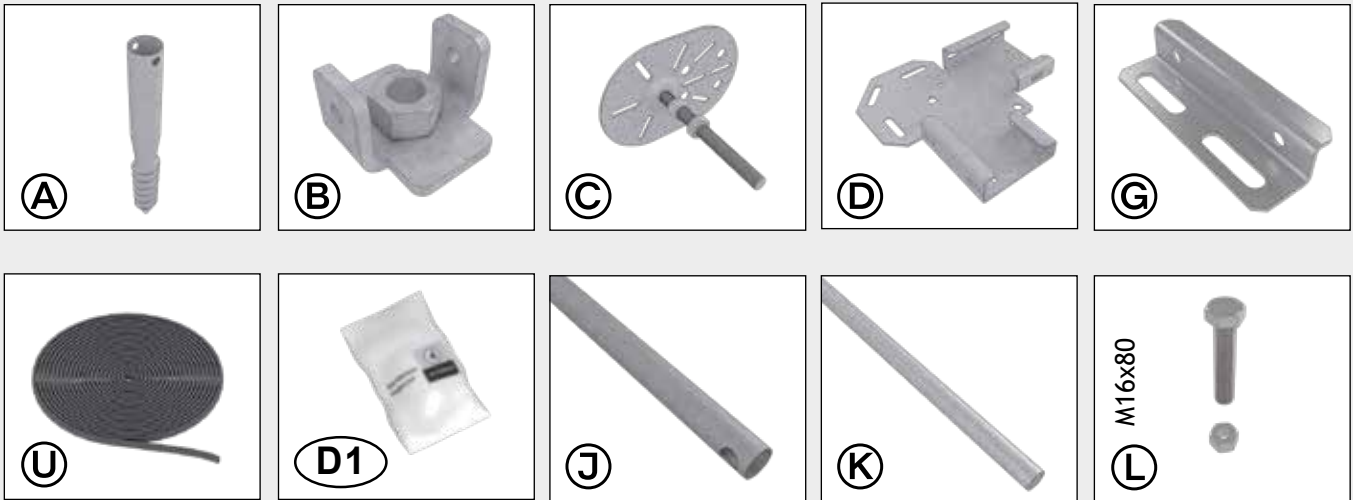
Profil og jordskruepakke



1

**Paket Nr. 1**

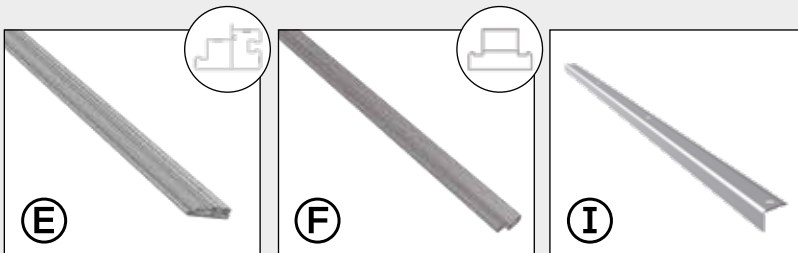
Erdschrauben - Paket · Ground screw package · Carton de vis de fondation · Grondschroefpakket · Paquete de láminas · Pacco viti di ancoraggio a terra · Jordskruepakke



2

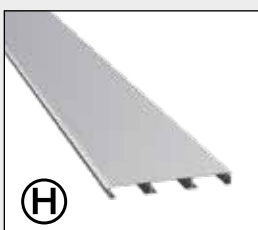
**Paket Nr. 2**

Profil - Paket · Profile package · Carton de profils · Profielpakket · Pacco profili · Kit de perfiles · Profilpakke



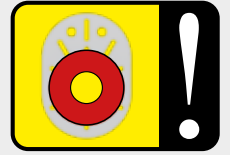
Paket

Dielen - Paket · Floorboards package · Colis de lames · Plankenpakket · Pacco tavole per pavimento · Paquete de tablas de suelo · Gulvpakke





## Die auf den Bohrplänen rot markierten Erdschrauben sind immer mittig im (gewählten) Türbereich zu setzen!



- (GB) The red marked ground screws on the drilling plans have to be placed in the middle of the (chosen) door area.
- (FR) L'adaptateur marqué en rouge sur le plan de perçage doit toujours être placé au milieu de la (ou des) porte.
- (NL) De op het boorplan rood gemarkeerde grondschroef dient altijd in het midden van de deur (of deuren) gezet te worden.
- (ES) Los tornillos de tierra marcados en rojo en los planos de perforación deben colocarse siempre en el centro de la zona de la puerta que ha elegido.
- (IT) Le viti di ancoraggio a terra marcate in rosso sui piani di perforazione sono da mettere in posizione centrale della porta.
- (DK) De jordspyd, der er markeret med rødt i boretegningen, skal altid sættes midt i det stykke, hvor døren skal sidde!



## ACHTUNG: wenn eine Zusatztür verbaut wird, wird auch mittig unter der Zusatztür eine weitere Erdschraube benötigt!

- (GB) ATTENTION: if you install an extra door, then you need to centre an additional ground screw below the extra door.
- (FR) ATTENTION: si vous devez installer une porte supplémentaire, un adaptateur doit aussi être placé au milieu de la porte.
- (NL) LET OP: wanneer u een extra deur in de berging inbouwt, dient u onder deze deur ook een grondschroef te bevestigen.
- (ES) ATENCIÓN: si utiliza una puerta suplementaria, es posible que necesite colocar otro tornillo de tierra centrado debajo de esa puerta.
- (IT) ATTENZIONE: Nel caso di montare una porta supplementare è necessario mettere una vite di ancoraggio a terra anche in posizione centrale di questa porta supplementare.
- (DK) BEMÆRK: Hvis der bliver indsat en ekstradør, skal der også sættes et jordspyd midt under den!

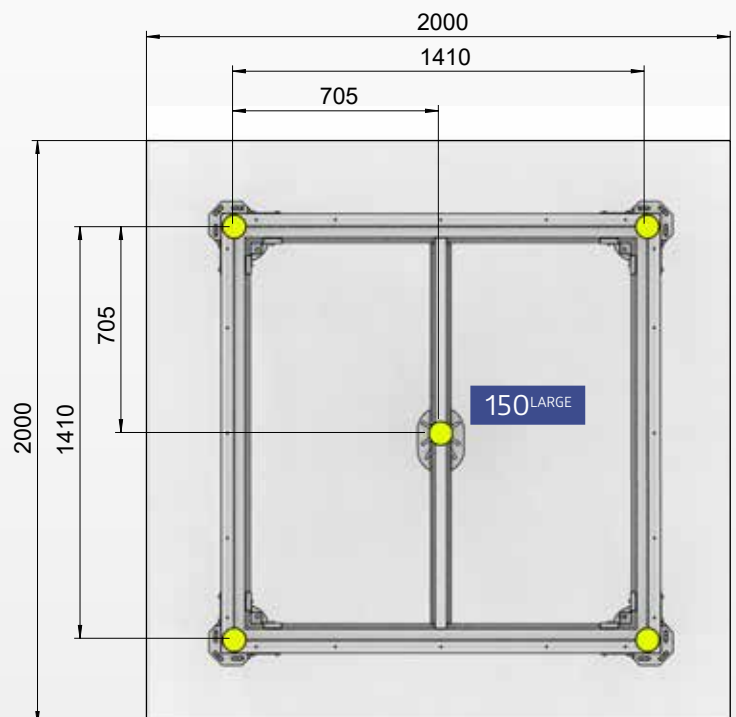
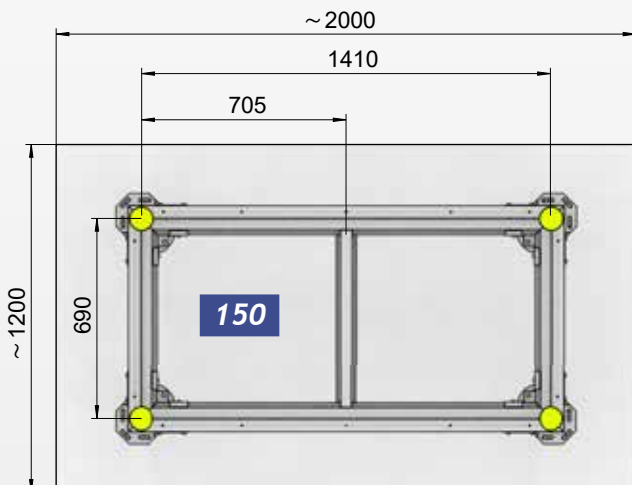
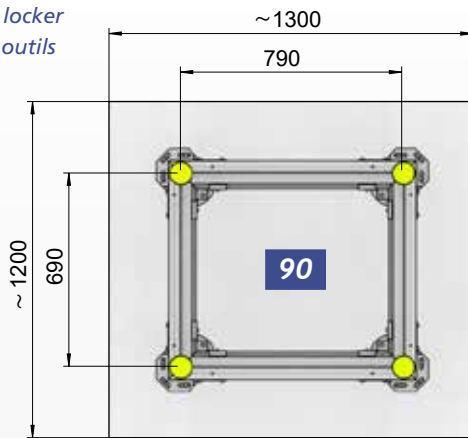
# Fundament - Bohrpläne

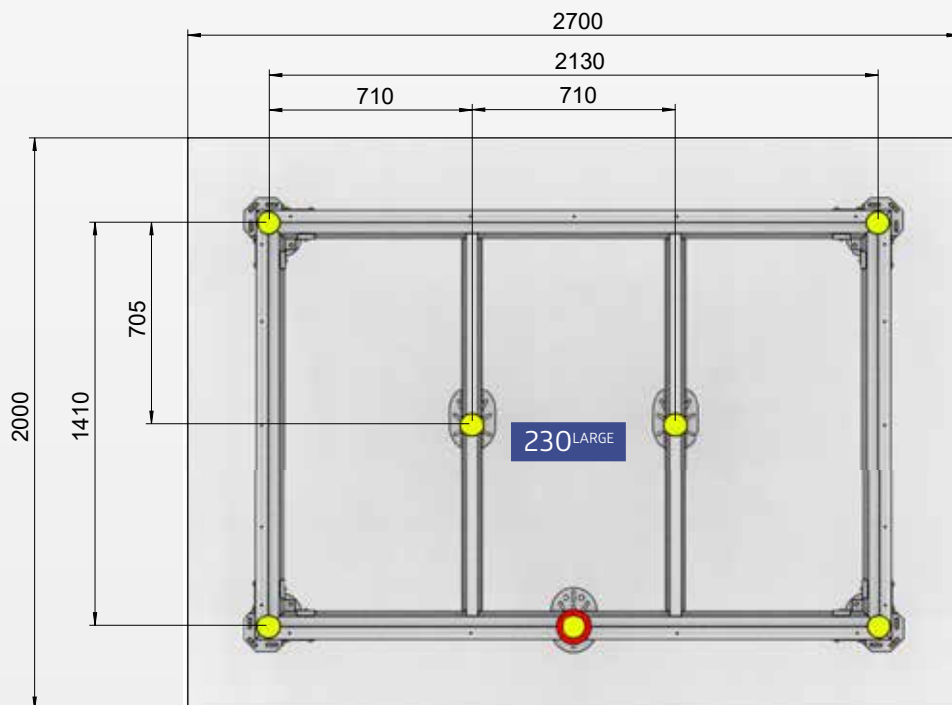
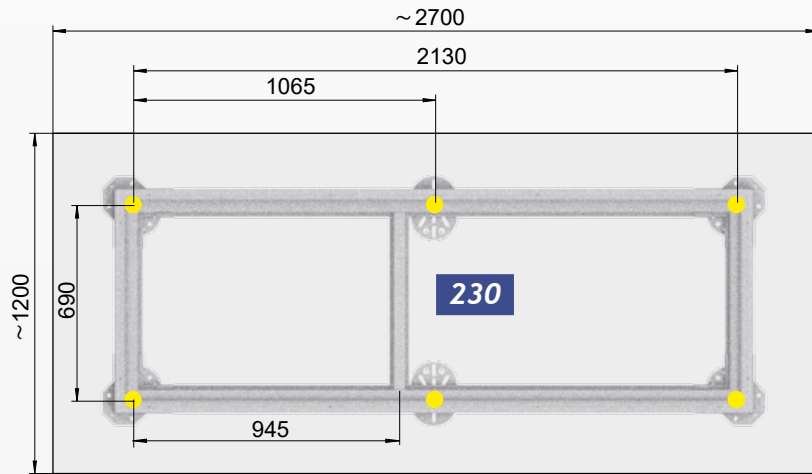
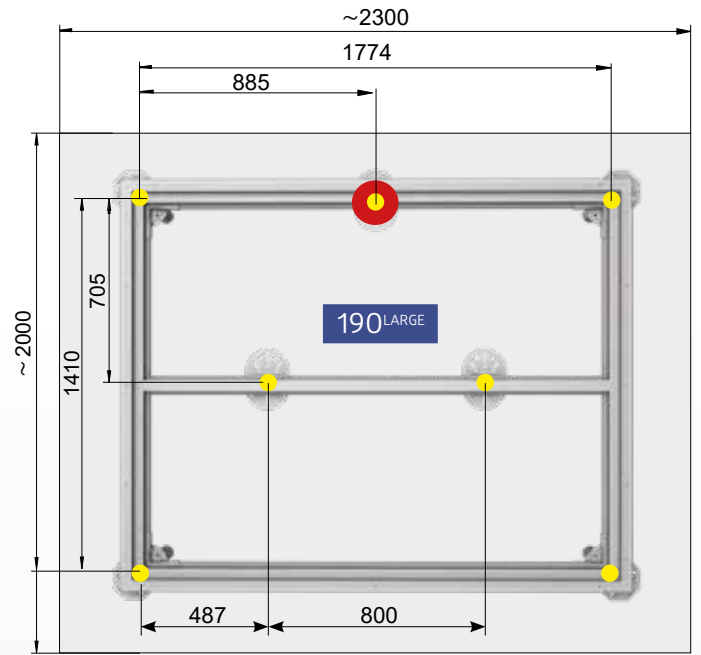
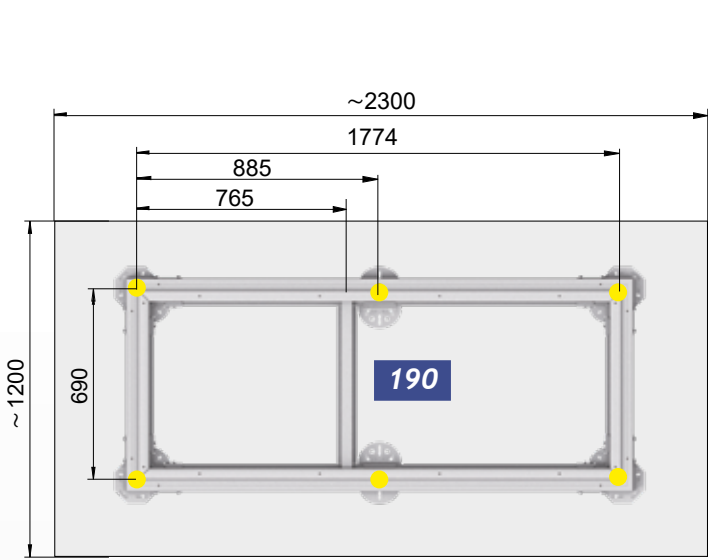


Foundation - drilling plans · Fondation - plan de perçage · Fundament - boorplan · Cimientos - Planos de perforación · Fondazione - piani di perforazione · Fundament - boretegning

## Geräteschrank

Equipment locker  
Armoire à outils

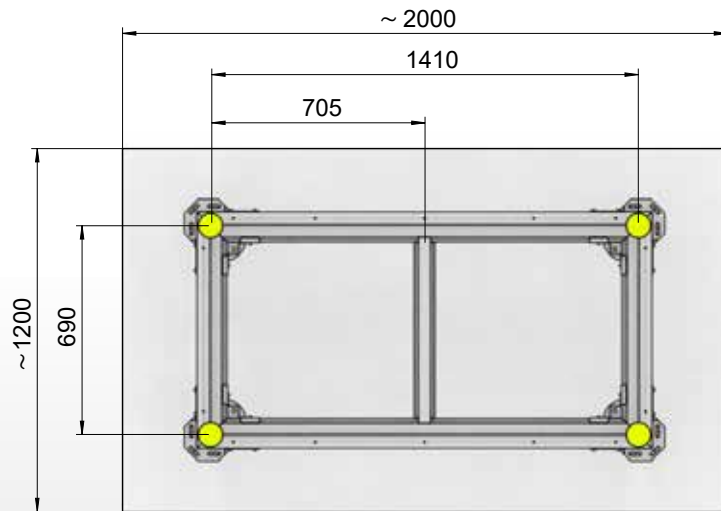




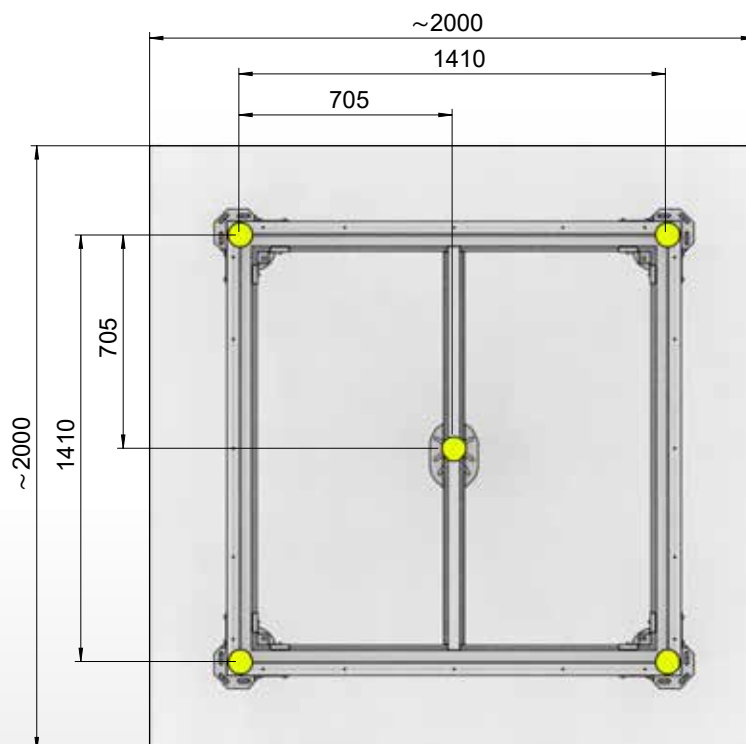


Europa

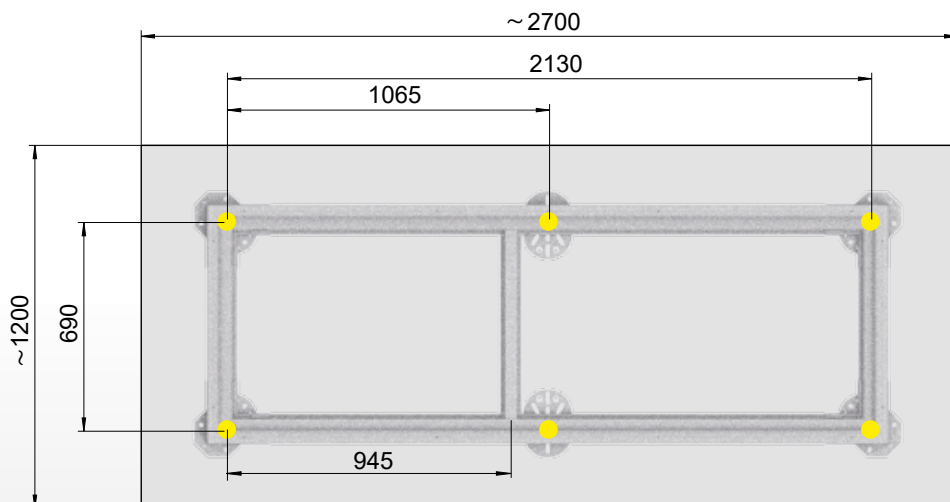
1



2

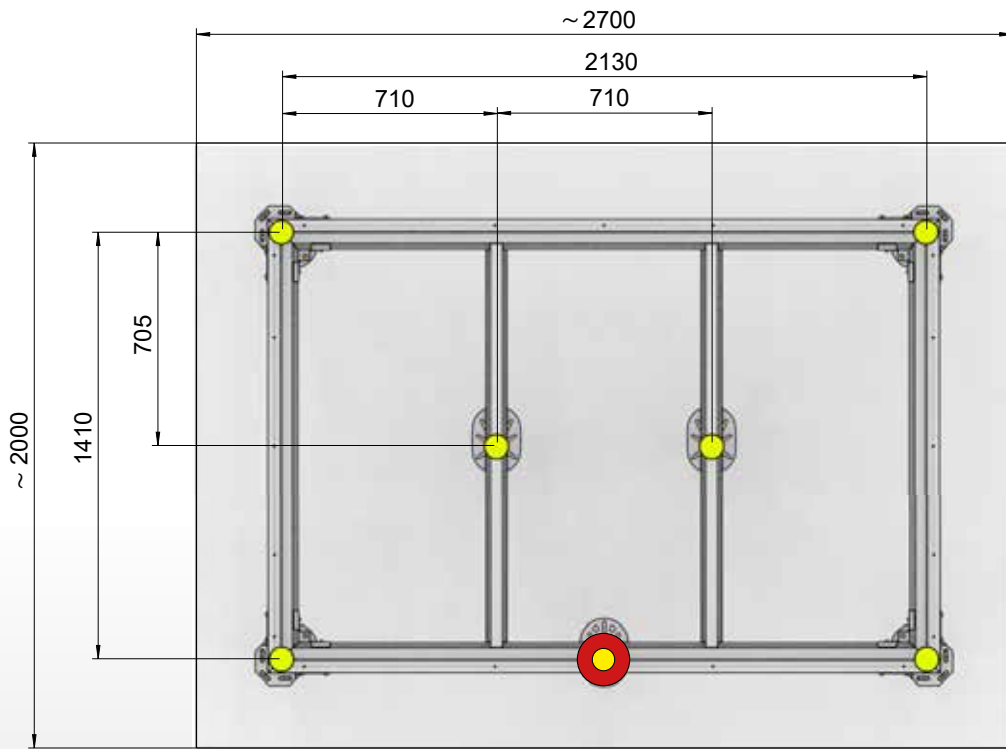


2A

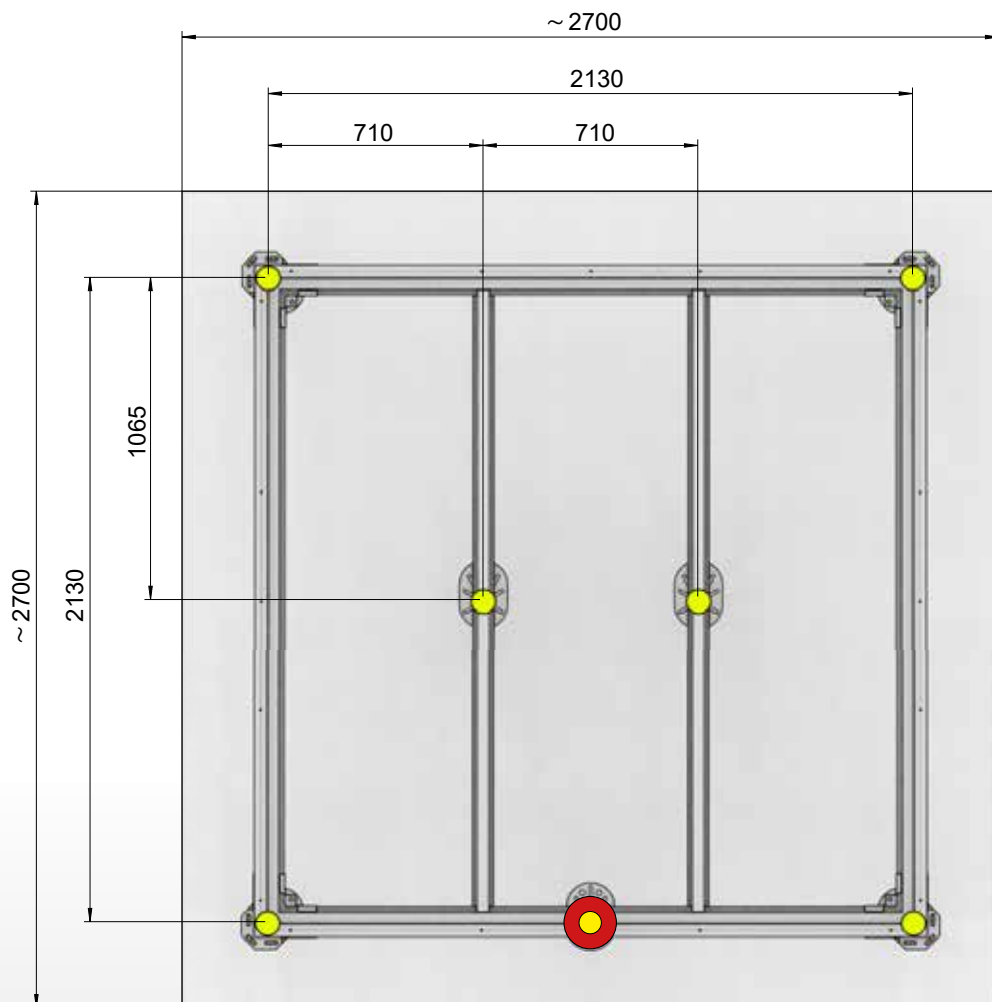


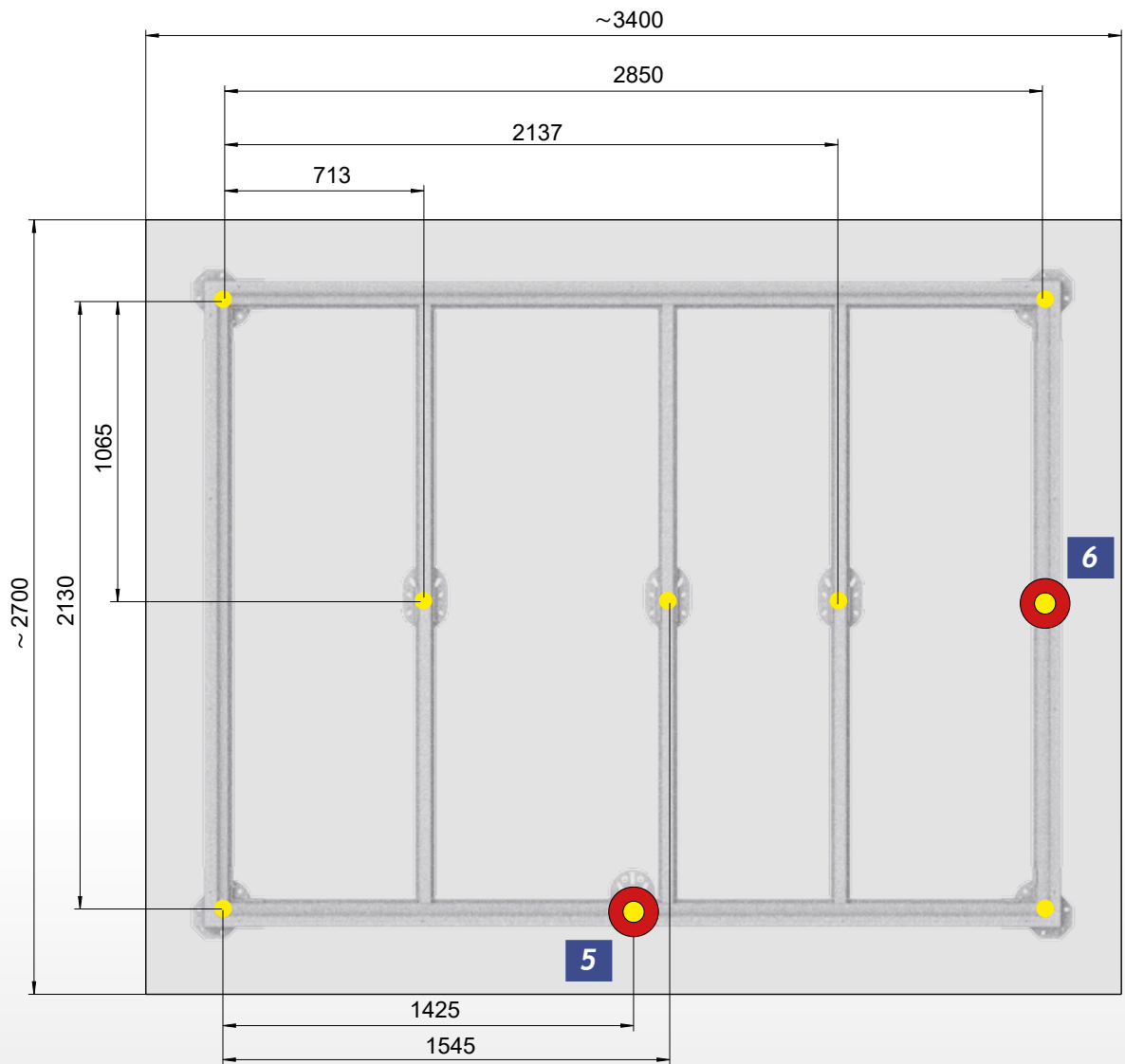
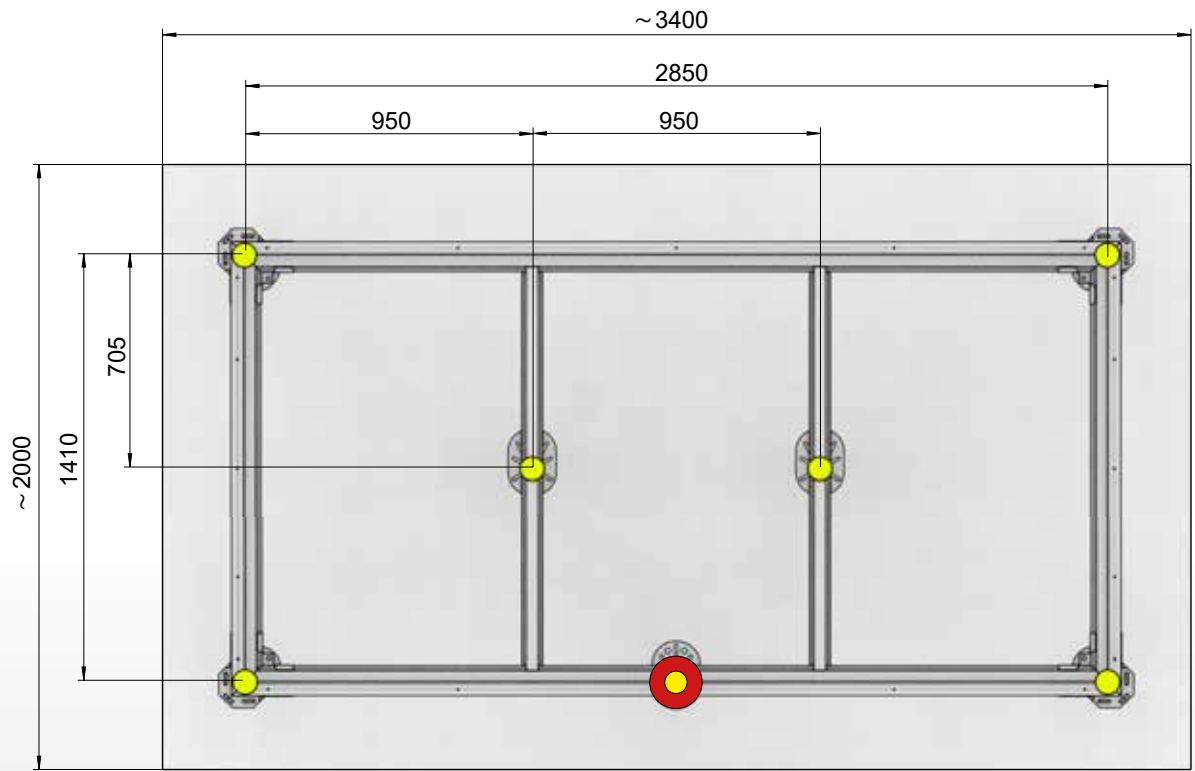


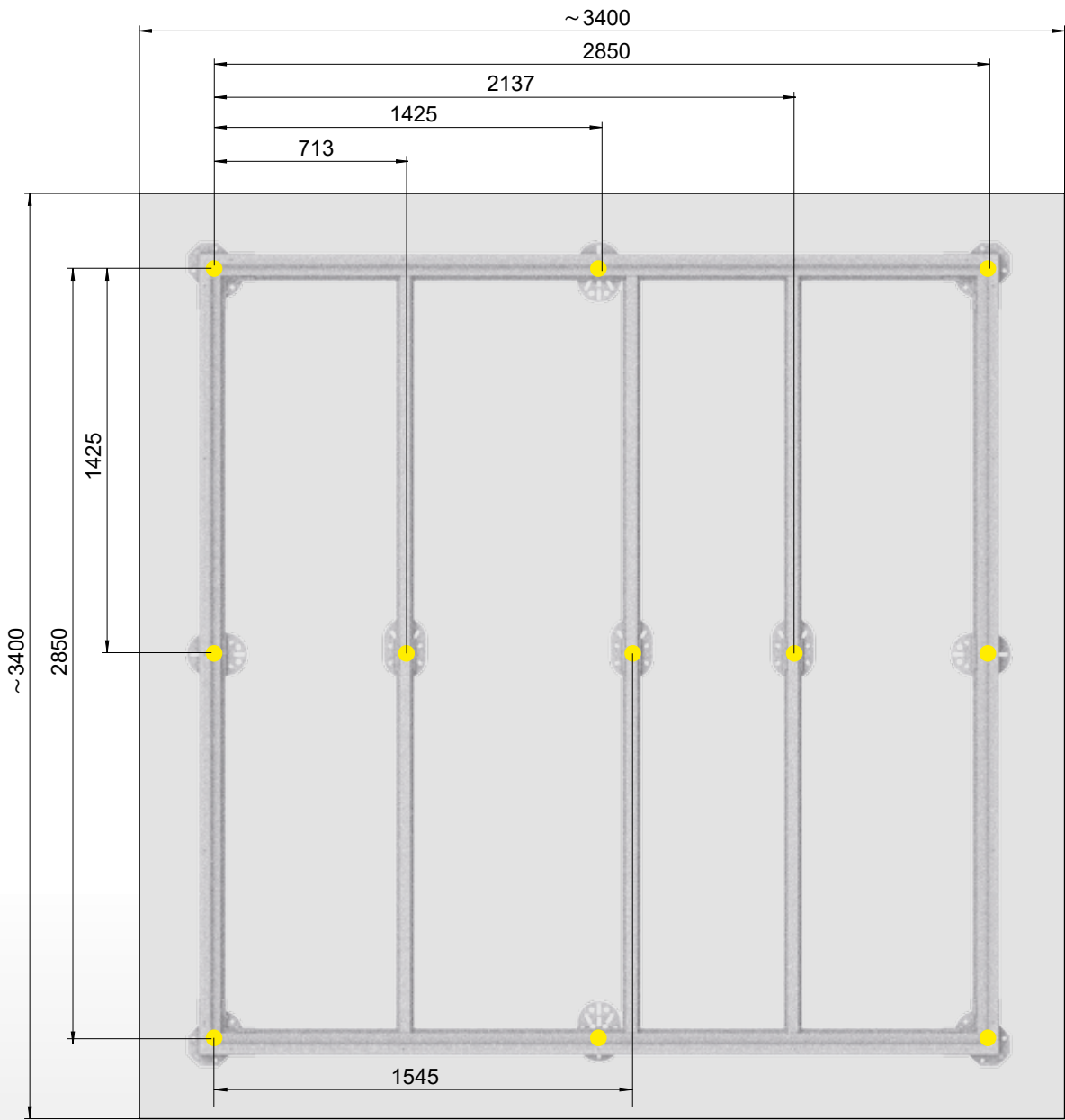
3



4



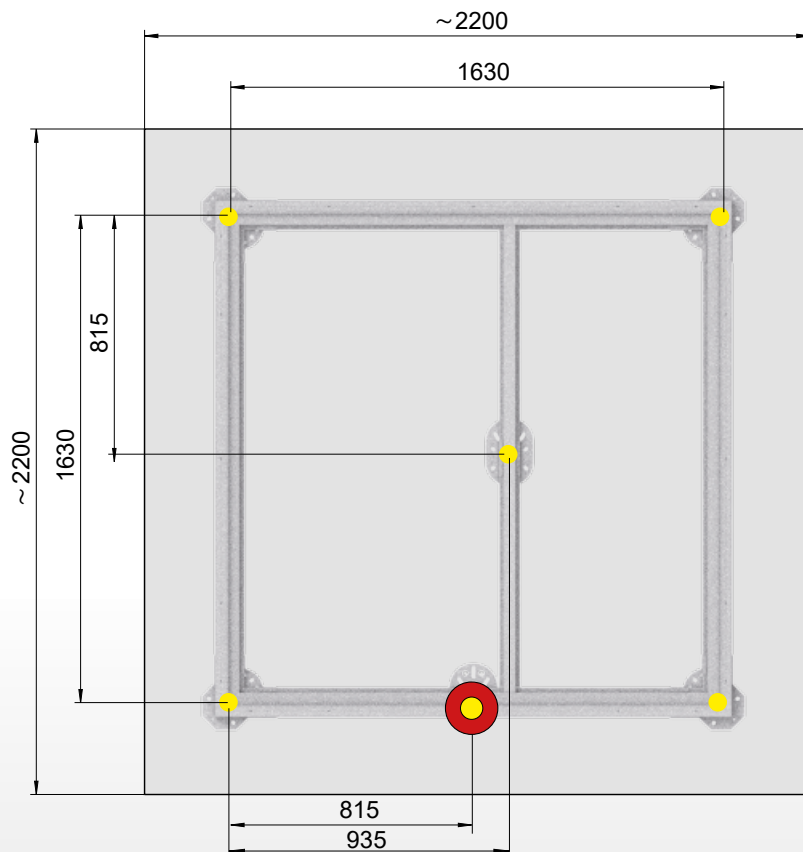




7

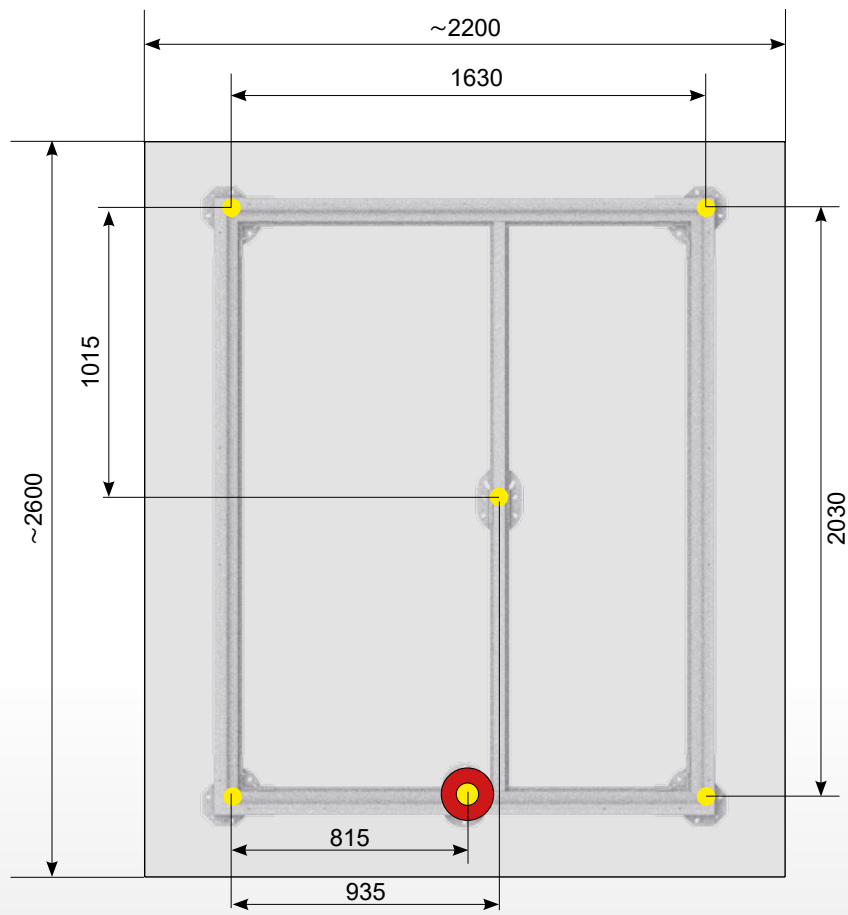


AvantGarde®

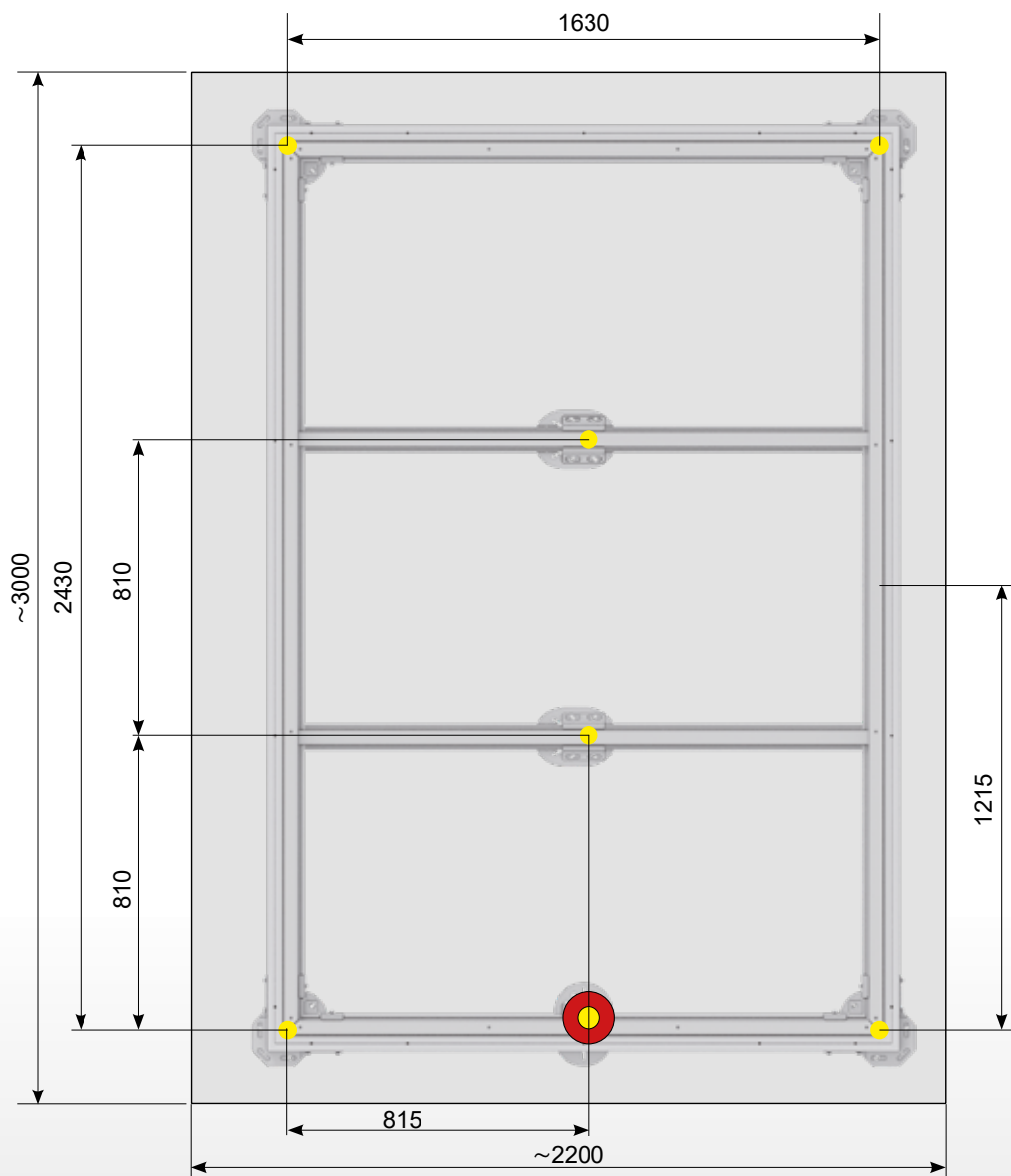


A1

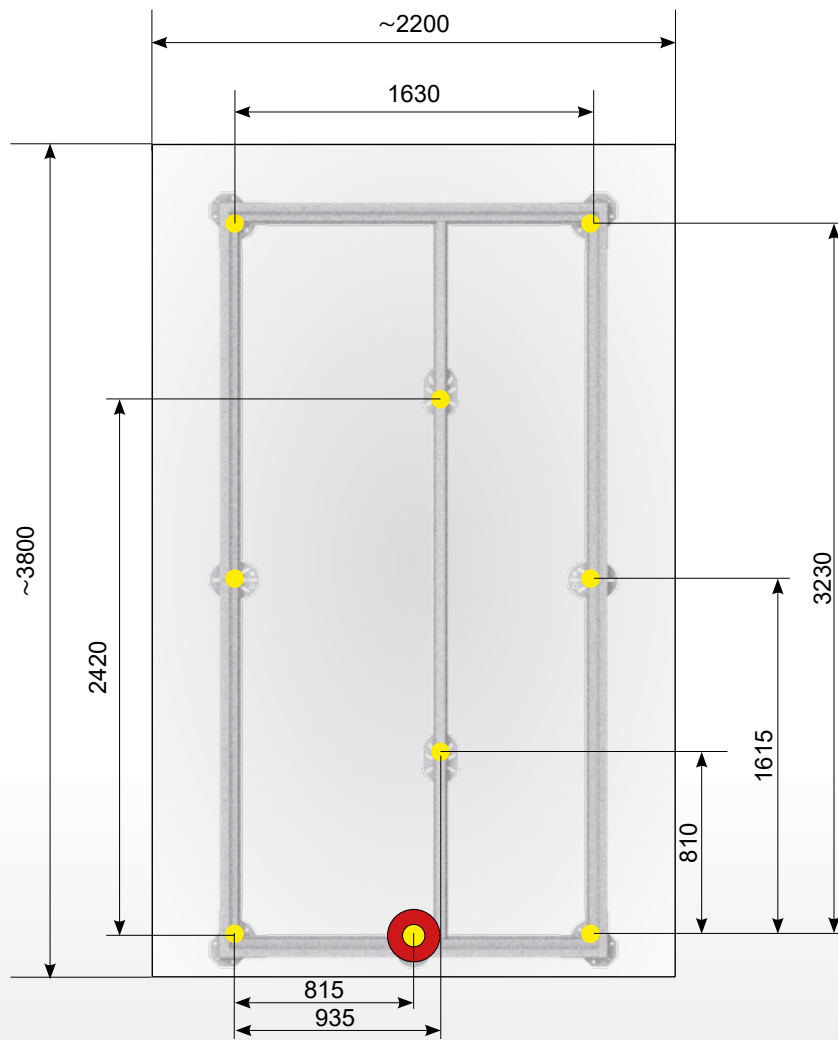
A2



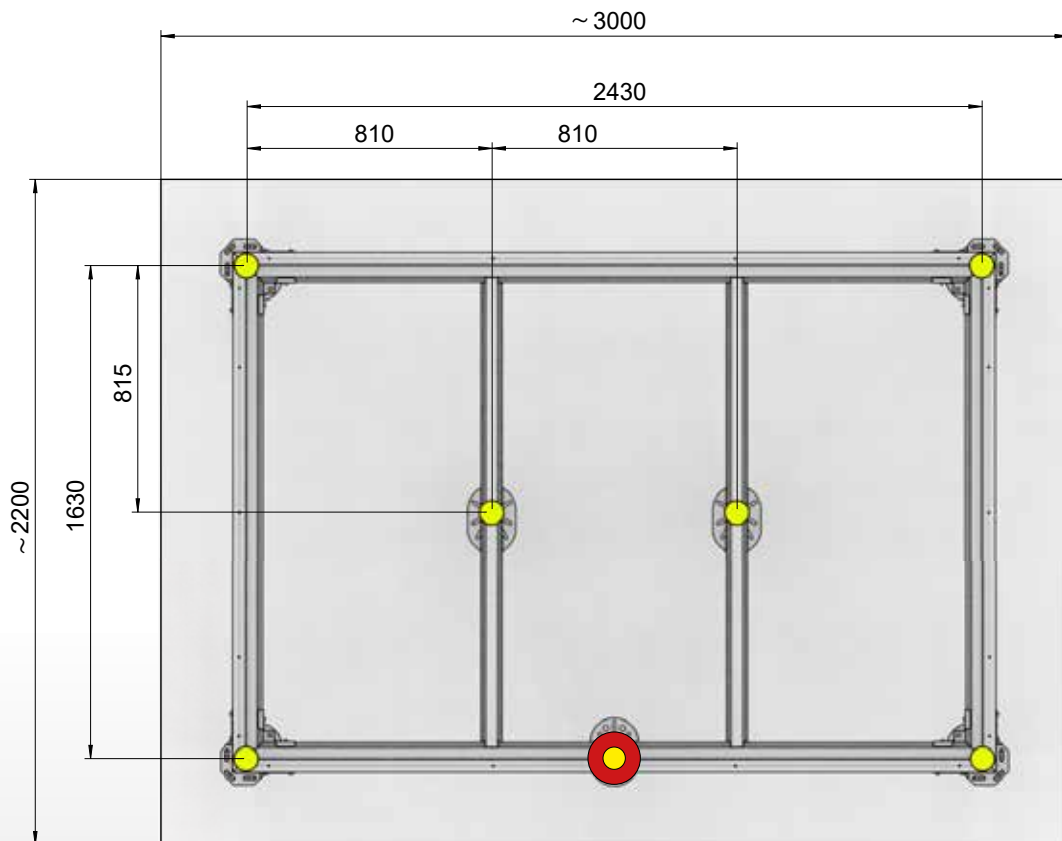
A3

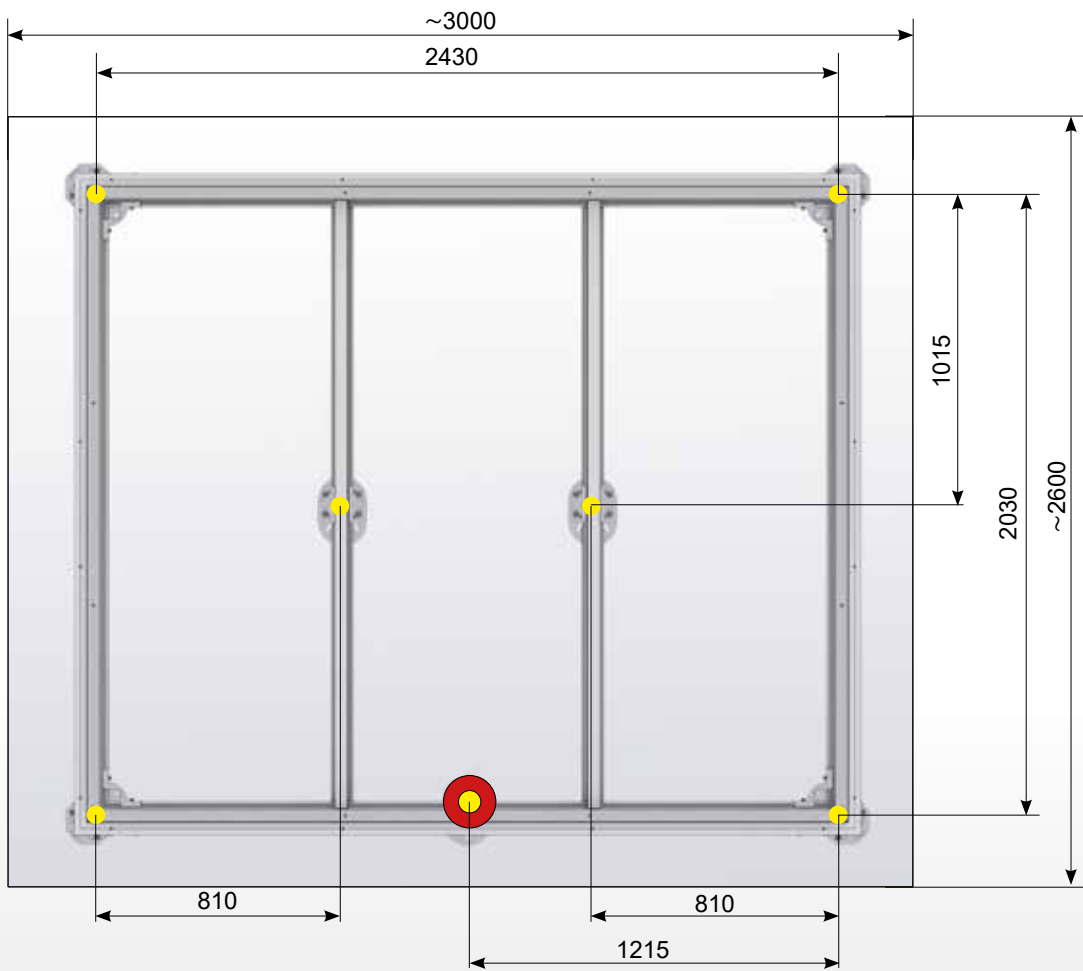


A4

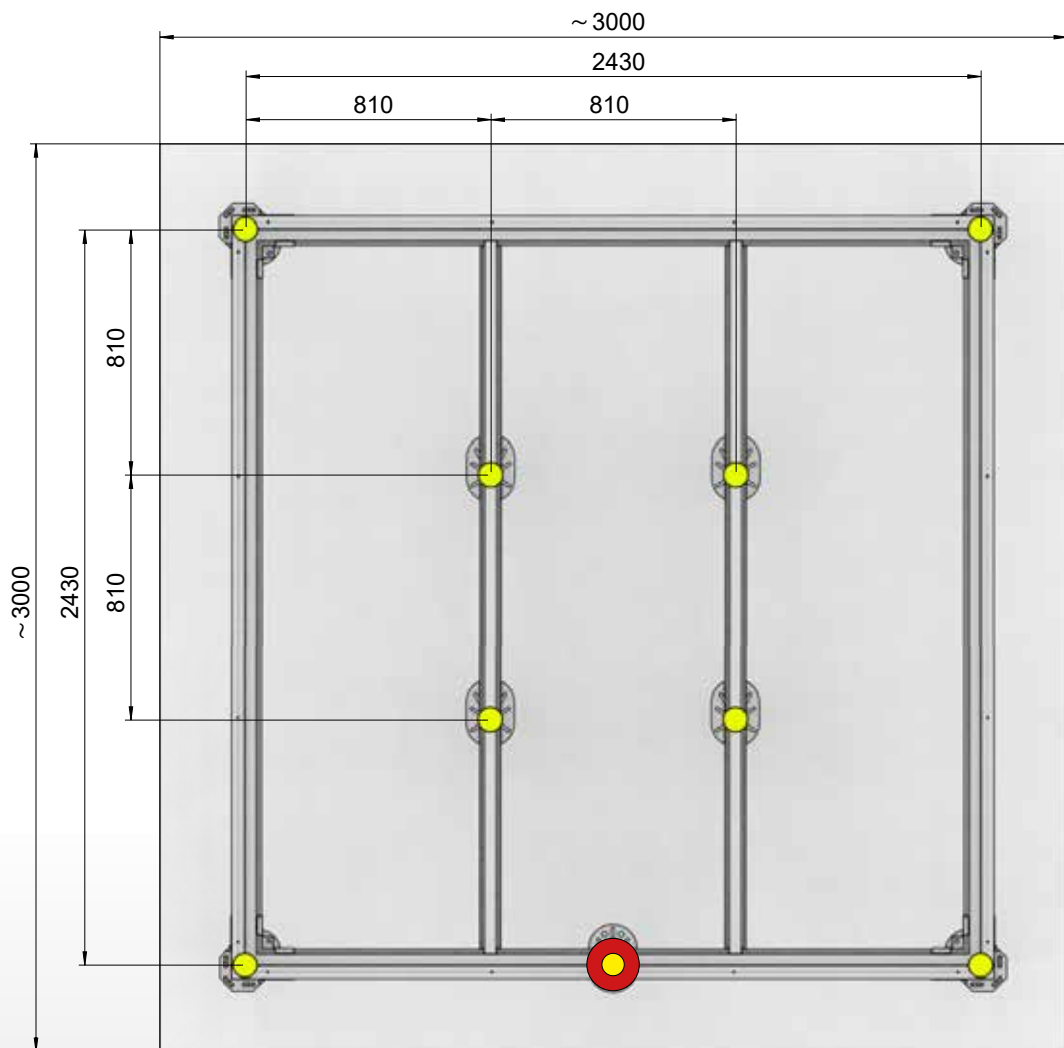


A5

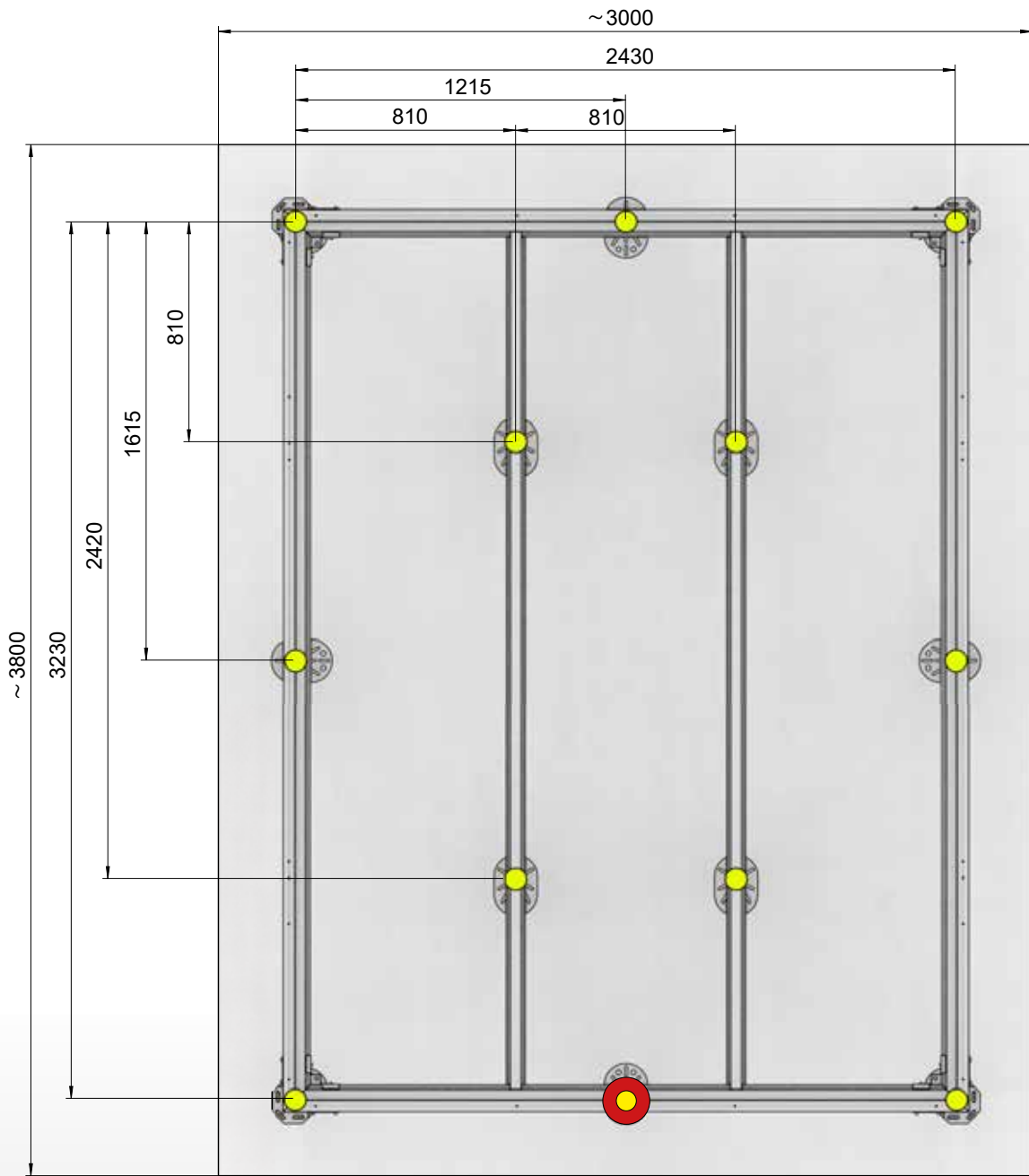




A6



A7



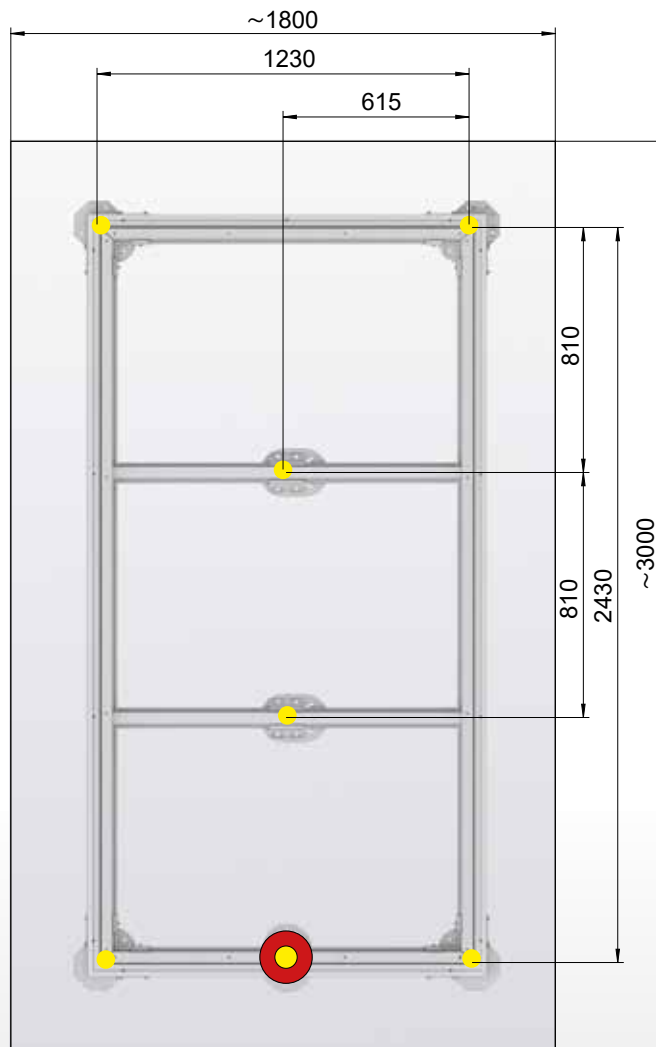
A8



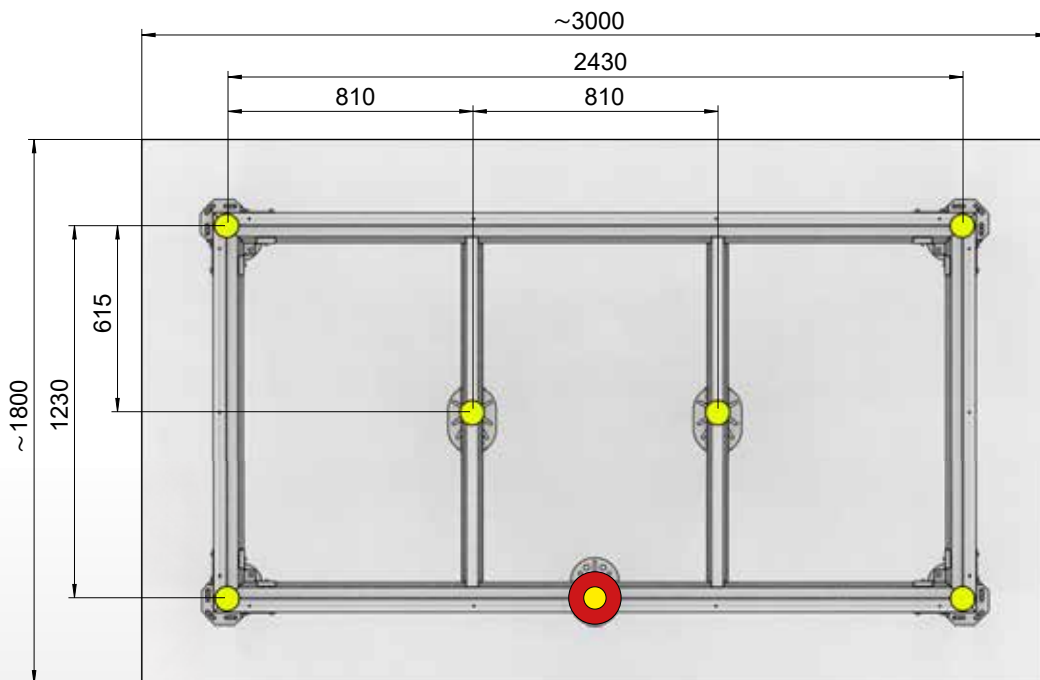
HighLine®



Panorama®

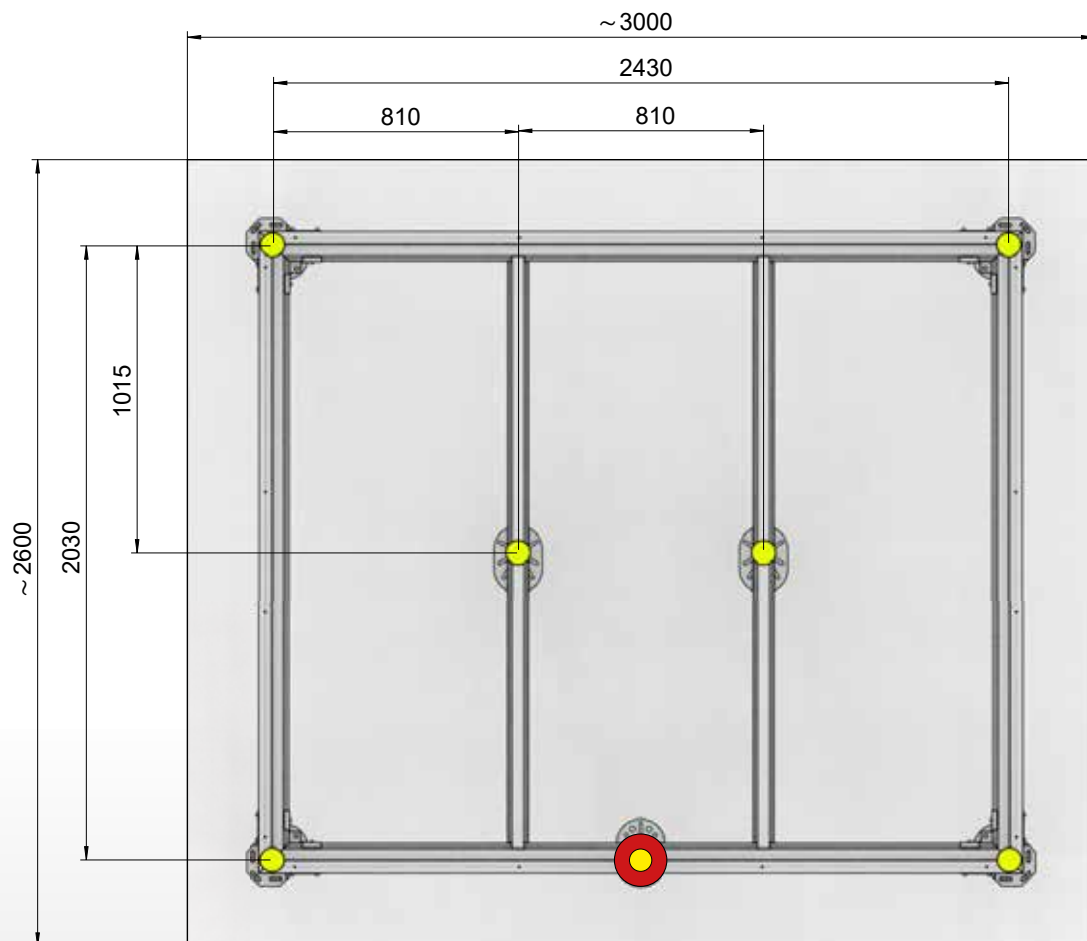
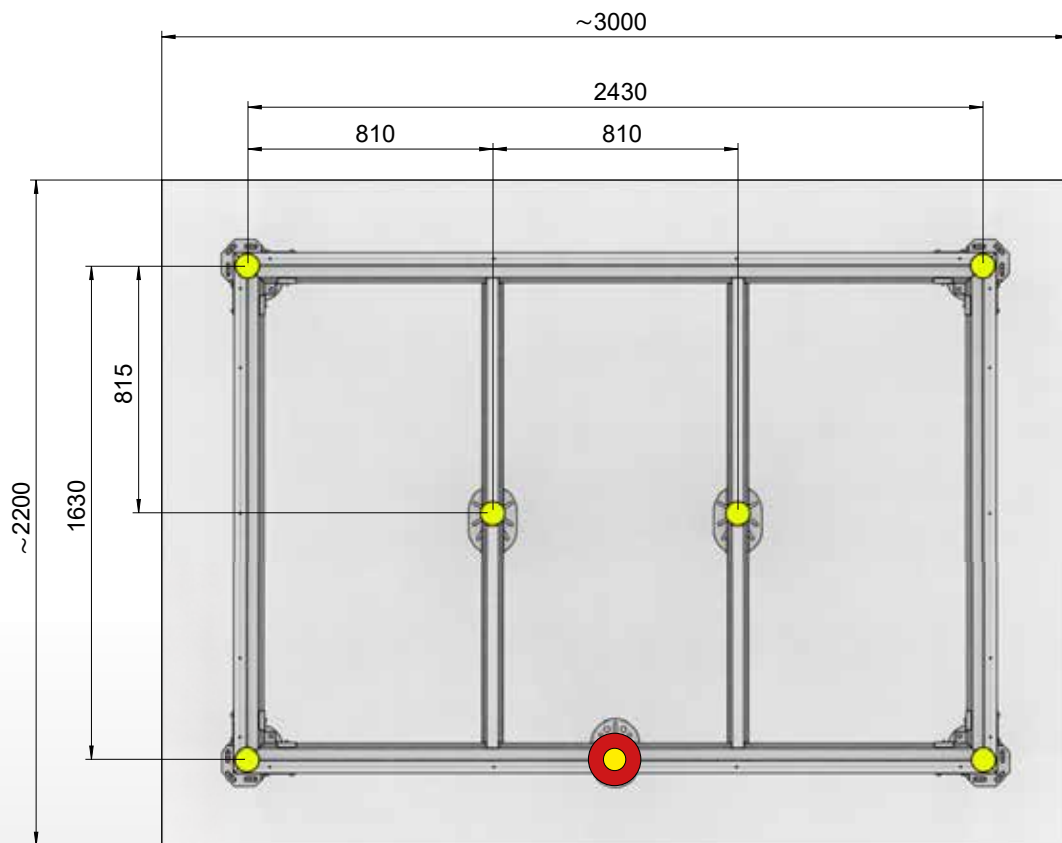


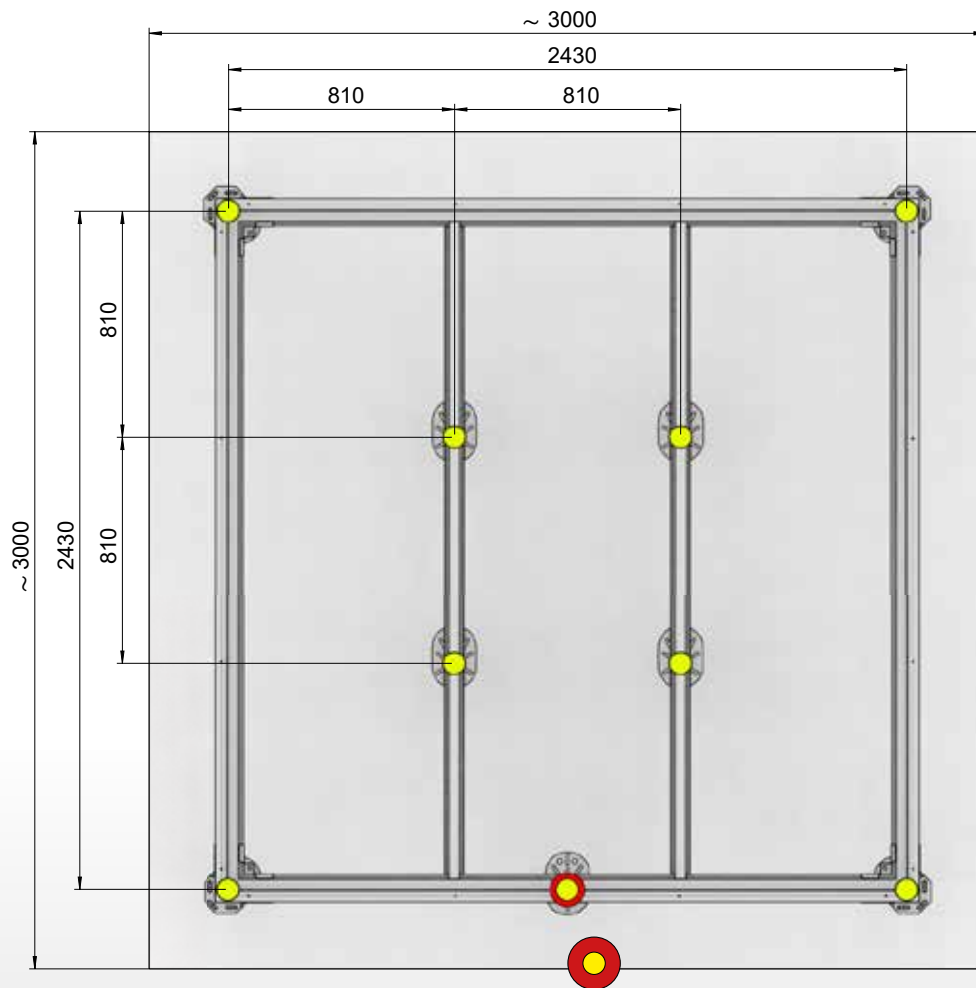
HS



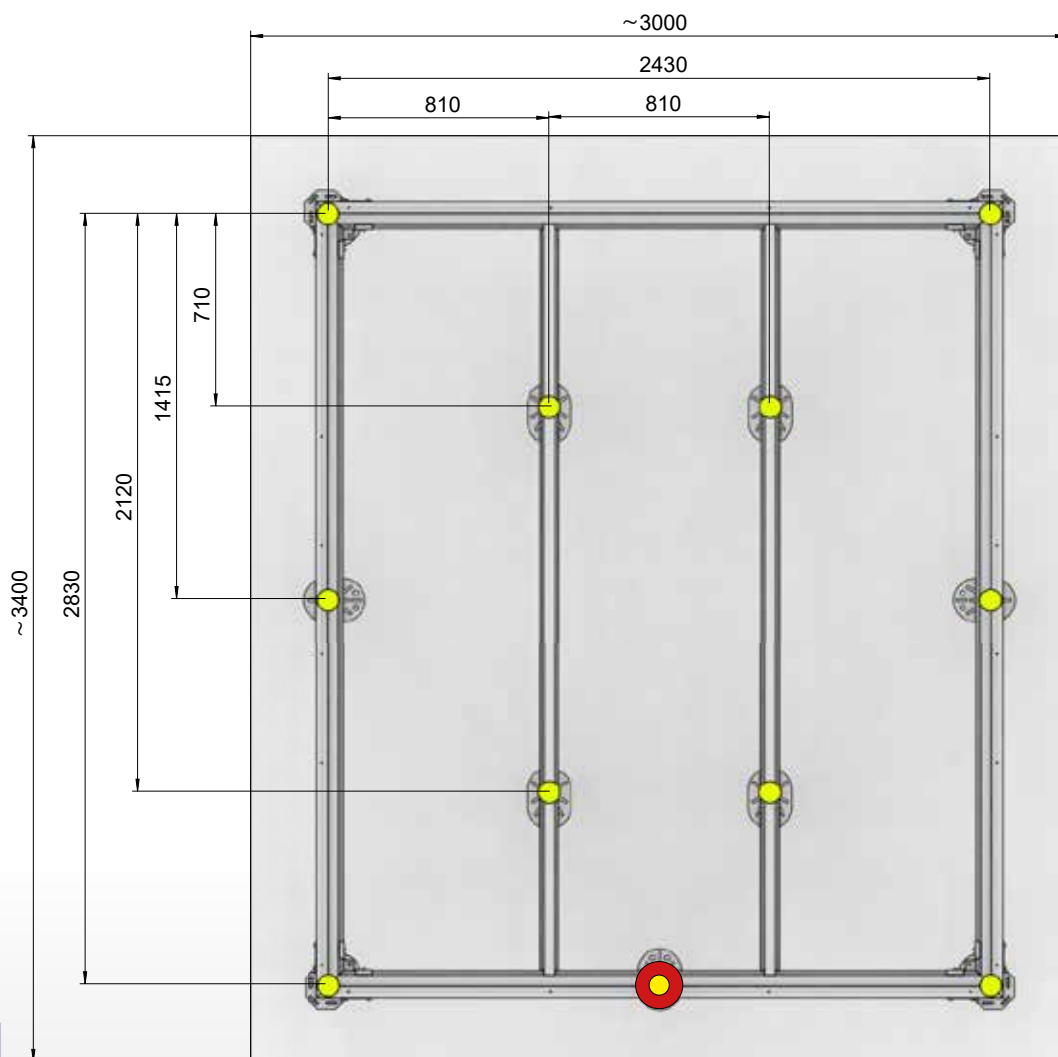
1



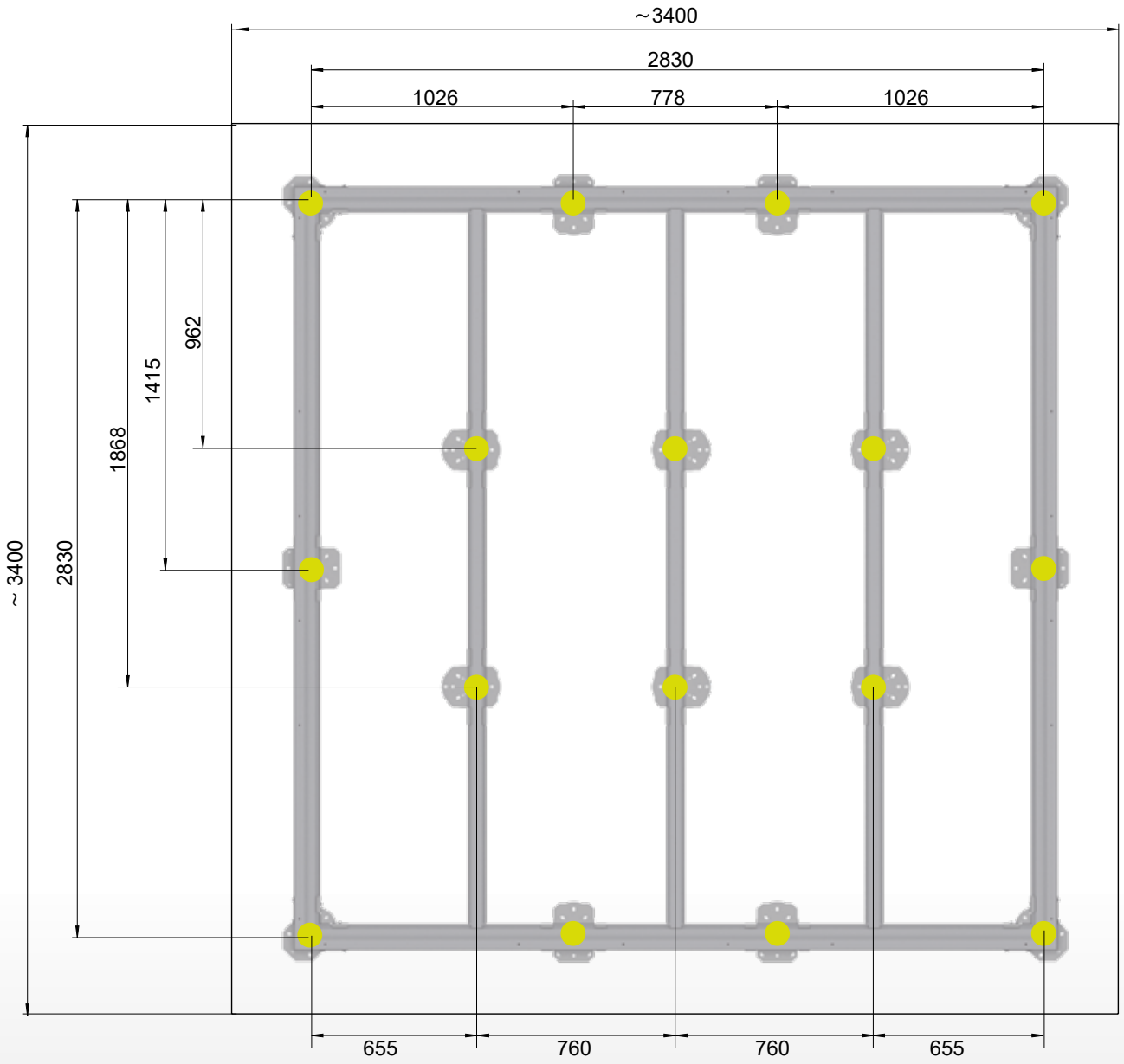




4



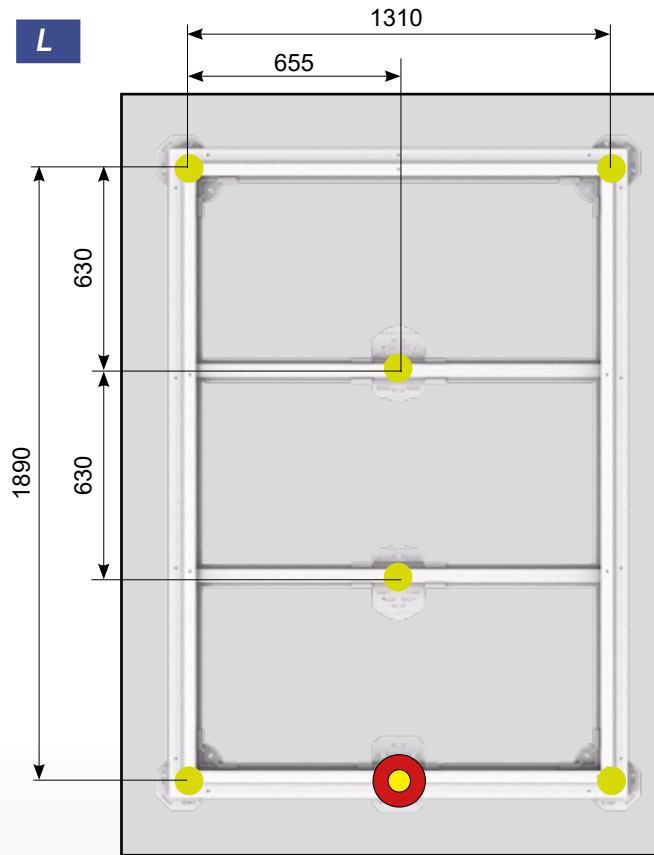
5



6

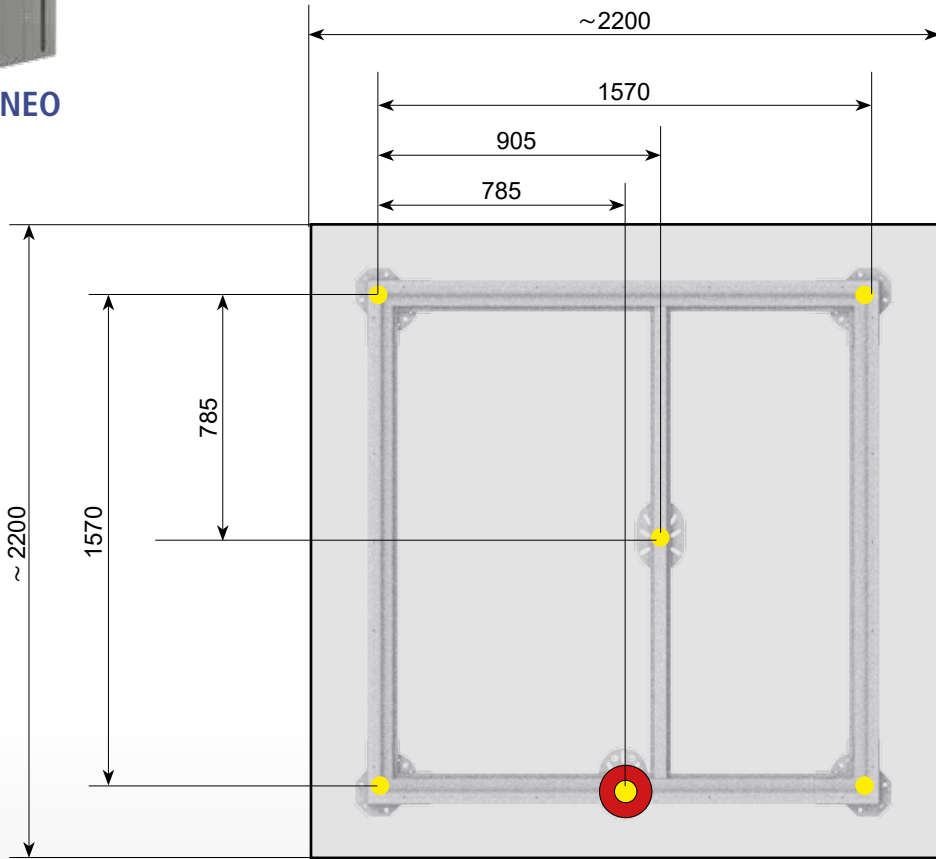


MiniGarage

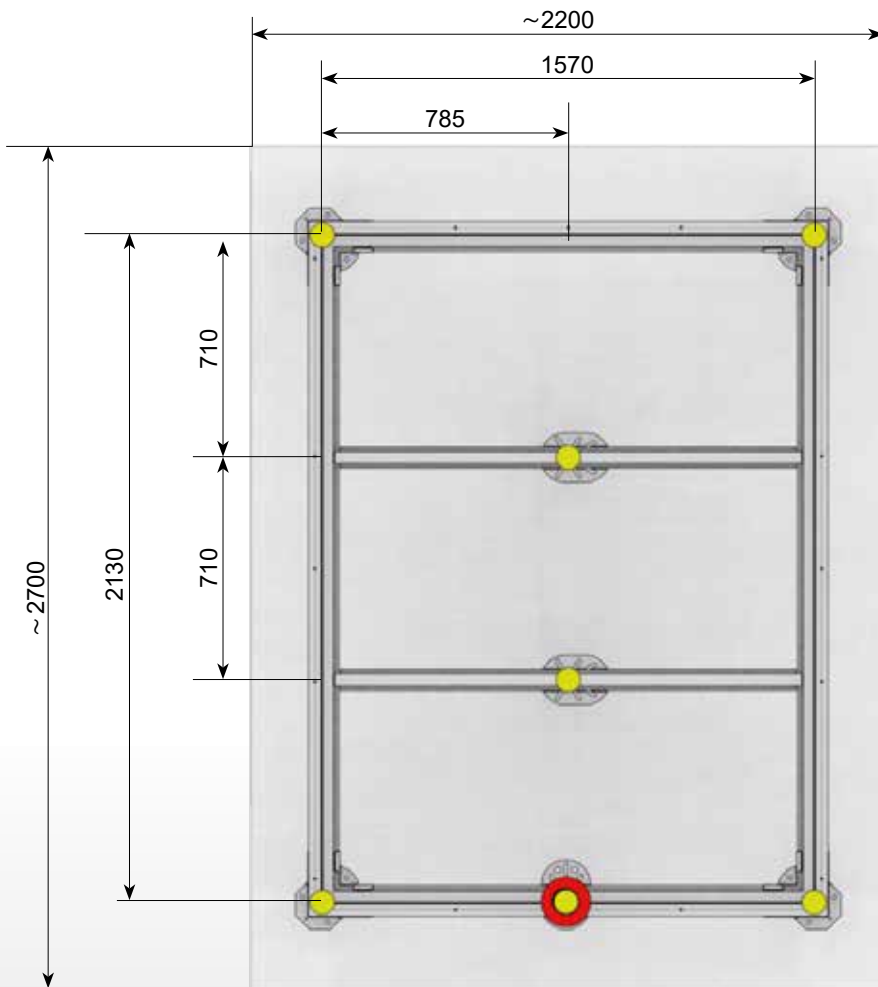




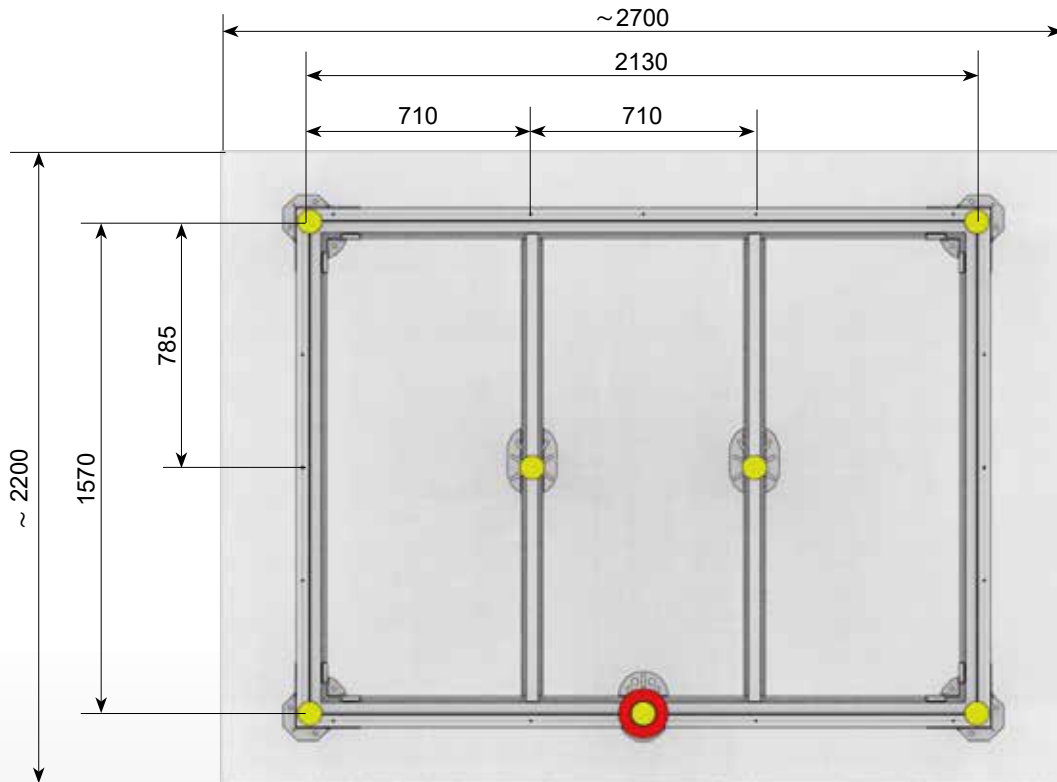
NEO



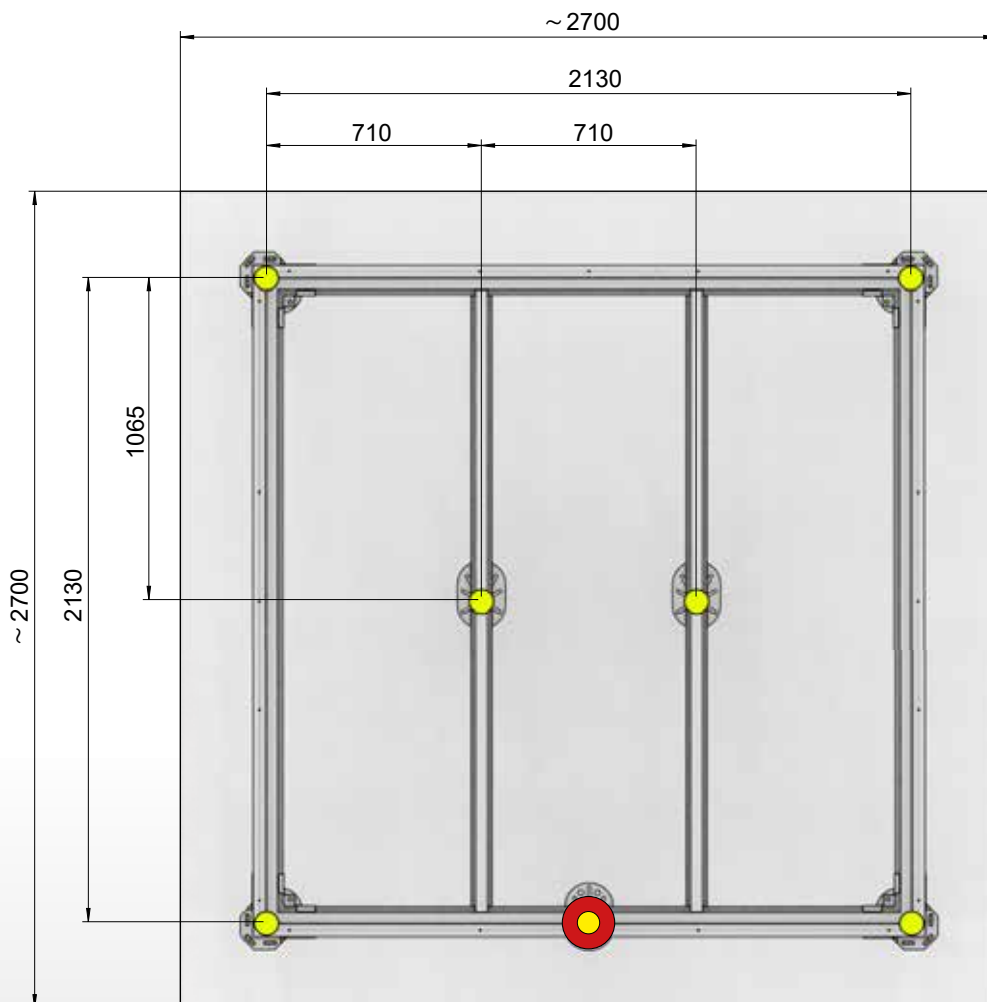
1A



2A



**1B**



**2B**

**!** Die Pläne für Ihr Fundament finden Sie auf den Seiten 6-21.

GB The drawings for your foundation can be found on pages 6-21.

FR Vous trouverez les plans pour votre fondation sur les pages 6 à 21.

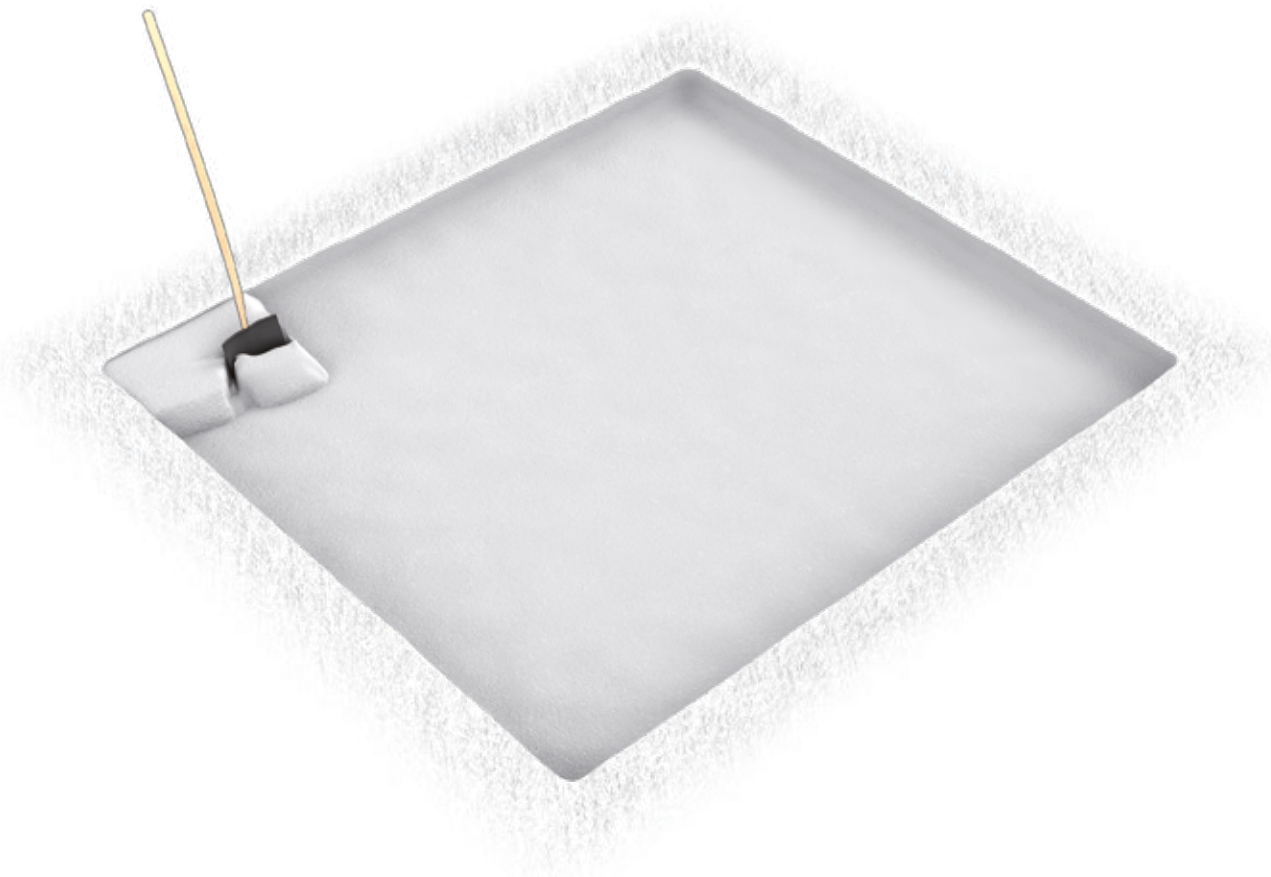
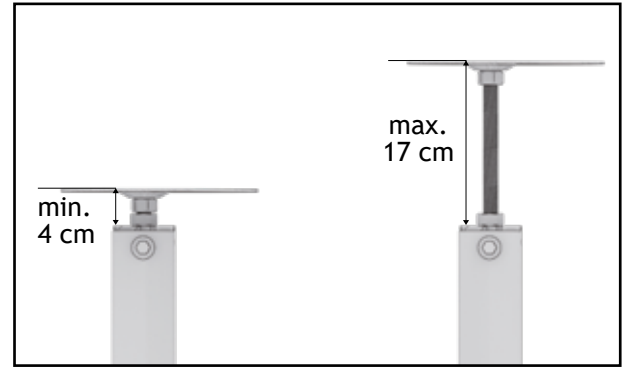
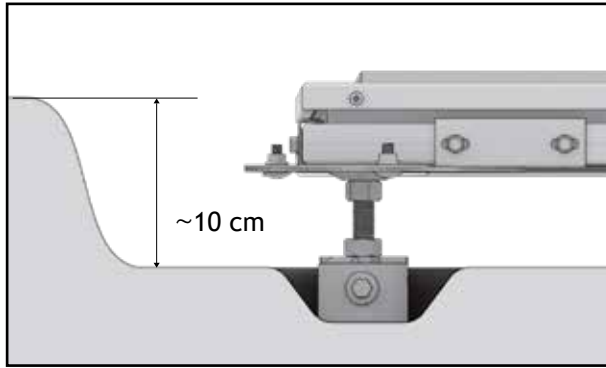
NL De tekening voor uw fundament vindt u op de volgende pagina's 6-21.

ES Encontrará los planos de los cimientos en las páginas 6-21.

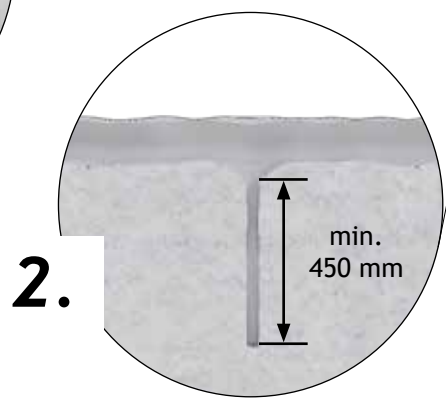
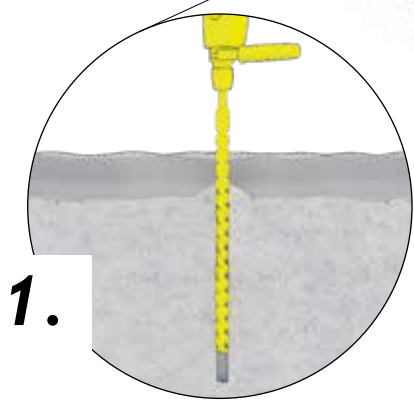
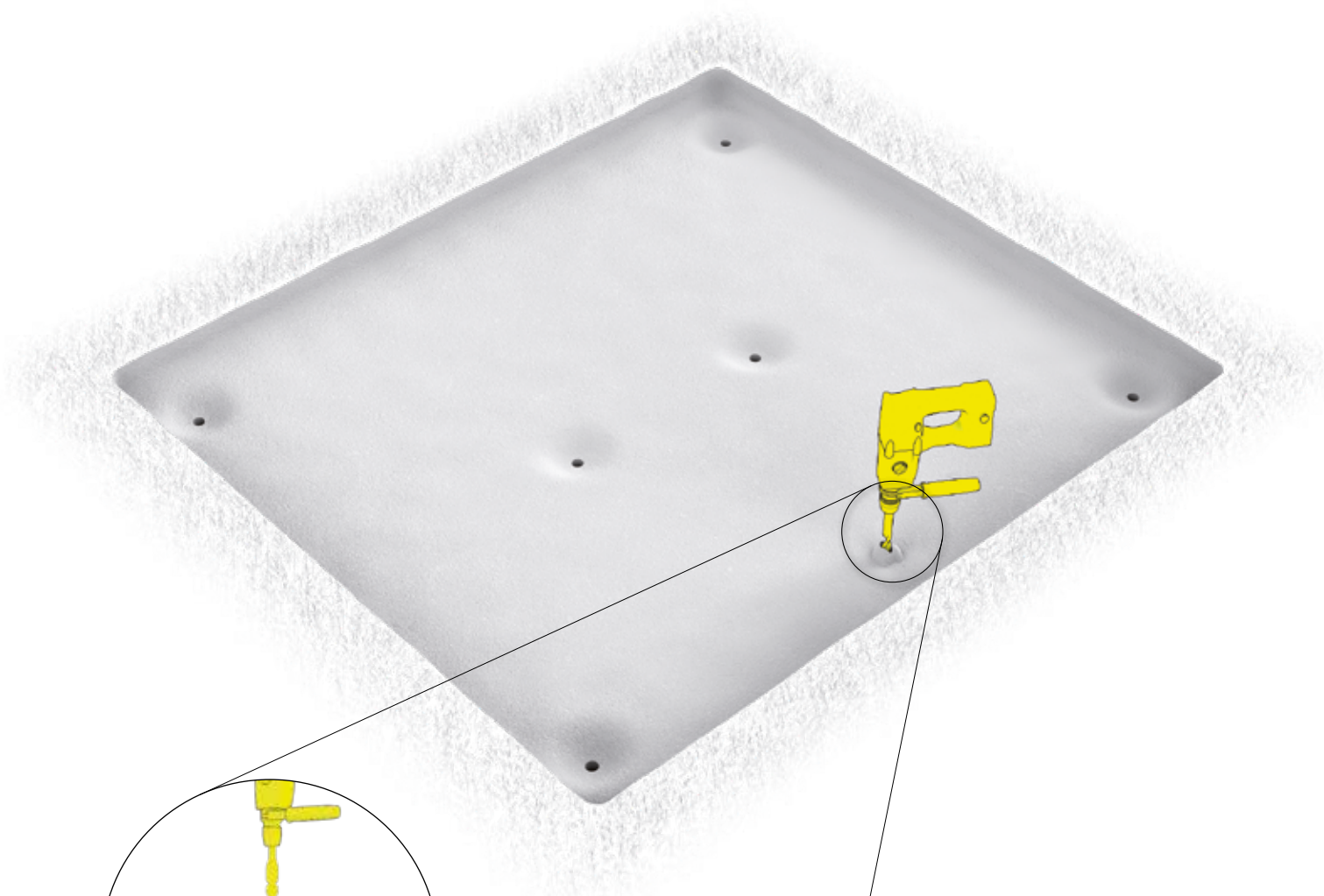
IT Le piante per la vostra fondazione le trovate nelle pagine 6-21.

DK Du finder tegningen over fundamentet på side 6-21.

**1.**







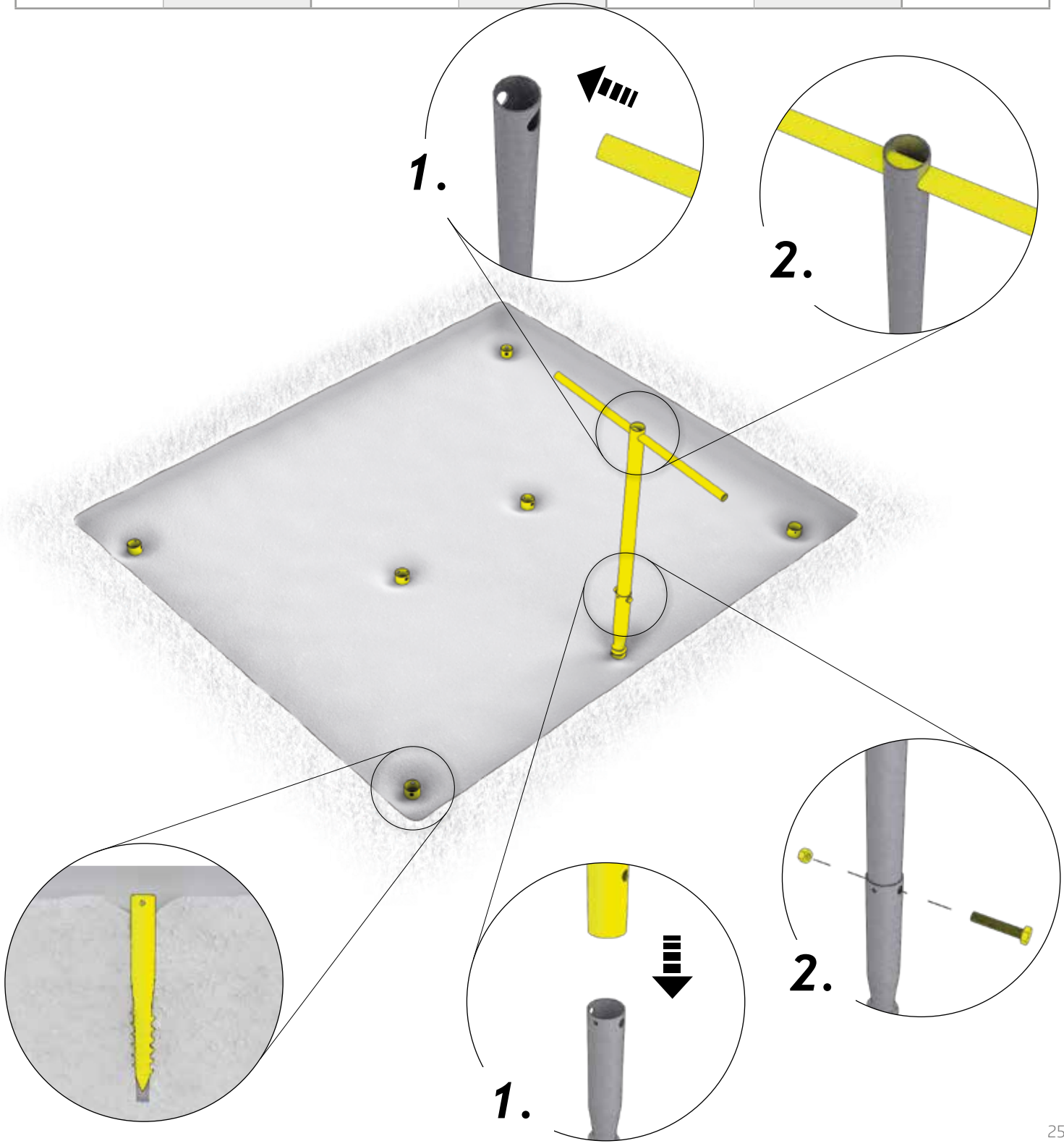
2.






# 3.

 <p>Ⓐ</p>	<p><b>Europa</b></p> <p>1: 4x 2: 5x 2A: 6x 3: 7x</p>	<p><b>Europa</b></p> <p>4: 7x 4A: 7x 5: 8x 6: 8x 7: 11x</p>	<p><b>HighLine® Panorama®</b></p> <p>HS: 7x 1: 7x 2: 7x 3: 7x 4: 9x 5: 11x 6: 16x</p>	<p><b>AvantGarde®</b></p> <p>A1: 6x A2: 6x A3: 7x A4: 9x A5: 7x A6: 7x A7: 9x A8: 12x</p>	<p><b>Geräteschrank Equipment Locker</b></p> <p>90: 4x 150: 4x 190: 6x 230: 6x 150<sup>LARGE</sup>: 5x 190<sup>LARGE</sup>: 7x 230<sup>LARGE</sup>: 7x</p>	<p><b>MiniGarage</b></p> <p>L: 7x</p> <hr/> <p><b>NEO</b></p> <p>1A: 6x 2A: 7x 1B: 7x 2B: 7x</p>
 <p>Ⓙ</p>	<p>1x</p>	 <p>Ⓚ</p>	<p>1x</p>	<p>M16x80</p>  <p>Ⓛ</p>	<p>1x</p>	



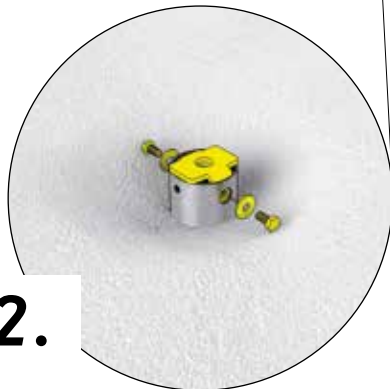
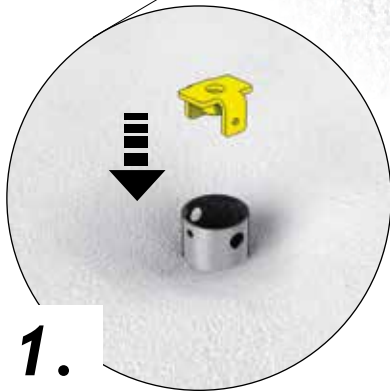
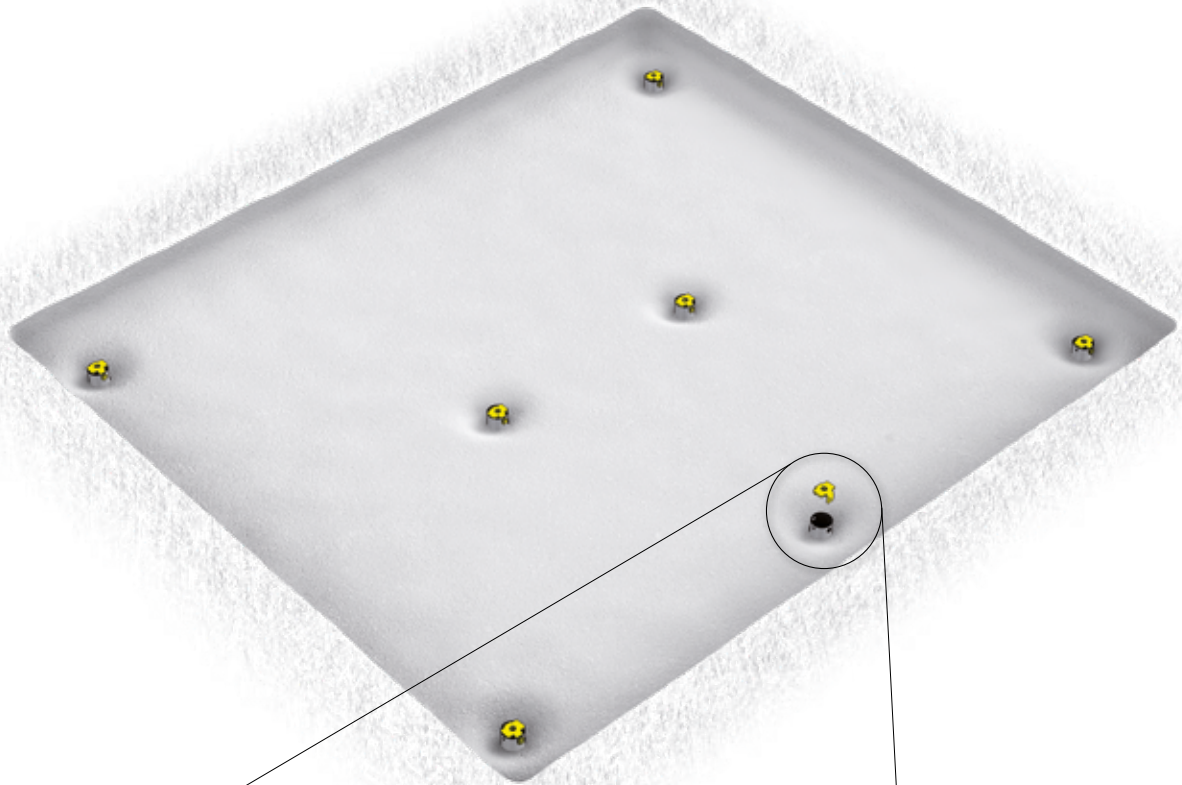
**4.**

 <p>Ⓑ</p>	<b>Europa</b> 1: 4x 2: 5x 2A: 6x 3: 7x	<b>Europa</b> 4: 7x 4A: 7x 5: 8x 6: 8x 7: 11x	<b>HighLine® Panorama®</b> HS: 7x 1: 7x 2: 7x 3: 7x 4: 9x 5: 11x 6: 16x	<b>AvantGarde®</b> A1: 6x A2: 6x A3: 7x A4: 9x A5: 7x A6: 7x A7: 9x A8: 12x	<b>Geräteschrank</b> <i>Equipment Locker</i> <i>Armoire à outils</i> 90: 4x 150: 4x 190: 6x 230: 6x 150 <sup>LARGE</sup> : 5x 190 <sup>LARGE</sup> : 7x 230 <sup>LARGE</sup> : 7x	<b>MiniGarage</b> L: 7x  <b>NEO</b> 1A: 6x 2A: 7x 1B: 7x 2B: 7x
	<b>Europa</b> 1: 8x 2: 10x 2A: 12x 3: 14x	<b>Europa</b> 4: 14x 4A: 14x 5: 16x 6: 16x 7: 22x	<b>HighLine® Panorama®</b> HS: 14x 1: 14x 2: 14x 3: 14x 4: 18x 5: 22x 6: 32x	<b>AvantGarde®</b> A1: 12x A2: 12x A3: 14x A4: 18x A5: 14x A6: 14x A7: 18x A8: 24x	<b>Geräteschrank</b> <i>Equipment Locker</i> <i>Armoire à outils</i> 90: 8x 150: 8x 190: 12x 230: 12x 150 <sup>LARGE</sup> : 10x 190 <sup>LARGE</sup> : 14x 230 <sup>LARGE</sup> : 14x	<b>MiniGarage</b> L: 14x  <b>NEO</b> 1A: 12x 2A: 14x 1B: 14x 2B: 14x

MB x 16



Ⓓ1

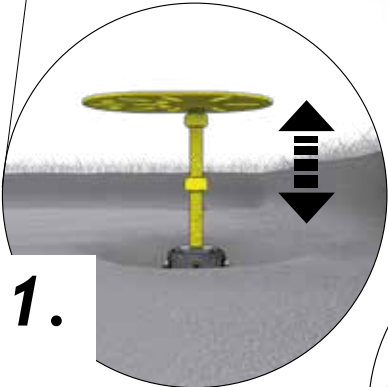
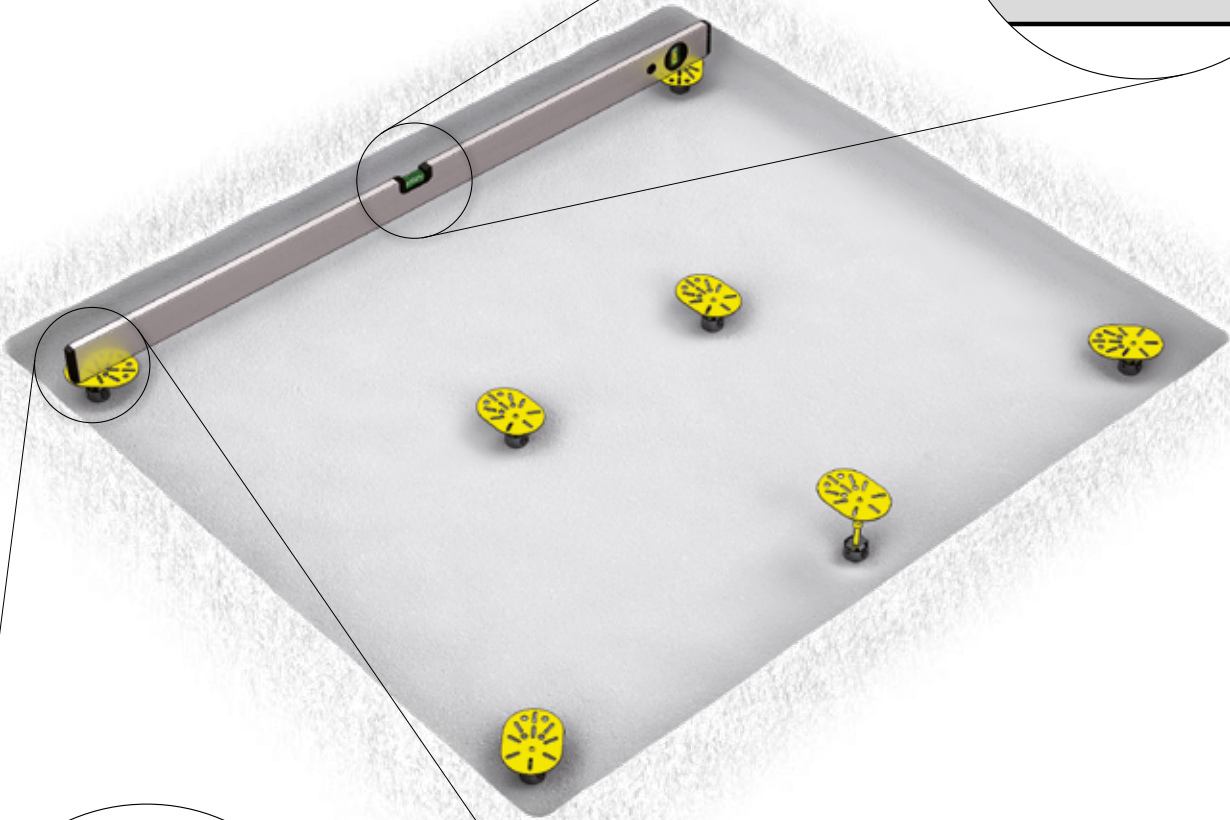
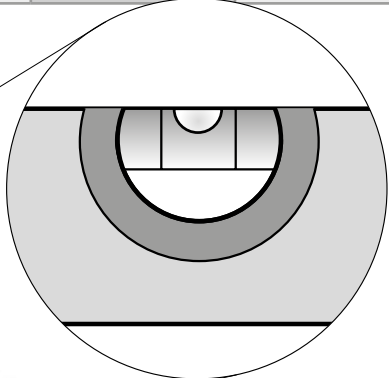


# 5.

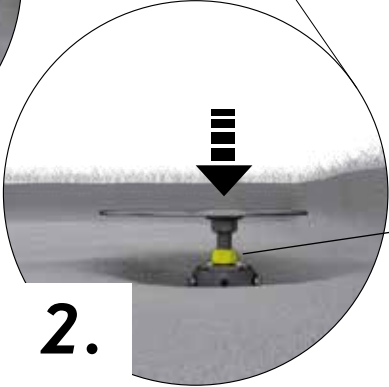


©

	Europa	Europa	HighLine® Panorama®	AvantGarde®	Geräteschrank <i>Equipment Locker</i> <i>Armoire à outils</i>	MiniGarage L: 7x
1:	4x	4: 7x	HS: 7x	A1: 6x	90: 4x	<b>NEO</b>
2:	5x	4A: 7x	1: 7x	A2: 6x	150: 4x	
2A:	6x	5: 8x	2: 7x	A3: 7x	190: 6x	1A: 6x
3:	7x	6: 8x	3: 7x	A4: 9x	230: 6x	2A: 7x
		7: 11x	4: 9x	A5: 7x	150 <sup>LARGE</sup> : 5x	1B: 7x
			5: 11x	A6: 7x	190 <sup>LARGE</sup> : 7x	2B: 7x
			6: 16x	A7: 9x	230 <sup>LARGE</sup> : 7x	
				A8: 12x		





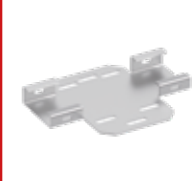
1.

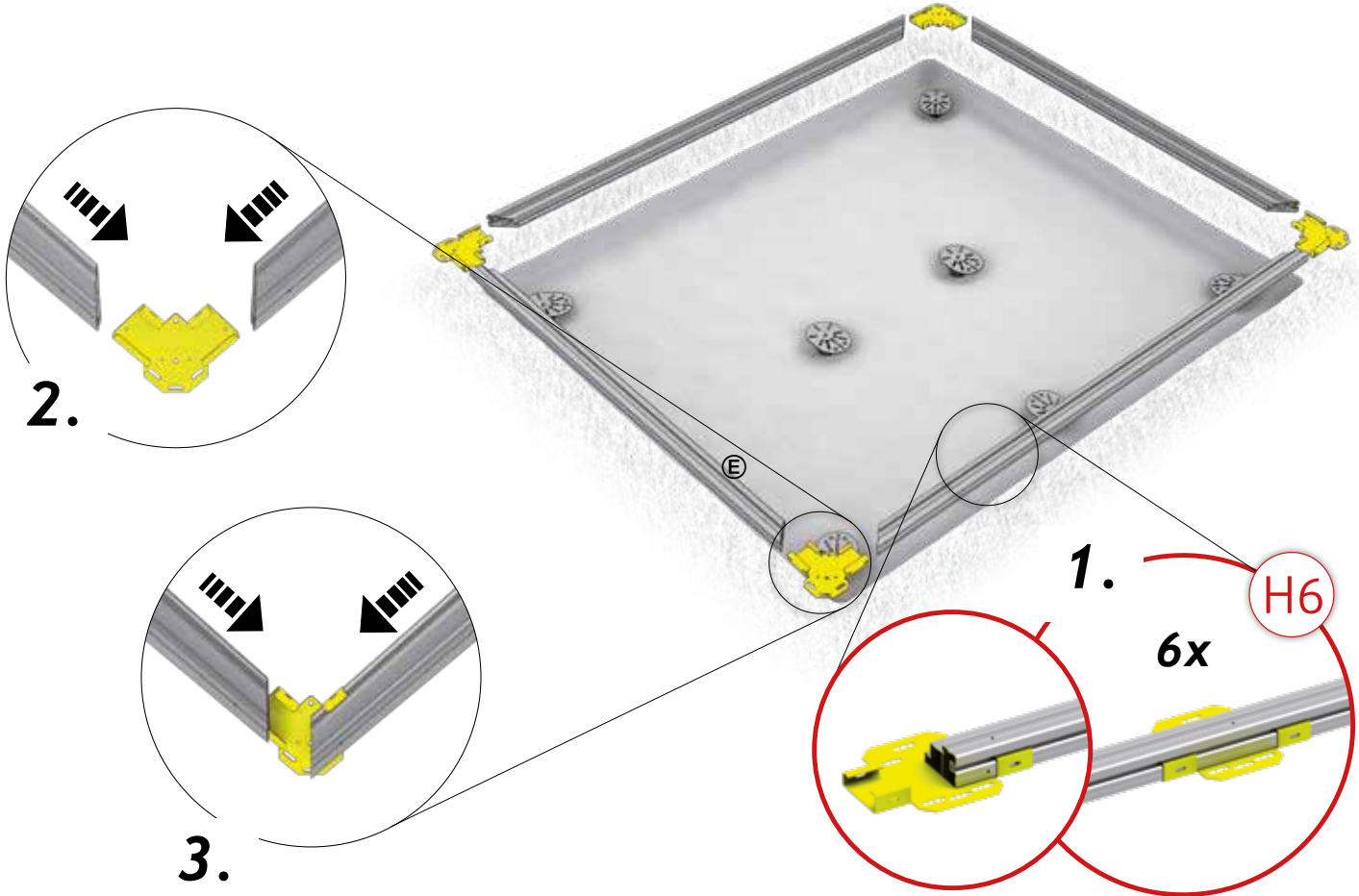


2.

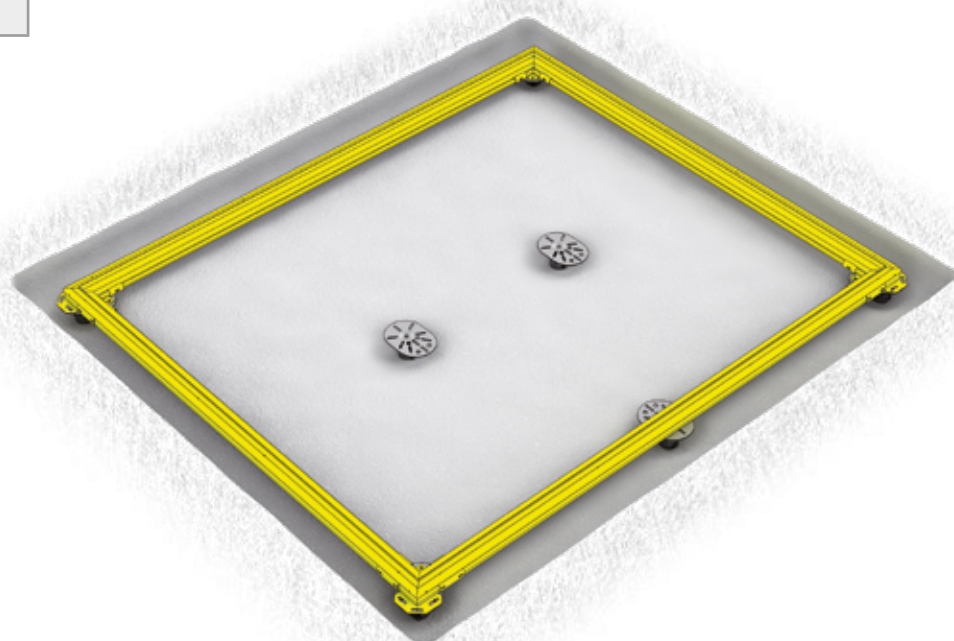
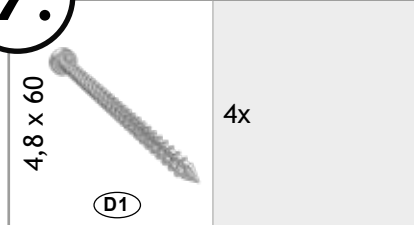
Kontermutter festziehen!  
Tighten the locking nut!  
Serrer le contre-écrou!

6.

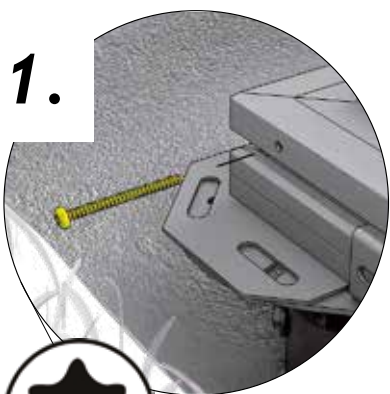
 <p>ⓔ</p>	<b>Europa</b> 1: 2X (780mm) 2: 4X (1500mm) 2A: 2X (780mm) 3: 2X (1500mm)	<b>Europa</b> 4: 4X (2220mm) 4A: 2X (1500mm) 5: 2X (2220mm) 6: 2X (2220mm) 7: 4X (2940mm)	<b>HighLine® Panorama®</b> HS: 2X (1320mm) 1: 2X (1320mm) 2: 2X (1720mm) 3: 2X (2120mm) 4: 4X (2520mm) 5: 2X (2520mm) 6: 0X	<b>AvantGarde®</b> A1: 4X (1720mm) A2: 2X (1720mm) A3: 2X (1720mm) A4: 2X (1720mm) A5: 2X (2520mm) A6: 2X (2520mm) A7: 4X (2520mm) A8: 2X (2520mm)	<b>Geräteschrank Equipment Locker Armoire à outils</b> 90: 2X (780mm) 150: 2X (780mm) 190: 2X (780mm) 230: 2X (780mm) 150 <sup>LARGE</sup> : 4X(1500mm) 190 <sup>LARGE</sup> : 2X(1500mm) 230 <sup>LARGE</sup> : 2X(1500mm)	<b>MiniGarage</b> L: 2X (1980mm)
	<b>Europa</b> 1: 2X (1500mm) 2: 0X 2A: 2X (2220mm) 3: 2X (2220mm)	<b>Europa</b> 4: 0X 4A: 2X (2940mm) 5: 2X (2940mm) 6: 2X (2940mm) 7: 0X	<b>HighLine® Panorama®</b> HS: 2X (2520mm) 1: 2X (2520mm) 2: 2X (2520mm) 3: 2X (2520mm) 4: 0X 5: 2X (2920mm) 6: 4X (2920mm)	<b>AvantGarde®</b> A1: 0X A2: 2X (2120mm) A3: 2X (2520mm) A4: 2X (3220mm) A5: 2X (1720mm) A6: 2X (2120mm) A7: 0X A8: 2X (3220mm)	<b>Geräteschrank Equipment Locker Armoire à outils</b> 90: 2X (880mm) 150: 2X (1500mm) 190: 2X (1860mm) 230: 2X (2200mm) 150 <sup>LARGE</sup> : 0X 190 <sup>LARGE</sup> : 2X(1860mm) 230 <sup>LARGE</sup> : 2X(2220mm)	<b>MiniGarage</b> L: 2X (1400mm)
	 <p>ⓓ</p>	4x	 <p>Ⓜ</p>	H6: 6x		



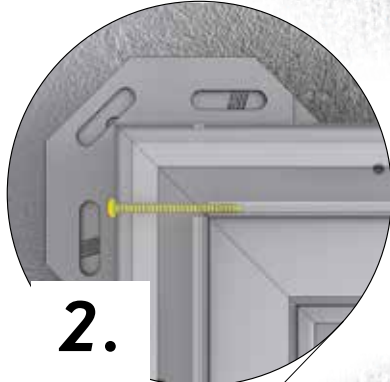
7.



1.



2.



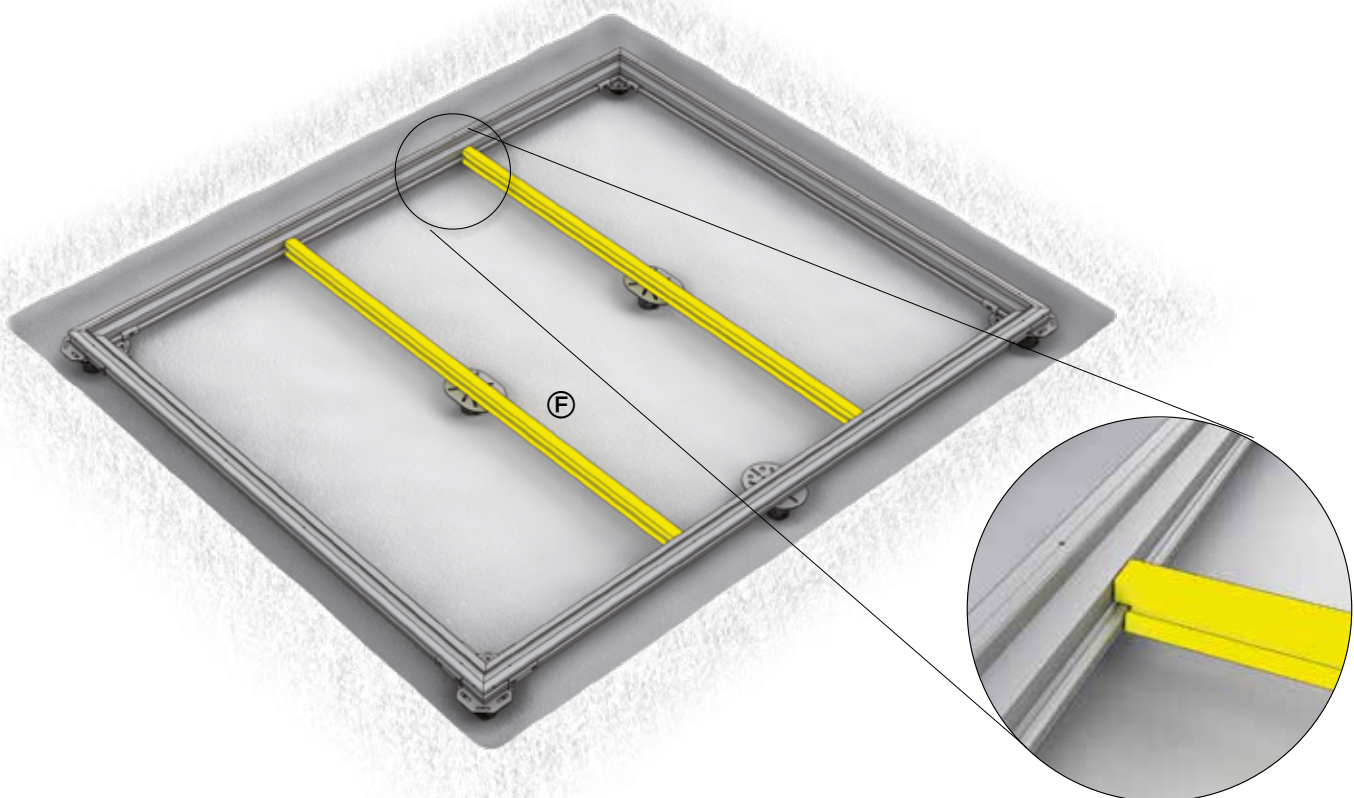
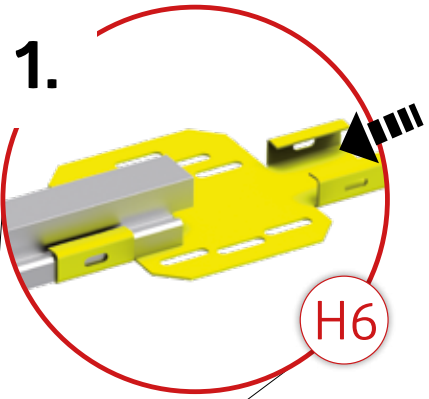
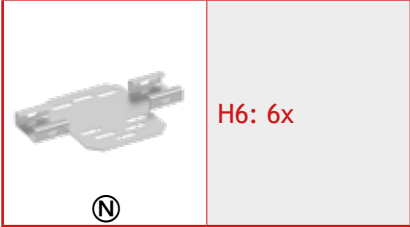
TX 25





# 8.



Europa	Europa	HighLine® Panorama®	AvantGarde®	Geräteschrank <i>Equipment Locker</i> <i>Armoire à outils</i>	MiniGarage L: 2X (1234mm)
1: 1X (614mm)	4: 2X (2054mm)	HS: 2X (1154mm)	A1: 1X (1554mm)	90: 0x	
2: 1X (1334mm)	4A: 2X (1334mm)	1: 2X (1154mm)	A2: 1X (1954mm)	150: 1X (614mm)	
2A: 1X (614mm)	5: 3X (2054mm)	2: 2X (1554mm)	A3: 2X (1554mm)	190: 1X (614mm)	
3: 2X (1334mm)	6: 3X (2054mm)	3: 2X (1954mm)	A4: 1X (3154mm)	230: 1X (614mm)	
	7: 3X (2774mm)	4: 2X (2354mm)	A5: 2X (1554mm)	150 <sup>LARGE</sup> : 1X (1334mm)	<b>NEO</b>
		5: 2X (2754mm)	A6: 2X (1954mm)	190 <sup>LARGE</sup> : 2X (1696mm)	1A: 1X (1494mm)
		6: 3X (2754mm)	A7: 2X (2354mm)	230 <sup>LARGE</sup> : 2X (1334mm)	2A: 2X (1494mm)
			A8: 2X (3154mm)		1B: 2X (1494mm)
					2B: 2X (2054mm)



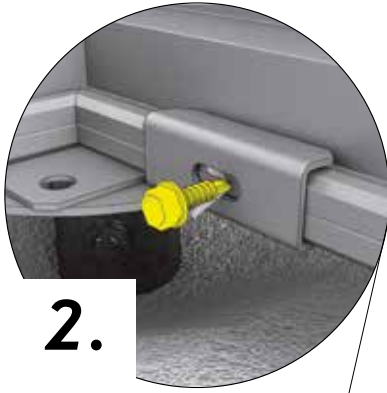
9.

6,3 x 22 *  D1	24x	6,3 x 22 *  D1	H6: 72x
---	-----	---	---------

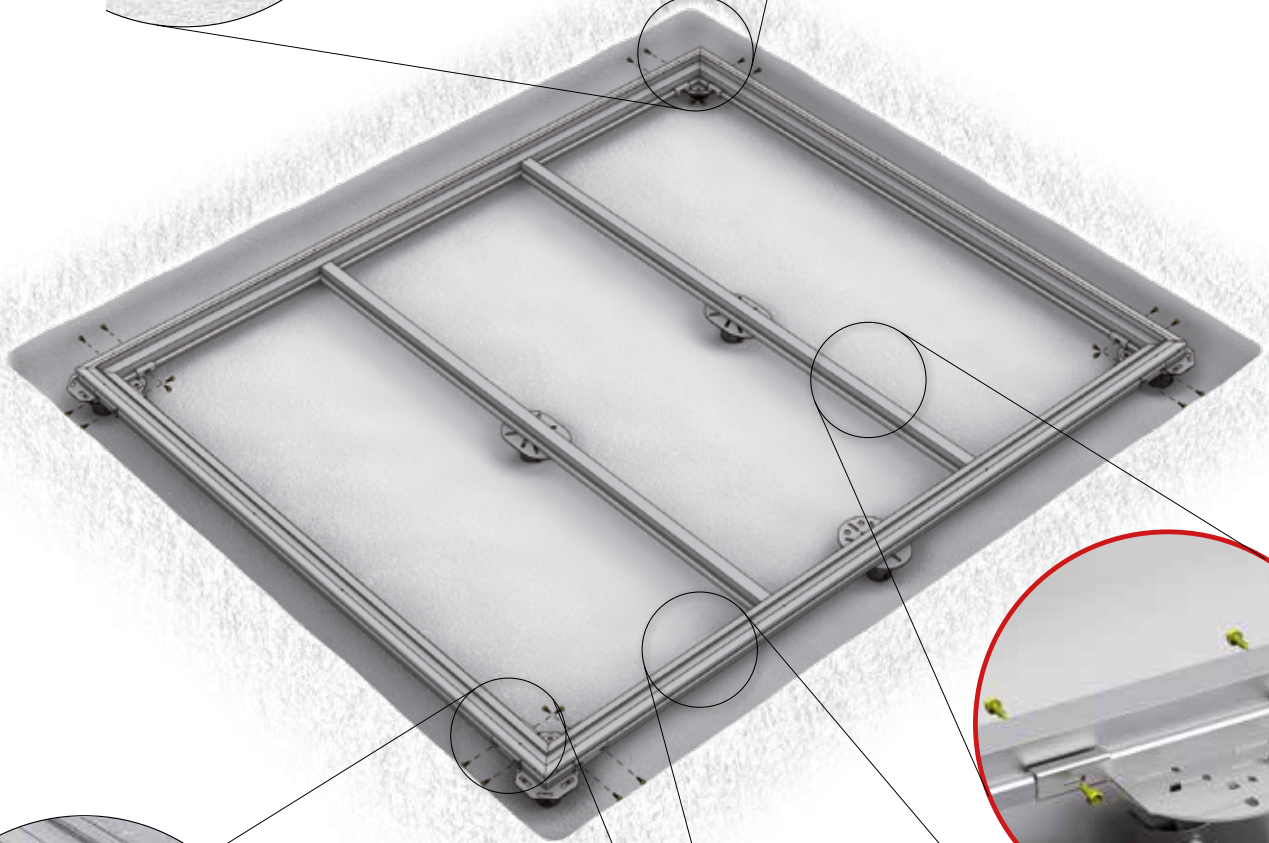
\*Selbstschneidende Schraube  
Self-tapping screw - Vis autotaraudeuse



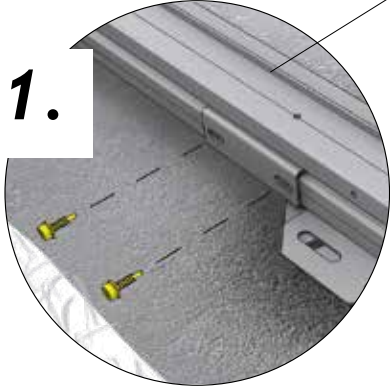
1.



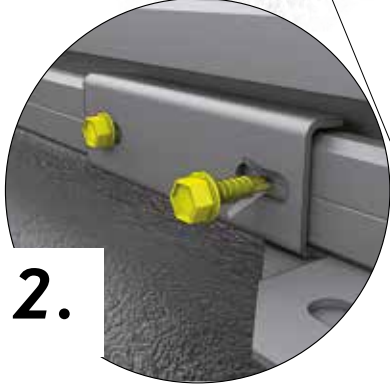
2.



H6



1.





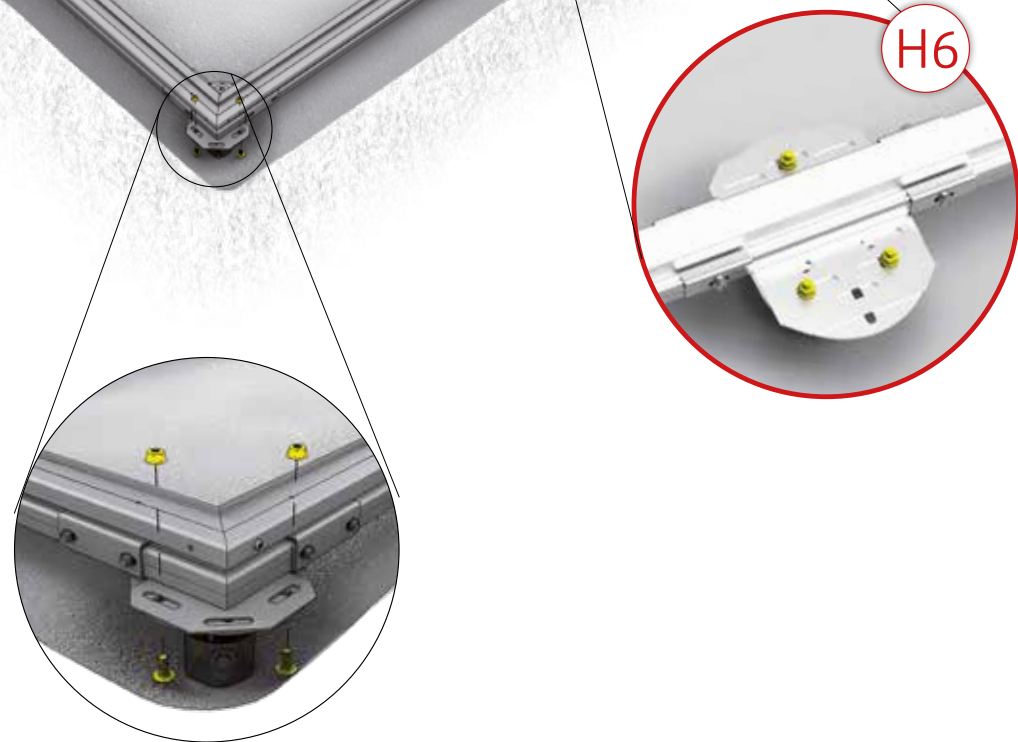
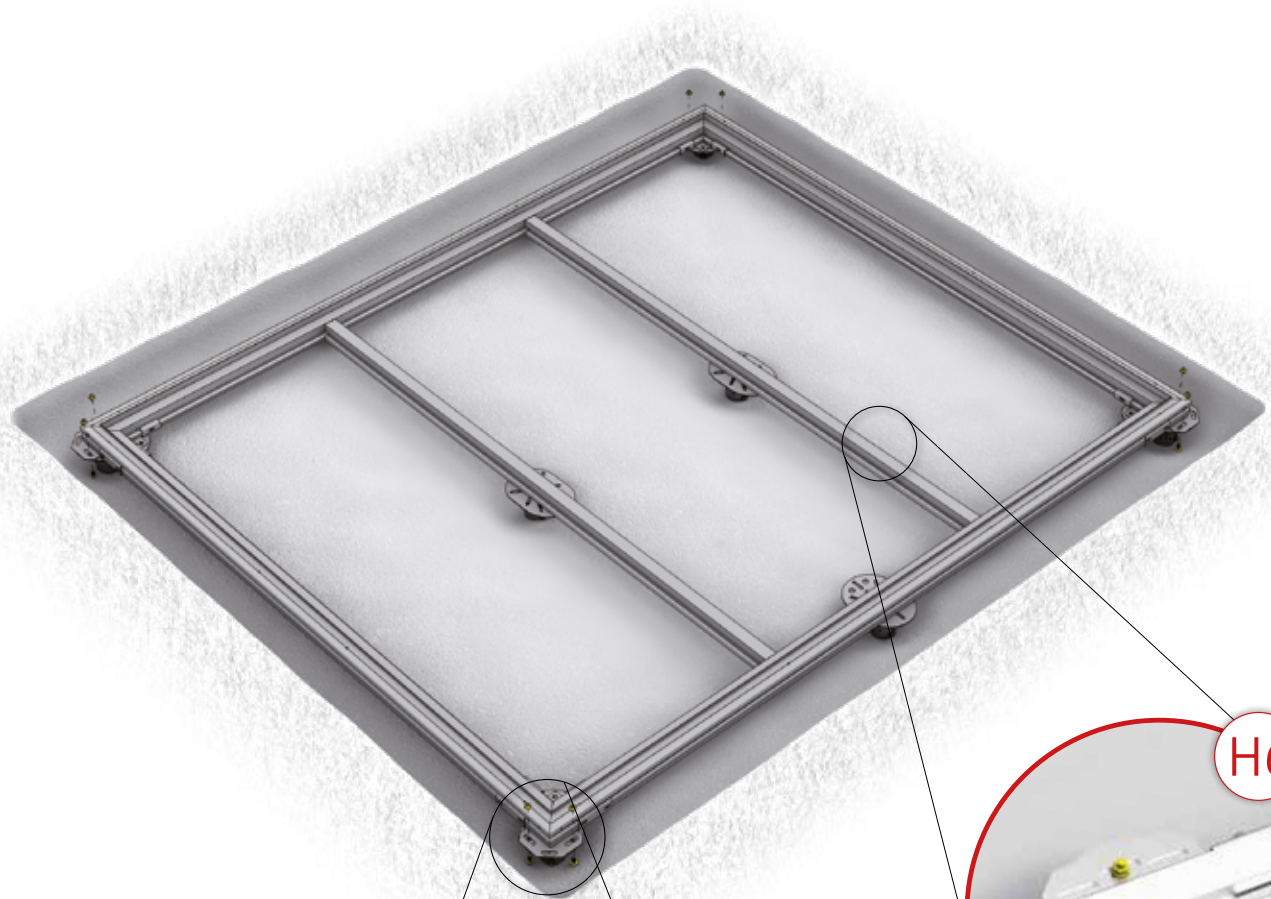
2.



H6




10.

M8 x 20  D1	8x	M8 x 20  D1	H6: 44x
--	----	--	---------

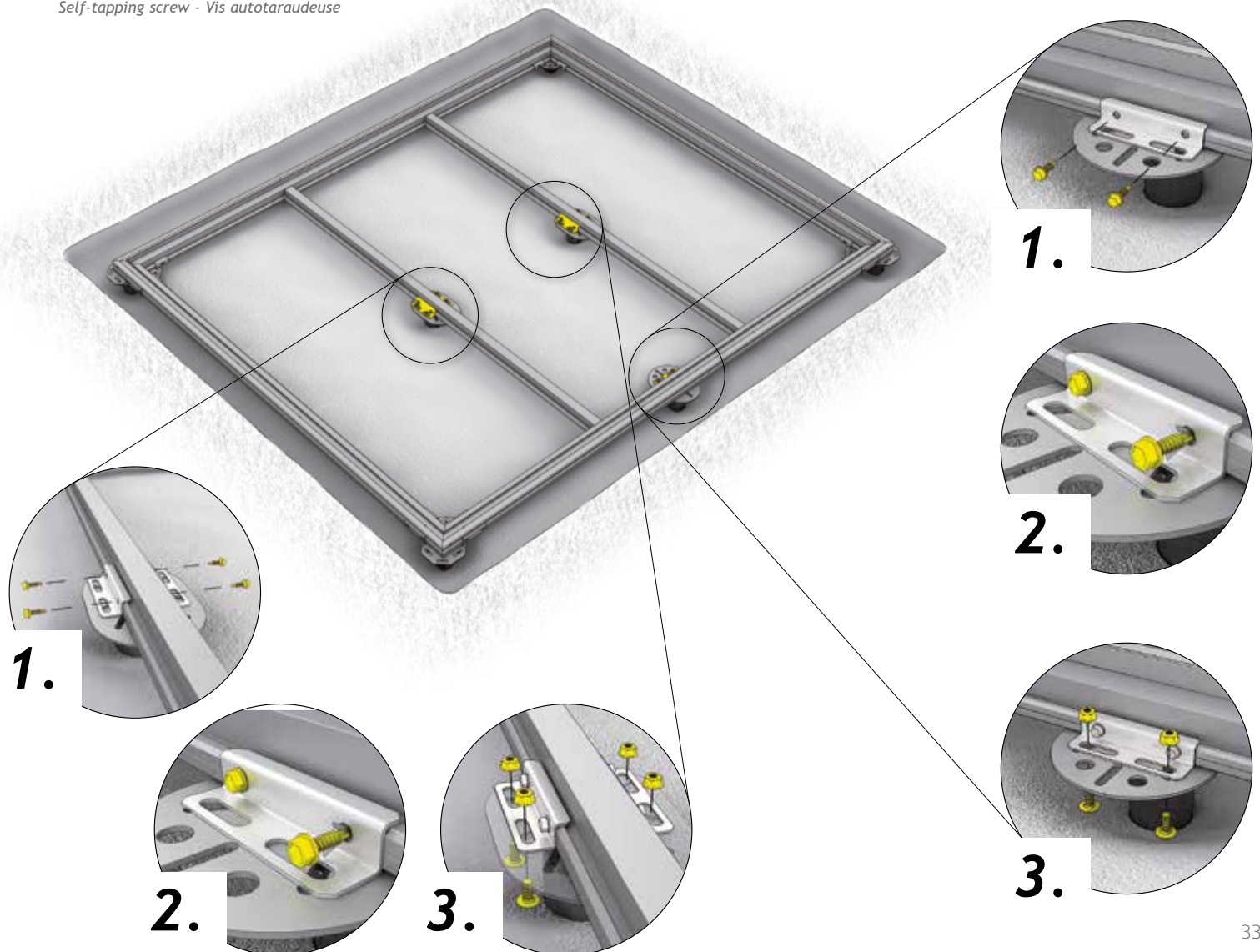




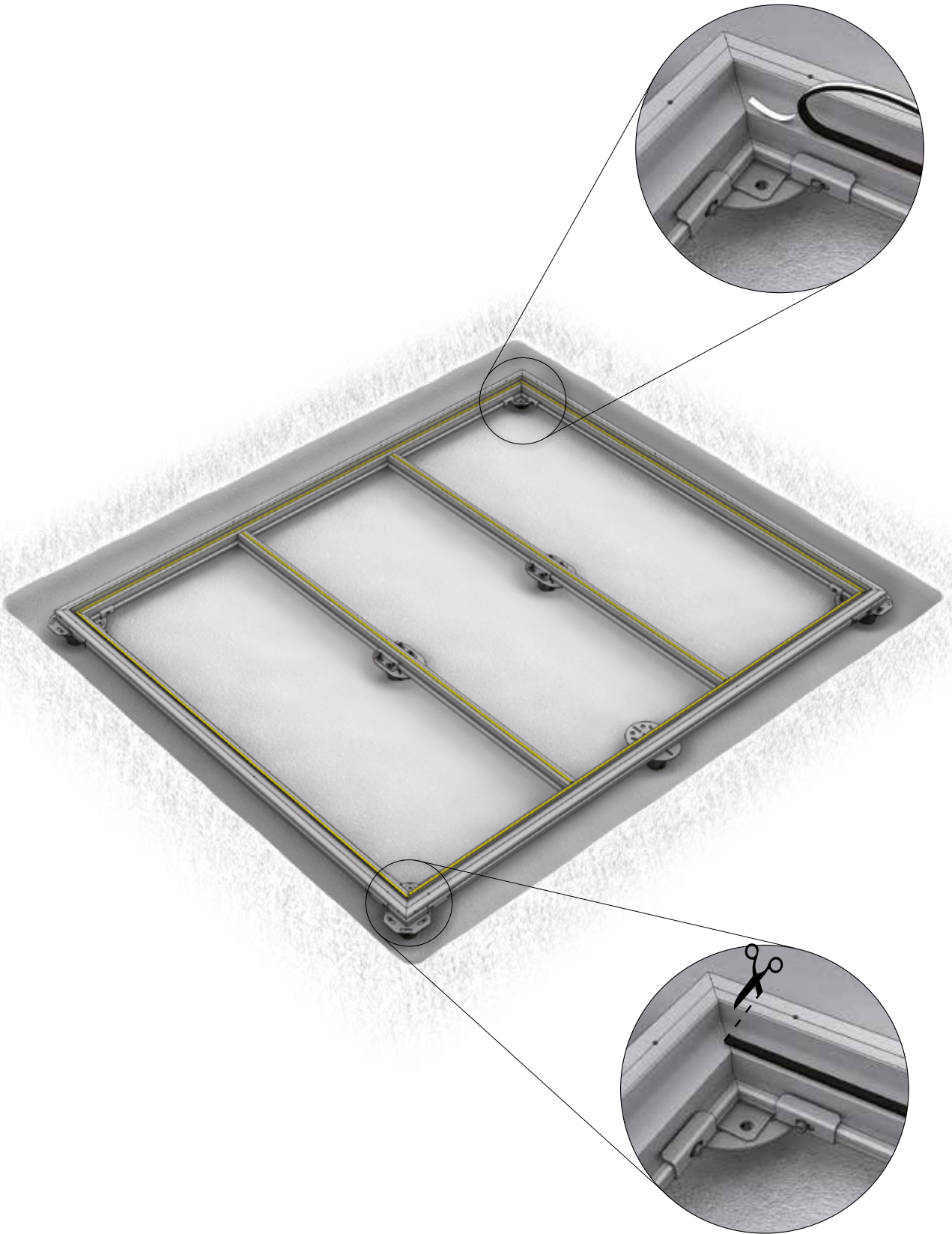
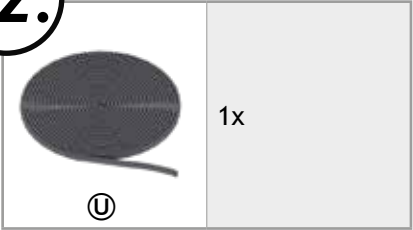
# 11.

 <p>Ⓒ</p>	<p><b>Europa</b></p> <p>1: 0x 2: 2x 2A: 2x 3: 5x</p>	<p><b>Europa</b></p> <p>4: 5x 4A: 5x 5: 7x 6: 7x 7: 10x</p>	<p><b>HighLine® Panorama®</b></p> <p>HS: 5x 1: 5x 2: 5x 3: 5x 4: 9x 5: 11x 6: 0x</p>	<p><b>AvantGarde®</b></p> <p>A1: 3x A2: 3x A3: 5x A4: 5x A5: 5x A6: 5x A7: 9x A8: 12x</p>	<p><b>Geräteschrank</b> <i>Equipment Locker</i> <i>Armoire à outils</i></p> <p>90: 0x 150: 0x 190: 2x 230: 2x 150<sup>LARGE</sup>: 0x 190<sup>LARGE</sup>: 5x 230<sup>LARGE</sup>: 5x</p>	<p><b>MiniGarage</b> L: 5x</p> <hr/> <p><b>NEO</b></p> <p>1A: 3x 2A: 5x 1B: 5x 2B: 5x</p>
<p>M8 x 20</p>  <p>Ⓓ1</p>	<p><b>Europa</b></p> <p>1: 0x 2: 4x 2A: 4x 3: 10x</p>	<p><b>Europa</b></p> <p>4: 10x 4A: 10x 5: 14x 6: 14x 7: 20x</p>	<p><b>HighLine® Panorama®</b></p> <p>HS: 10x 1: 10x 2: 10x 3: 10x 4: 18x 5: 22x 6: 0x</p>	<p><b>AvantGarde®</b></p> <p>A1: 6x A2: 6x A3: 10x A4: 10x A5: 10x A6: 10x A7: 18x A8: 24x</p>	<p><b>Geräteschrank</b> <i>Equipment Locker</i> <i>Armoire à outils</i></p> <p>90: 0x 150: 0x 190: 4x 230: 4x 150<sup>LARGE</sup>: 4x 190<sup>LARGE</sup>: 10x 230<sup>LARGE</sup>: 10x</p>	<p><b>MiniGarage</b> L: 10x</p> <hr/> <p><b>NEO</b></p> <p>1A: 6x 2A: 10x 1B: 10x 2B: 10x</p>
<p>6,3 x 22 *</p>  <p>Ⓓ1</p>	<p><b>Europa</b></p> <p>1: 0x 2: 4x 2A: 4x 3: 10x</p>	<p><b>Europa</b></p> <p>4: 10x 4A: 10x 5: 14x 6: 14x 7: 20x</p>	<p><b>HighLine® Panorama®</b></p> <p>HS: 10x 1: 10x 2: 10x 3: 10x 4: 18x 5: 22x 6: 0x</p>	<p><b>AvantGarde®</b></p> <p>A1: 6x A2: 6x A3: 10x A4: 10x A5: 10x A6: 10x A7: 18x A8: 24x</p>	<p><b>Geräteschrank</b> <i>Equipment Locker</i> <i>Armoire à outils</i></p> <p>90: 0x 150: 0x 190: 4x 230: 4x 150<sup>LARGE</sup>: 4x 190<sup>LARGE</sup>: 10x 230<sup>LARGE</sup>: 10x</p>	<p><b>MiniGarage</b> L: 10x</p> <hr/> <p><b>NEO</b></p> <p>1A: 6x 2A: 10x 1B: 10x 2B: 10x</p>


\*Selbstschneidende Schraube  
Self-tapping screw - Vis autotaraudeuse

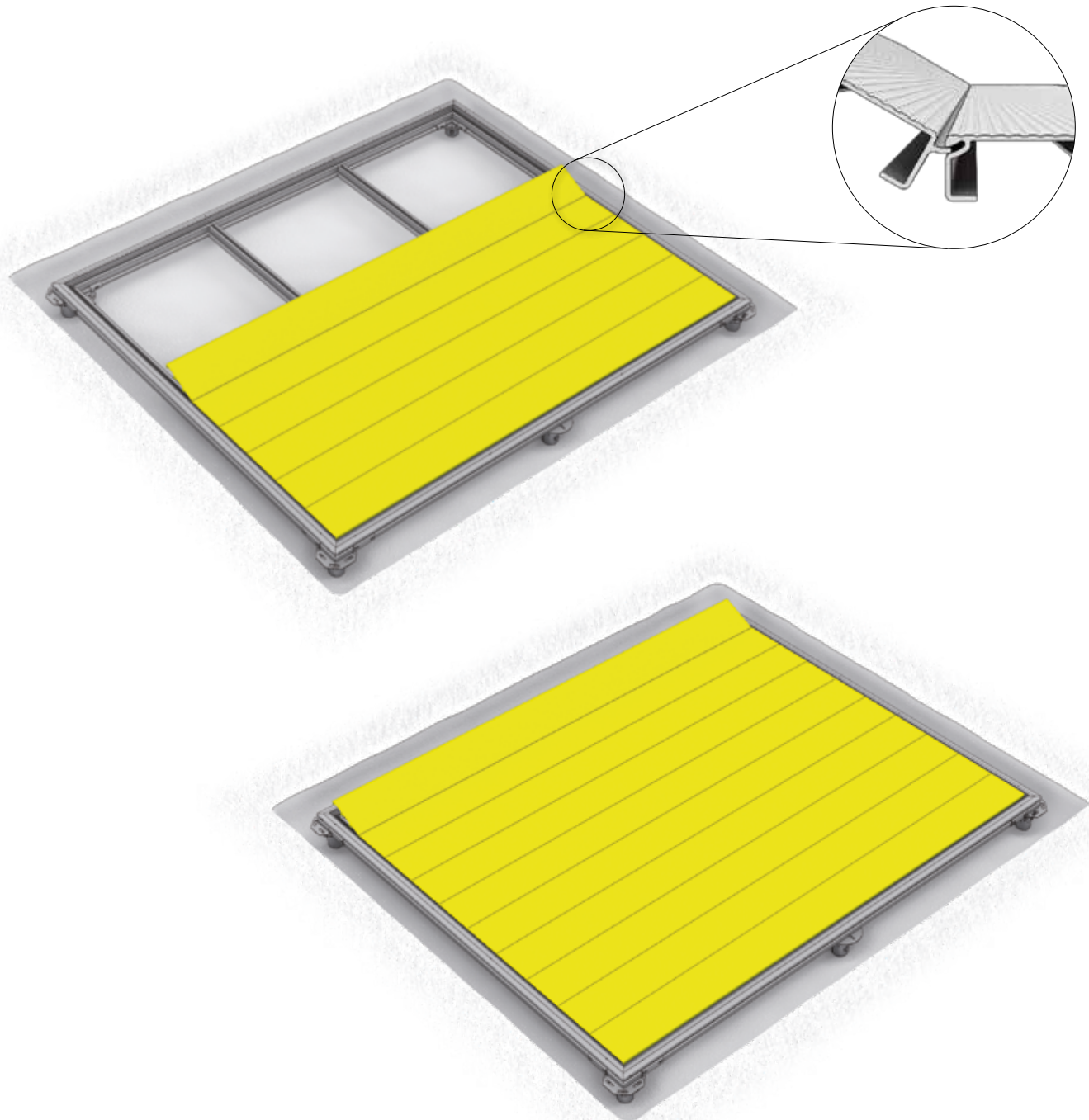


12.

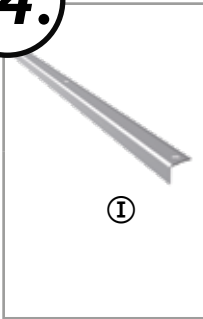
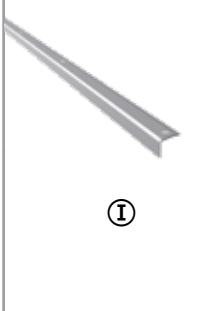


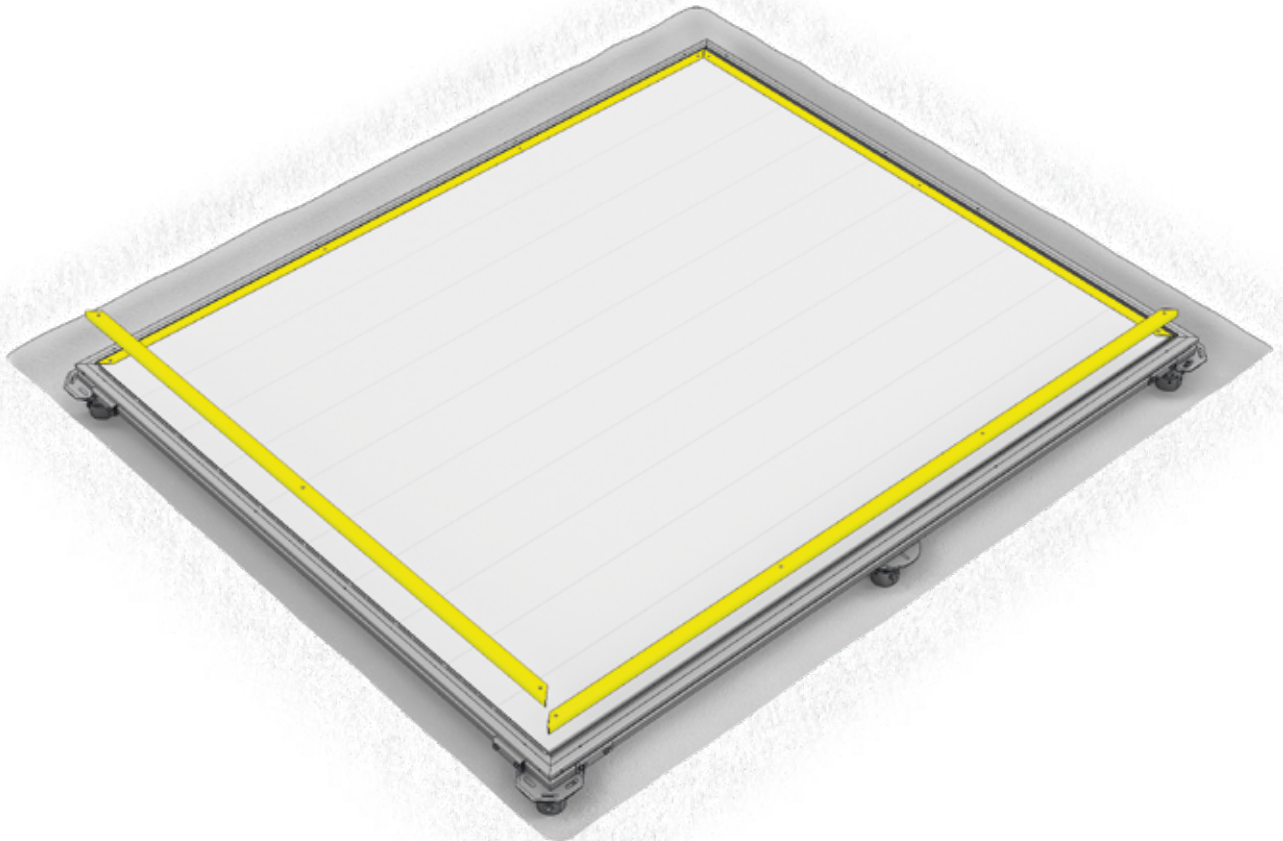
**13.**

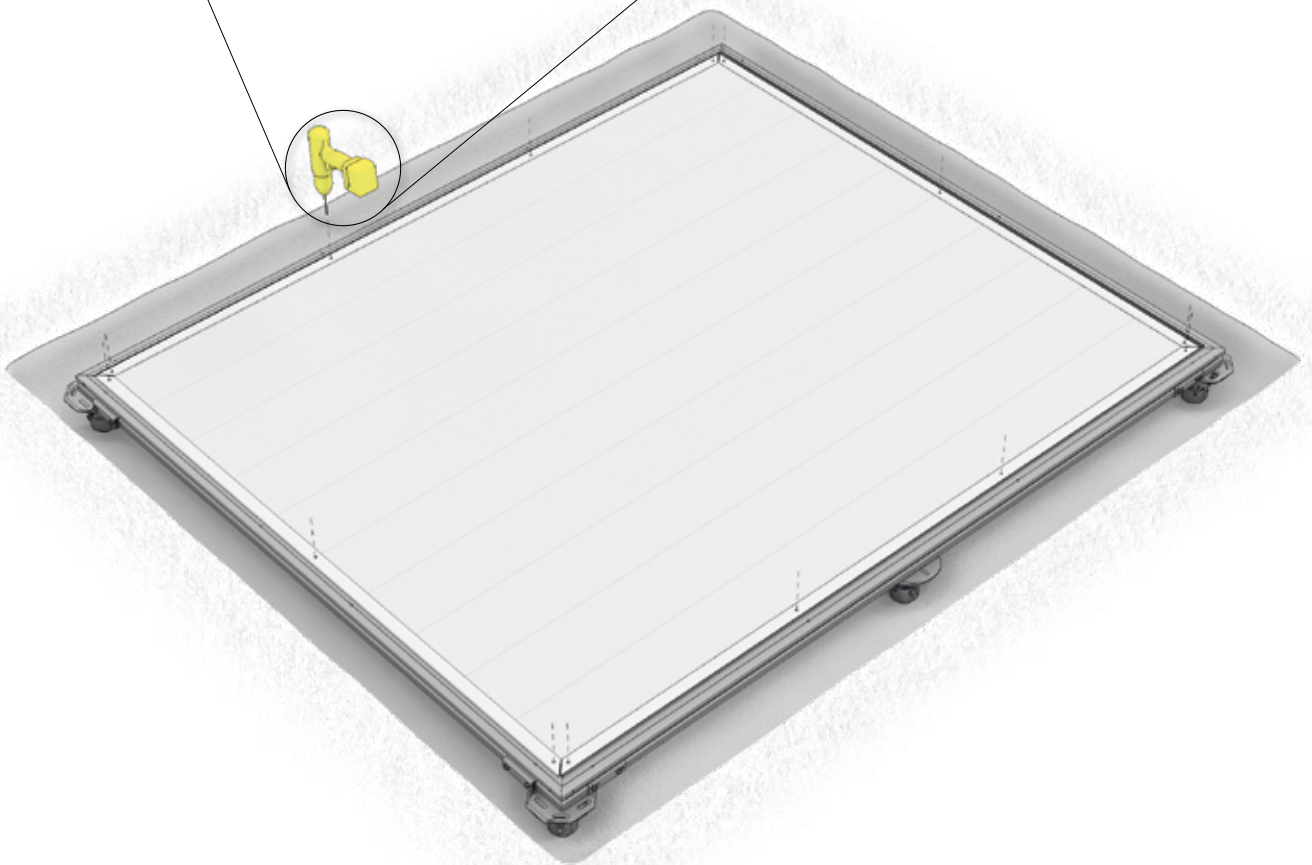
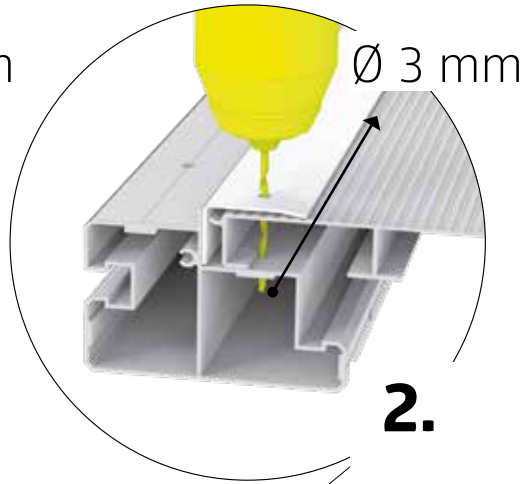
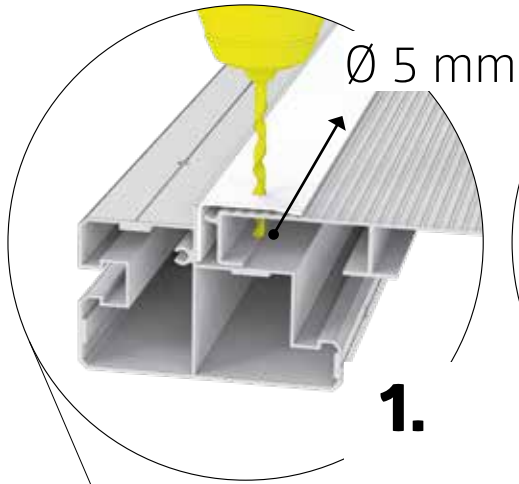
 <p>Ⓜ</p>	<b>Europa</b> 1: 0x 2: 6x (1400x200mm) 2a: 0x 3: 6x (2120x200mm)	<b>Europa</b> 4: 8x (2120x200mm) 4A: 6x (2840x200mm) 5: 8x (2840x200mm) 6: 8x (2840x200mm) 7: 9x (2840x200mm)	<b>HighLine®, Panorama®</b> HS: 6x (2420x200mm) 1: 6x (2420x200mm) 2: 8x (2420x200mm) 3: 10x (2420x200mm) 4: 12x (2420x200mm) 5: 14x (2420x200mm) 6: 14x (2820x200mm)	<b>AvantGarde®</b> A1: 8x (1620x200mm) A2: 10x (1620x200mm) A3: 8x (2420x200mm) A4: 16x (1620x200mm) A5: 8x (2420x200mm) A6: 10x (2420x200mm) A7: 12x (2420x200mm) A8: 16x (2420x200mm)	<b>Geräteschrank Equipment Locker Armoire à outils</b> 90: 0x 150: 0x 190: 0x 230: 0x 150 <sup>LARGE</sup> : 6x (1400x200mm) 190 <sup>LARGE</sup> : 7x (1400x200mm) 230 <sup>LARGE</sup> : 6x (2120x200mm)	<b>MiniGarage</b> L: 3x (1880x200mm)
	<b>Europa</b> 1: 4x (1400x170mm) 2: 1x (1400x170mm) 2A: 4x (2120x170mm) 3: 1x (2120x170mm)	<b>Europa</b> 4: 3x (2120x170mm) 4A: 1x (2840x170mm) 5: 3x (2840x170mm) 6: 3x (2840x170mm) 7: 6x (2840x170mm)	<b>HighLine®, Panorama®</b> HS: 0x 1: 0x 2: 0x 3: 0x 4: 0x 5: 0x 6: 0x	<b>AvantGarde®</b> A1: 0x A2: 0x A3: 0x A4: 0x A5: 0x A6: 0x A7: 0x A8: 0x	<b>Geräteschrank Equipment Locker Armoire à outils</b> 90: 4x (780x170mm) 150: 4x (1400x170mm) 190: 4x (1760x170mm) 230: 4x (2120x170mm) 150 <sup>LARGE</sup> : 1x (1400x170mm) 190 <sup>LARGE</sup> : 2x (1400x170mm) 230 <sup>LARGE</sup> : 1x (2120x170mm)	<b>MiniGarage</b> L: 4x (1880x170mm)



**14.**

	<p><b>Europa</b></p> <p>1: 2X (684mm)                  2: 4X (1404mm)                  2A: 2X (684mm)                  3: 2X (1404mm)</p>	<p><b>Europa</b></p> <p>4: 4X (2124mm)                  4A: 2X (1404mm)                  5: 2X (2124mm)                  6: 2X (2124mm)                  7: 4X (2844mm)</p>	<p><b>HighLine® Panorama®</b></p> <p>HS: 2X (1224mm)                  1: 2X (1224mm)                  2: 2X (1624mm)                  3: 2X (2024mm)                  4: 4X (2424mm)                  5: 2X (2424mm)                  6: 2X (2824mm)</p>	<p><b>AvantGarde®</b></p> <p>A1: 4X (1624mm)                  A2: 2X (1624mm)                  A3: 2X (1624mm)                  A4: 2X (1624mm)                  A5: 2X (2424mm)                  A6: 2X (2424mm)                  A7: 4X (2424mm)                  A8: 2X (2424mm)</p>	<p><b>Geräteschrank</b> <i>Equipment Locker</i> <i>Armoire à outils</i></p> <p>90: 2X (684mm)                  150: 2X (684mm)                  190: 2X (684mm)                  230: 2X (684mm)                  150<sup>LARGE</sup>: 4X (1404mm)                  190<sup>LARGE</sup>: 2X (1404mm)                  230<sup>LARGE</sup>: 2X (1404mm)</p>	<p><b>MiniGarage</b></p> <p>L: 2X (1884mm)</p> <hr/> <p><b>NEO</b></p> <p>1A: 4X (1564mm)                  2A: 2X (2124mm)                  1B: 2X (2124mm)                  2B: 4X (2124mm)</p>
		<p><b>Europa</b></p> <p>1: 2X (1404mm)                  2: 0X                  2A: 2X (2124mm)                  3: 2X (2124mm)</p>	<p><b>Europa</b></p> <p>4: 0X                  4A: 2X (2844mm)                  5: 2X (2844mm)                  6: 2X (2844mm)                  7: 0X</p>	<p><b>HighLine® Panorama®</b></p> <p>HS: 2X (2420mm)                  1: 2X (2420mm)                  2: 2X (2420mm)                  3: 2X (2420mm)                  4: 0X                  5: 2X (2824mm)                  6: 0X</p>	<p><b>AvantGarde®</b></p> <p>A1: 0X                  A2: 2X (2024mm)                  A3: 2X (2424mm)                  A4: 2X (3224mm)                  A5: 2X (1624mm)                  A6: 2X (2024mm)                  A7: 0X                  A8: 2X (3224mm)</p>	<p><b>Geräteschrank</b> <i>Equipment Locker</i> <i>Armoire à outils</i></p> <p>90: 2X (784mm)                  150: 2X (1404mm)                  190: 2X (1764mm)                  230: 2X (2124mm)                  150<sup>LARGE</sup>: 0X                  190<sup>LARGE</sup>: 2X (1764mm)                  230<sup>LARGE</sup>: 2X (2124mm)</p>





# 15.

4,8 x 45



D1

## Europa

- 1: 12x
- 2: 16x
- 2A: 12x
- 3: 16x

## Europa

- 4: 16x
- 4A: 20x
- 5: 20x
- 6: 20x
- 7: 24x

## HighLine® Panorama®

- HS: 16x
- 1: 16x
- 2: 16x
- 3: 16x
- 4: 16x
- 5: 20x
- 6: 24x

## AvantGarde®

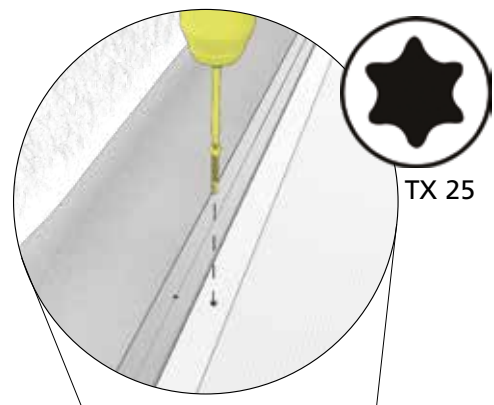
- A1: 16x
- A2: 16x
- A3: 16x
- A4: 20x
- A5: 16x
- A6: 16x
- A7: 16x
- A8: 20x

## Geräteschrank *Equipment Locker Armoire à outils*

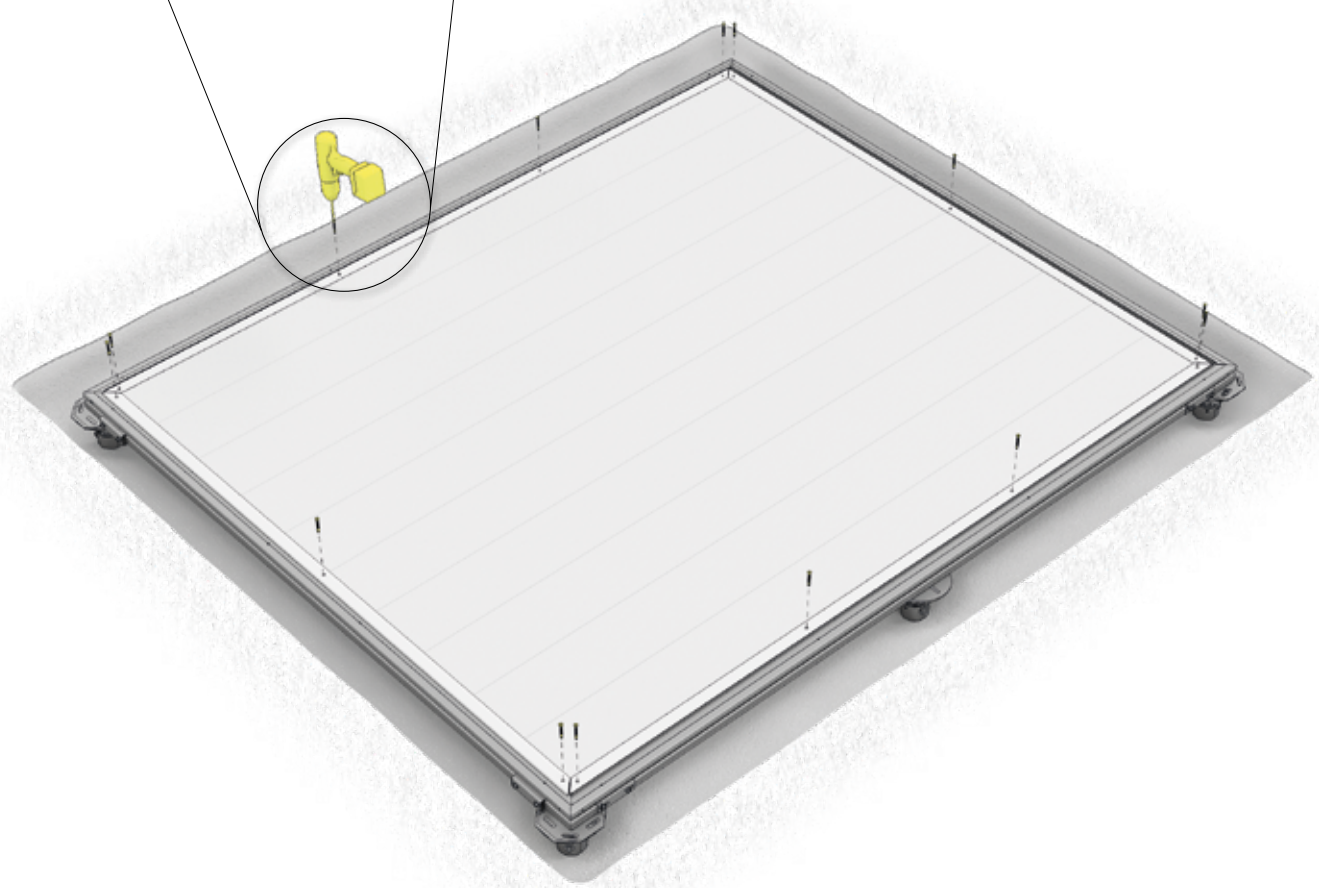
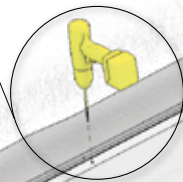
- 90: 8x
- 150: 12x
- 190: 12x
- 230: 12x
- 150<sup>LARGE</sup>: 16x
- 190<sup>LARGE</sup>: 16x
- 230<sup>LARGE</sup>: 16x

## MiniGarage L: 14x



- NEO**
- 1A: 12x
  - 2A: 14x
  - 1B: 14x
  - 2B: 16x



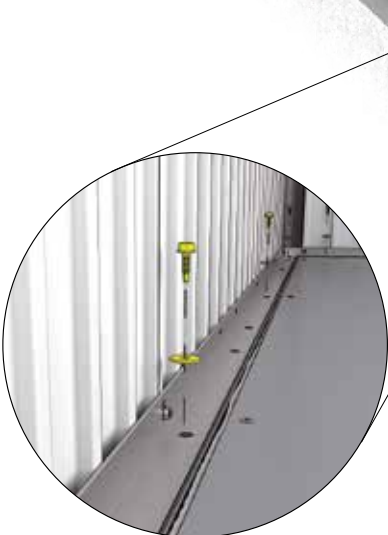
TX 25



16.

 22 x 2 (D1)	<b>Europa</b> 1: 14x 2: 20x 2A: 14x 3: 20x	<b>Europa</b> 4: 20x 4A: 20x 5: 20x 6: 20x 7: 20x	<b>HighLine® Panorama®</b> HS: 14x 1: 14x 2: 18x 3: 16x 4: 16x 5: 18x 6: 24x	<b>AvantGarde®</b> A1: 20x A2: 18x A3: 18x A4: 20x A5: 18x A6: 16x A7: 16x A8: 20x	<b>Geräteschrank</b> <i>Equipment Locker</i> <i>Armoire à outils</i> 90: 8x 150: 14x 190: 10x 230: 14x 150 <sup>LARGE</sup> : 20x 190 <sup>LARGE</sup> : 16x 230 <sup>LARGE</sup> : 20x	<b>MiniGarage</b> L: 14x  <b>NEO</b> 1A: 16x 2A: 14x 1B: 14x 2B: 12x
	 6,3 x 22 * (D1)	<b>Europa</b> 1: 14x 2: 20x 2A: 14x 3: 20x	<b>Europa</b> 4: 20x 4A: 20x 5: 20x 6: 20x 7: 20x	<b>HighLine® Panorama®</b> HS: 14x 1: 14x 2: 18x 3: 16x 4: 16x 5: 18x 6: 24x	<b>AvantGarde®</b> A1: 20x A2: 18x A3: 18x A4: 20x A5: 18x A6: 16x A7: 16x A8: 20x	<b>Geräteschrank</b> <i>Equipment Locker</i> <i>Armoire à outils</i> 90: 8x 150: 14x 190: 10x 230: 14x 150 <sup>LARGE</sup> : 20x 190 <sup>LARGE</sup> : 16x 230 <sup>LARGE</sup> : 20x

\*Selbstschneidende Schraube  
Self-tapping screw - Vis autotaraudeuse





**GERÄTEHÄUSER** – Setzen Sie auf Qualität & Langlebigkeit  
**GARDEN SHEDS** – rely on quality & longevity



**GARTENBOXEN** – Outdoorboxen für Garten, Terrasse & Co.  
**OUTDOOR BOXES** – outdoor boxes for garden, patio & more



**FAHRRAD-GARAGEN** – Fahrräder, Roller & Co sicher verstaut  
**BICYCLE STORAGE** – for safe storage of bicycles, scooters & more



**MÜLLTONNEN-BOXEN** – Stylish, praktisch & wartungsfrei  
**DUSTBIN STORAGE** – stylish, practical & maintenance free



**GARTEN-HELFER** – Gartendesign in Bestform  
**GARDENING HELPERS** – garden design at its best

Kontrollnummer:  
 Control-number / Contrôle-Qualité / Controlnummer:



Bei Reklamationen bitte anführen:  
 Kontrollnummer und Artikelnummer des reklamierten Teils.

GB: In case of complaint please indicate the control-number and the number of the item, which is subject of complaint.

F: Pour toutes réclamations: prière de joindre le numéro de contrôle et le numéro d'article de la pièce litigieuse.

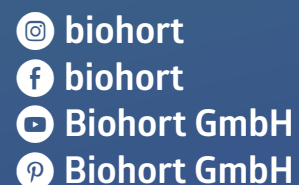
NL: Bij reclamaties svp doorgeven: controlnummer en artikelnummer van het desbetreffende onderdeel.



Biohort steht für  
 „LEBEN IM GARTEN“

Biohort stands for  
 „LIFE IN THE GARDEN“

follow us:



**Biohort GmbH**  
 Pürnstern 43, 4120 Neufelden, Österreich  
 Tel: +43-7282-7788-0  
 E-Mail: office@biohort.at, www.biohort.com