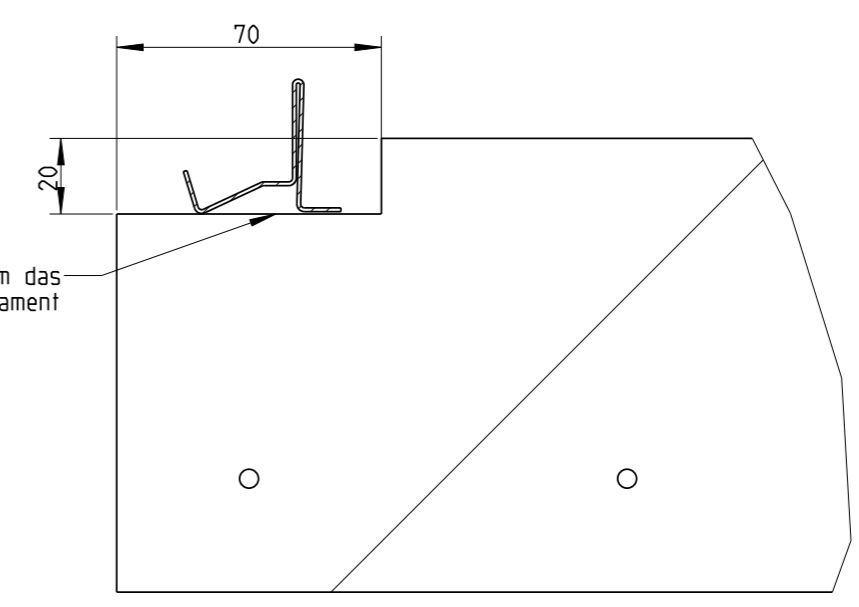


A-A



Stufe geht um das gesamte Fundament

A
1:2

Gilt für alle 4 Seiten

Dateiname des Zeichnungsobjektes: BETONFUNDAMENT_GESAMT_GHN_2D_4B				Dateityp: ASSEM		Dateiname der Zeichnung: BETONFUNDAMENT_GESAMT_GHN_2D_4B	
				Allgemeintol. DIN ISO 2768-m-S		Kanten DIN ISO 13715	
				Datum		Maßstab 3:100	
				Name		Gew. kg	
				Bear. 17.02.2021		Werkstoff:	
				Gepr.		Halbzeug: -	
				Norm		Benennung:	
				Druck: 11.08.2021		A3	
				BIOHORT		GH_Neo Fundamentplan_Gr_4B	
Zust.				Änderung		Blatt 1	
Datum				Nam. (Urspr.)		2 Bl.	
						(Ers.f.):	
						(Ers.d.):	